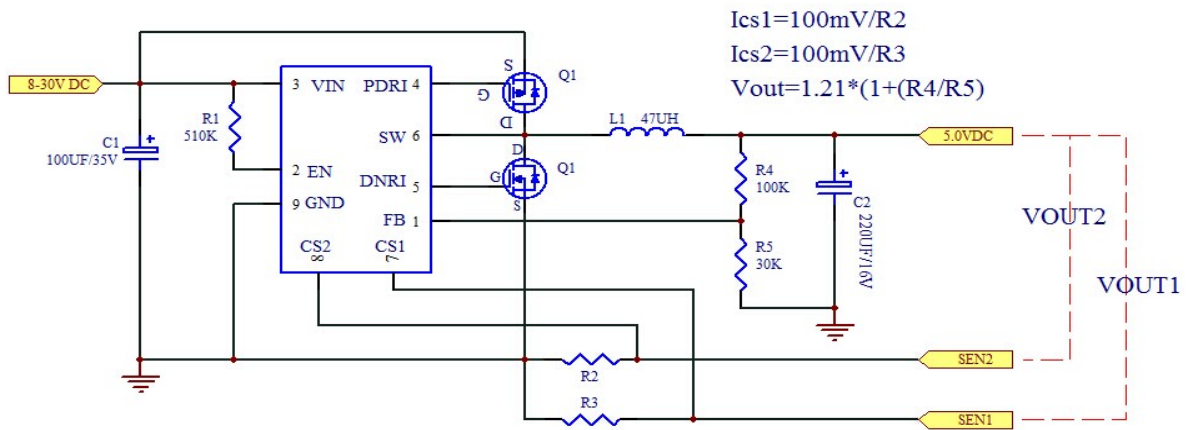


HM1489 双路输出 2.4A 车载充电器应用指南

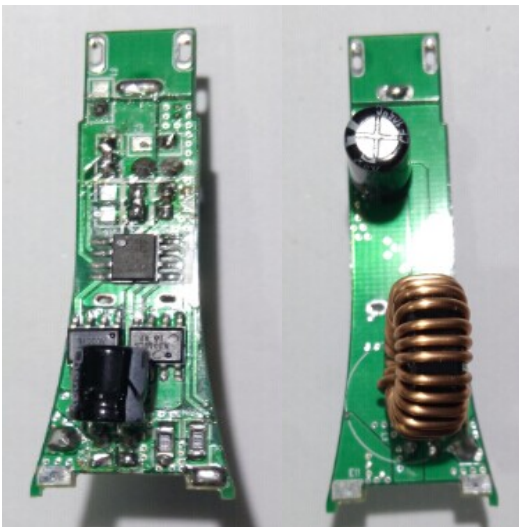
1, 应用电路



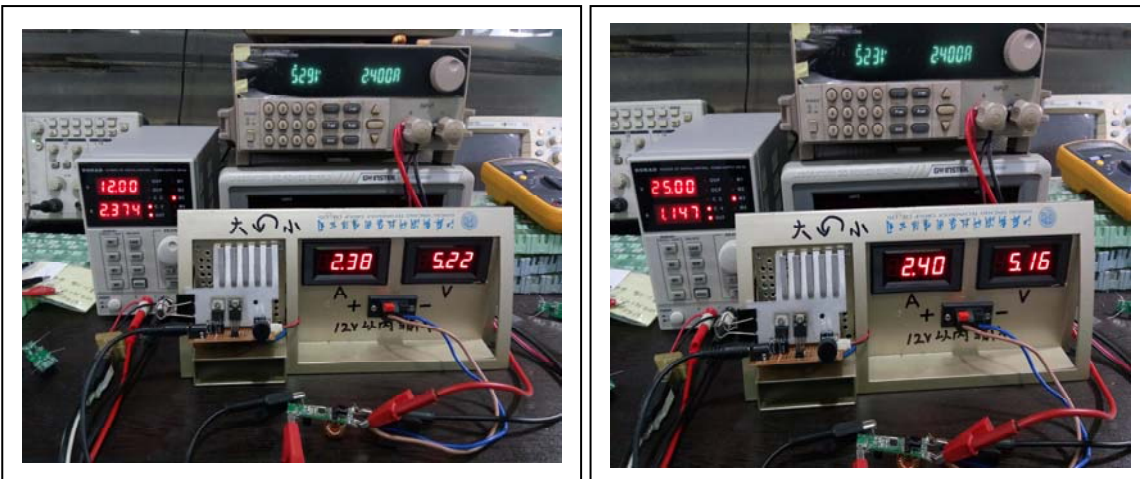
2, 简要说明

- (1) 电路应用简单，外部元器件较少，系统成本低，可靠性高。
- (2) 输出短路保护功能，内置过温保护，输入过压保护，过流保护可调，输出电流： $I_{cs1} = 100mV/R2$ ， $I_{cs2} = 100mV/R3$
输出带有线缆补偿功能： $\Delta V_{out}(V) = R5(k\Omega) \cdot I_{out}(A)/2000$
- (3) 输入电压范围：8-30V DC。SOP-8 封装。

3, DEMO 板 PCB 图



4, DEMO 板测试



5, 注意事项

- (1) PCB 布局时 VIN, GND, SW, VOUT 等功率直线尽量要粗, 短, 直。
- (2) FB 脚走线尽量远离 SW 信号, 并且取样走线需要从输出电容正极接点取。外围最好使用地线包围。
- (3) 输入电容要靠近芯片 VIN 和 GND 引脚, 输入地, 输出地, 芯片地线尽量靠近。
- (4) 外挂 NMOS 和 PMOS 引脚散热焊盘覆铜面积越大越好, 以利散热。

6, EMC 改善措施

- (1) Layout: 要保证功率环路面积小, 地面积大, 输入电容靠近芯片, SW 引线尽量短。
- (2) 可在 SW 到地间加一个吸收电路: 10 欧姆+1NF 来吸收开关尖峰。