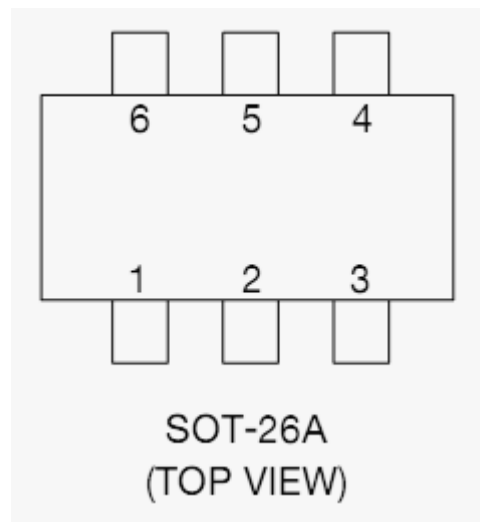


HM1671 是一款 75 欧姆视频驱动芯片，内置嵌位电路，低通滤波器以及 6dB 的驱动电路。芯片可以工作在 3V 和 5V 系统，四级低通滤波器可以很好地滤除前级 DAC 采样噪声。芯片既可以 DC 耦合输出，也可以 AC 耦合输出，当选择 AC 耦合输出时，倾斜校正电路可以减小输出的耦合电容；选择 DC 耦合输出时可以不需电容，节省 PCB 面积。

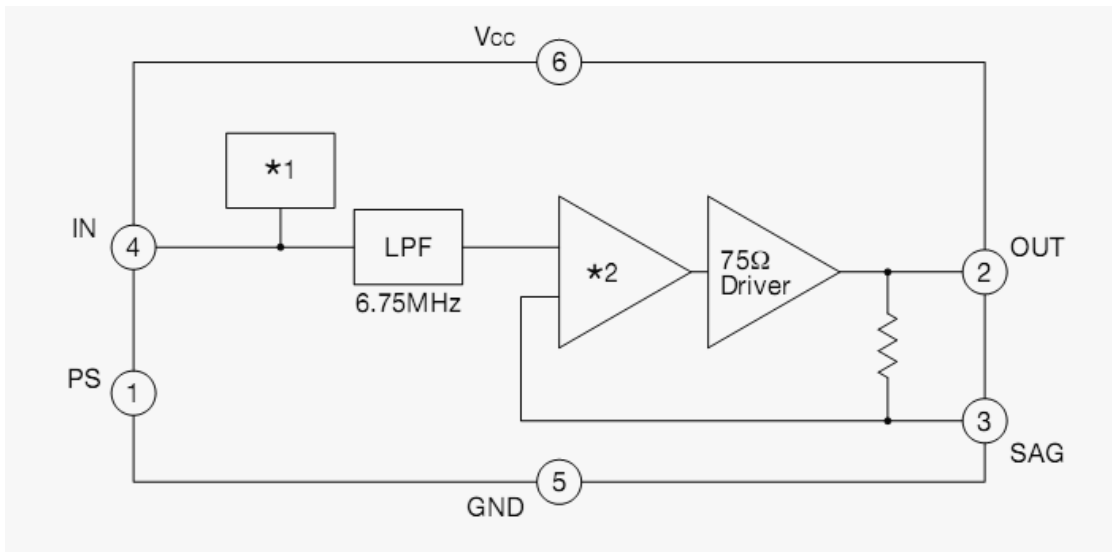
芯片主要用于带视频输出口的设备，如：DVD，媒体播放器，机顶盒，通讯设备等等。

芯片特征：

- 低电压工作 2.5~5.5V
- 待机省电模式 (<1uA)
- 内部嵌位
- AC 与 DC 输出
- 内置 4 级低通滤波器
- 双视频输出驱动 (75 欧姆×2)
- 场倾斜校正
- SOT-26 封装



内部框图:



管脚号	管脚名	功能描述
1	PS	省电模式（悬空或低电平有效）
2	OUT	视频输出
3	SAG	场倾斜校正
4	IN	视频输入
5	GND	地
6	VCC	电源

电气参数:

极限参数:

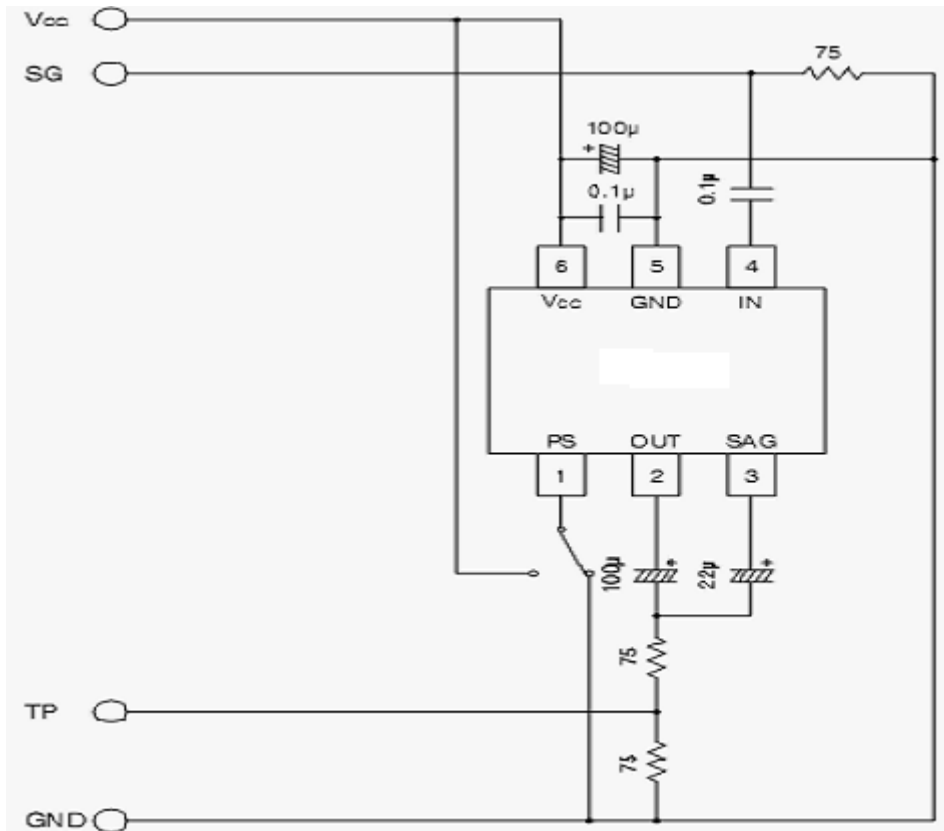
参数描述	参数	极限值	单位
供电电压	VCC	10	V
功耗	PD	200	mW
最大输出电流	Iout	45	mA
工作温度	Topr	-40~+85	°C
储存温度	Tstg	-65~+125	°C

性能参数: 无特殊说明时测试条件: ($T_a=25$, $V_{CC}=3V$, $R_L=150\Omega$, $C_l=0.1\mu F$)

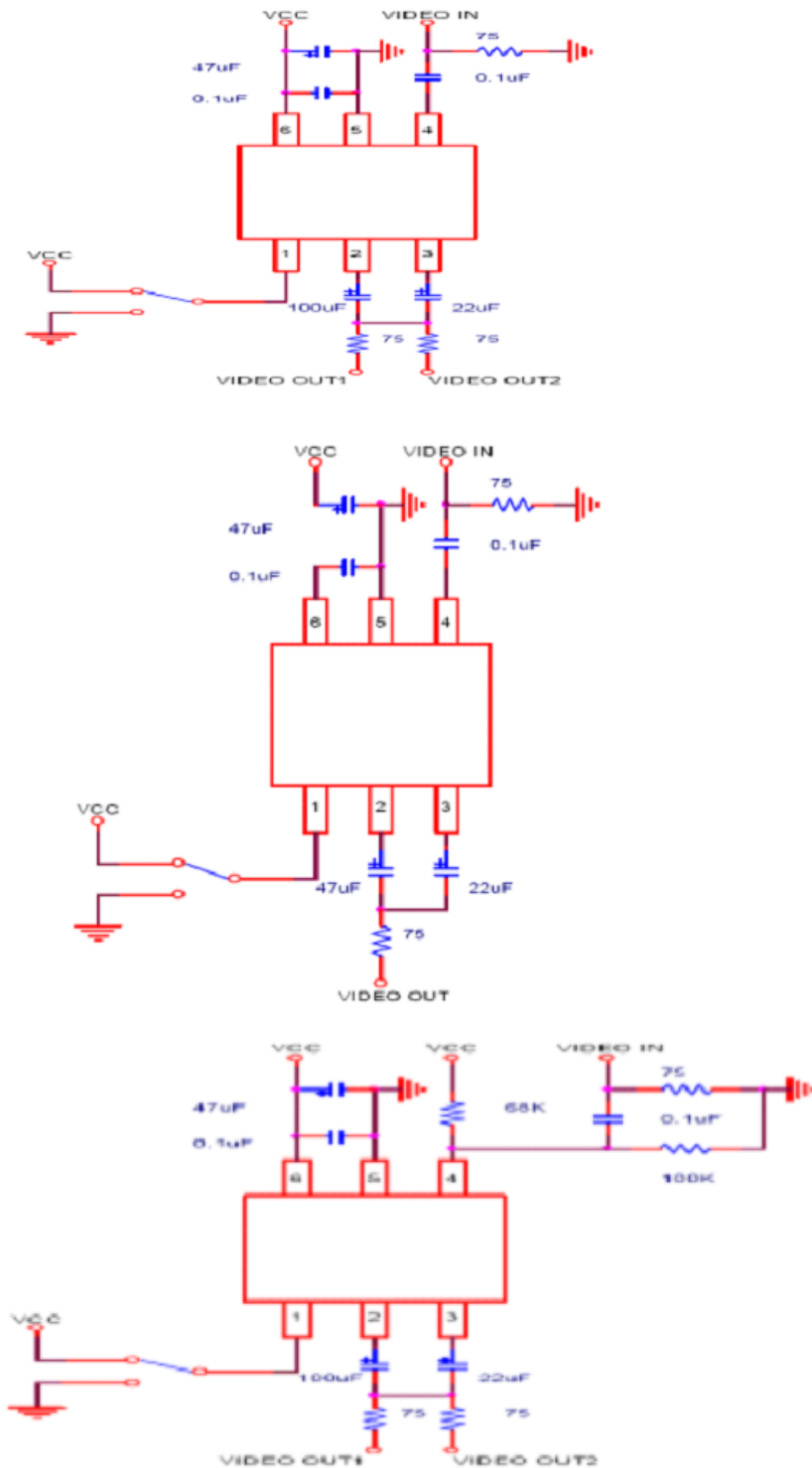
符号	参数	最小	标称	最大	单位
直流参数					
ISB	VCC = 3 V 时的工作电流		7	10	mA

VOL	输出偏移电压		300	450	mV
Vclamp	输入嵌位电压	1.1	1.25	1.40	V
Gv	电压增益	5.7	6.0	6.3	dB
IPS	省电模式下漏电流		0.1	1	uA
Vpsh	省电模式有效高电平	2			V
Vpsl	省电模式有效低电平			0.5	V
交流参数					
BW1	± 1dB 带宽 , RL=150,CL=5pF	6.75			MHz
BW2	在 27MHz 下的频率响应		-40	-27	dB
dG	微分增益		0.5	1.0	%
dP	微分相位		0.5	1.0	%
dG(dc)	dc 耦合时的微分增益		0.2	0.5	%
dP(dc)	dc 耦合时的微分相位		0.2	0.5	%
+SR	正向时的摆率, 输入 1 V 阶 梯电压	20	40	60	V/uS
-SR	反向时的摆率, 输入 1 V 阶 梯电压	15	30	45	V/uS
SNR	信噪比		70		dB
DR	输出动态范围	2.2	2.4		V
Td1	在 100KHz 时的群时延		50	80	nS
Td2	对 3.58MHz		4	10	
	对 4.43MHz		6	10	
	对 6MHz		12	18	nS

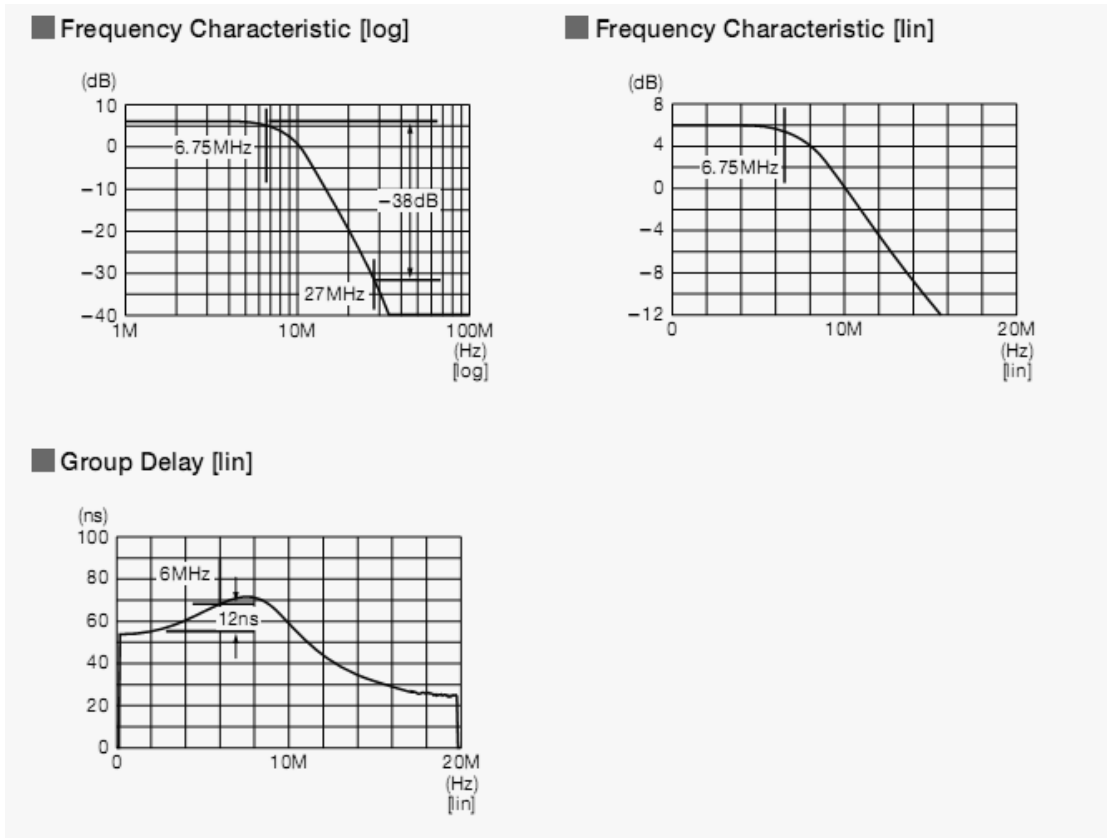
测试电路图：



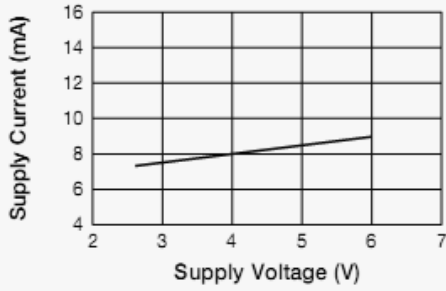
典型应用图：



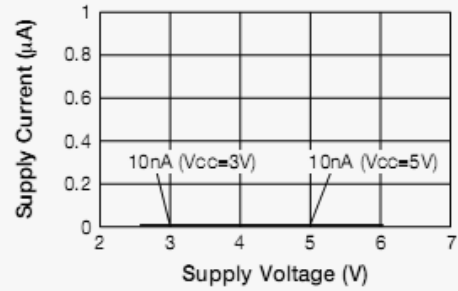
应用参考曲线:



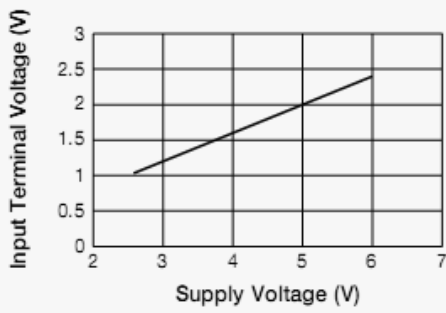
■ Supply Current vs Supply Voltage



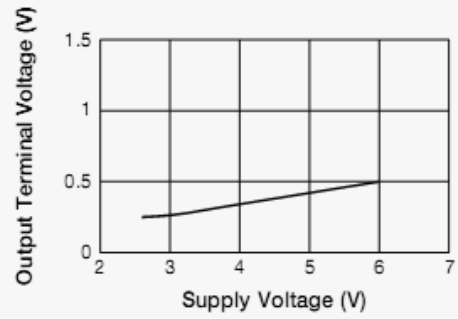
■ Supply Current vs Supply Voltage (at power save mode)



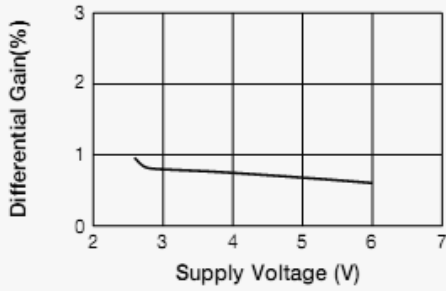
■ Input Terminal Voltage vs Supply Voltage



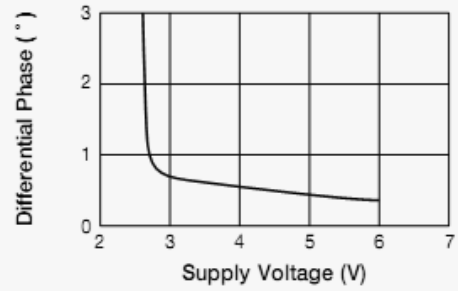
■ Output Terminal Voltage vs Supply Voltage

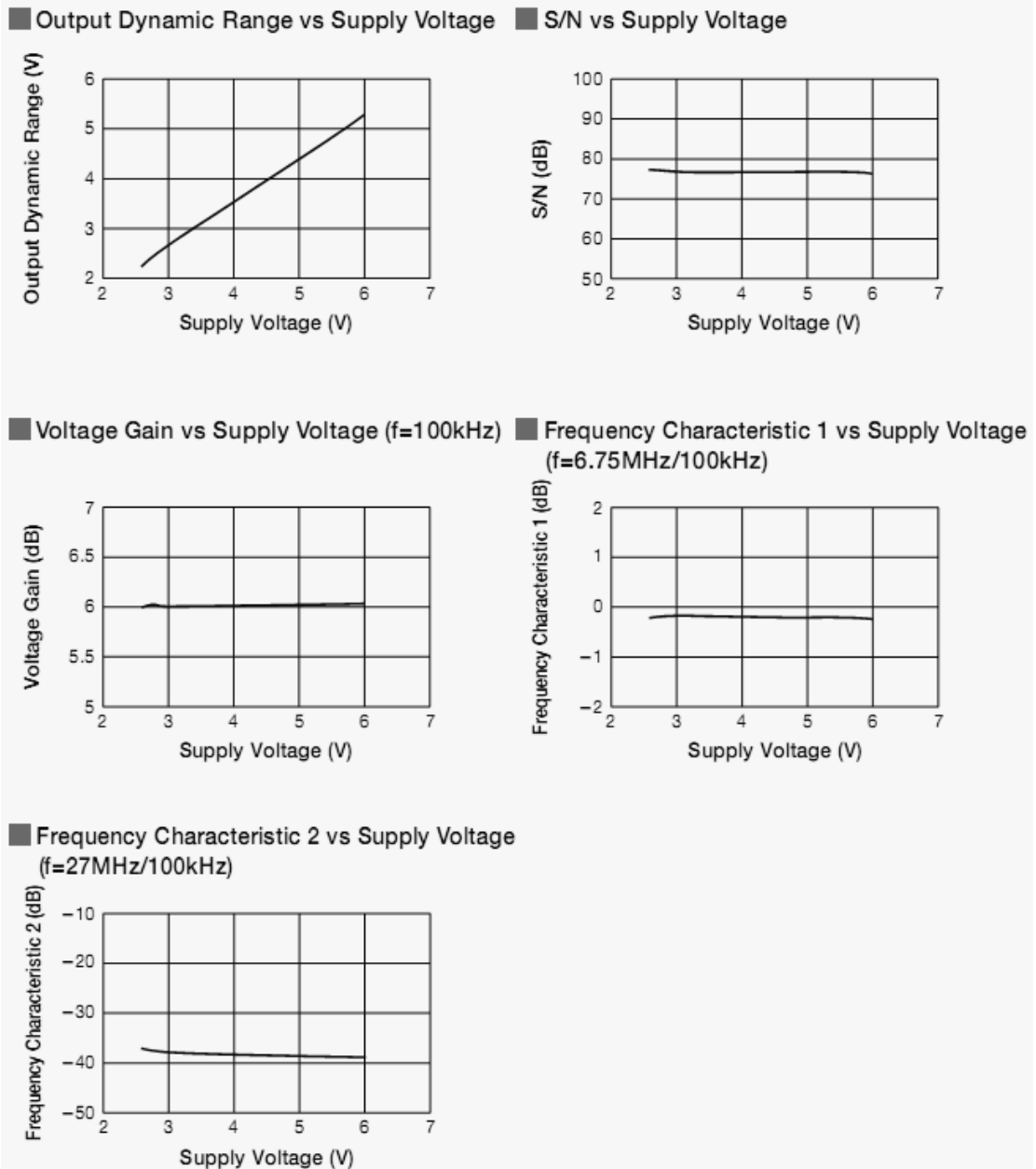


■ Differential Gain vs Supply Voltage

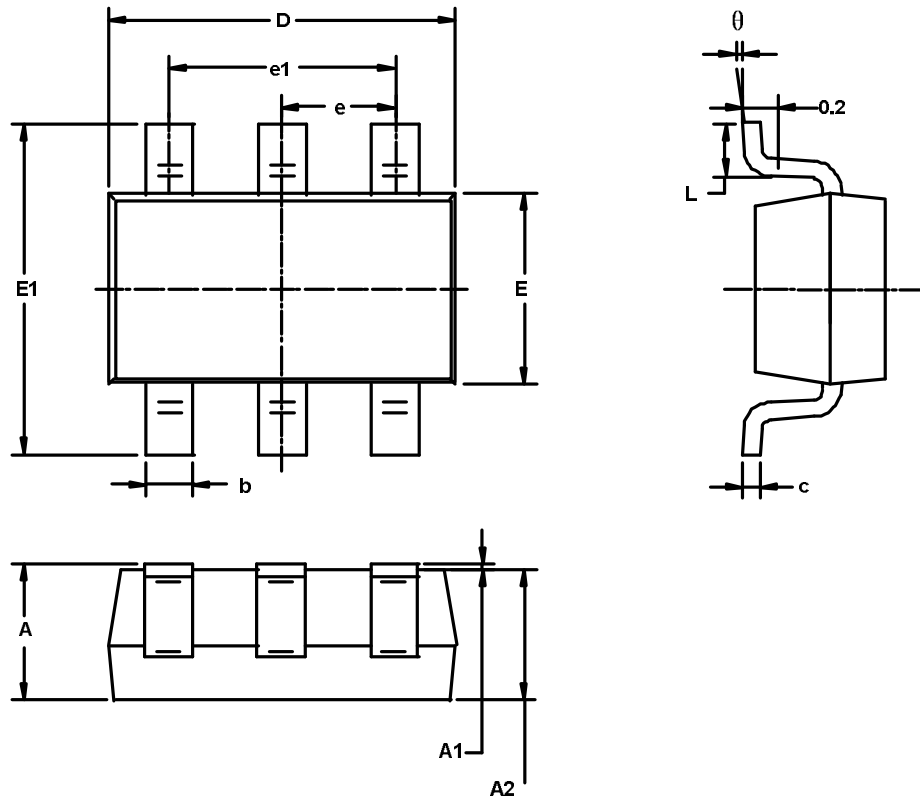


■ Differential Phase vs Supply Voltage





封装示意图:



符号	尺寸 (毫米)		尺寸 (英尺)	
	最小	最大	最小	最大
A	1.050	1.250	0.041	0.049
A1	0.000	0.100	0.000	0.004
A2	1.050	1.150	0.041	0.045
b	0.300	0.500	0.012	0.020
c	0.100	0.200	0.004	0.008
D	2.820	3.020	0.111	0.119
E	1.500	1.700	0.059	0.067
E1	2.650	2.950	0.104	0.116
e	0.950 BSC		0.037 BSC	
e1	1.900 BSC		0.075 BSC	
L	0.300	0.600	0.012	0.024
θ	0°	8°	0°	8°