

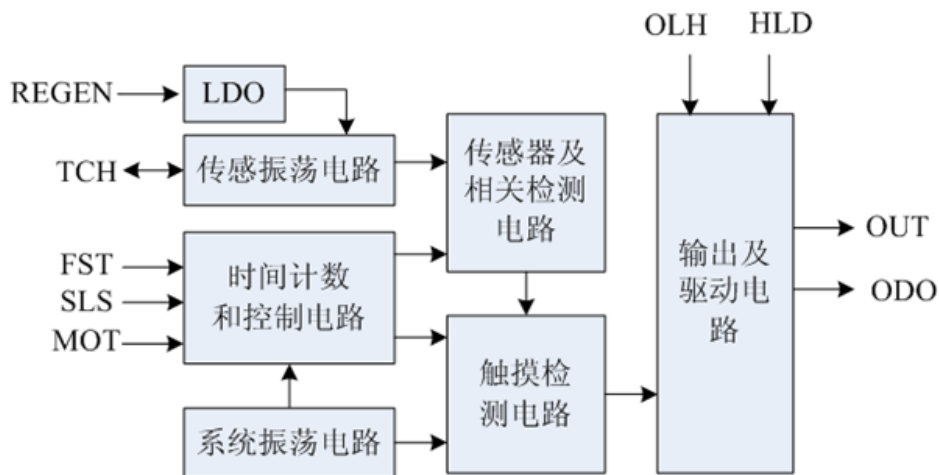
一、概述

HM223L 是一款单按键触摸及接近感应开关，其用途是替代传统的机械型开关。该 IC 采用 CMOS 工艺制造，结构简单，性能稳定。该 IC 通过引脚可配置成多种模式，可广泛应用于灯光控制、玩具、家用电器等产品。

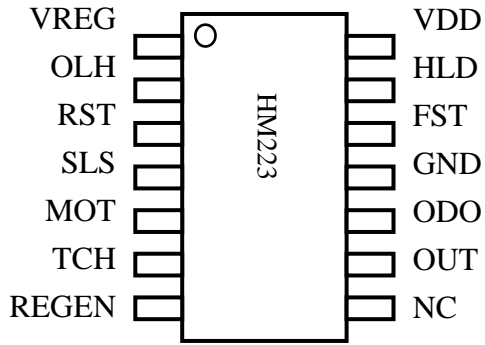
二、特点

- ◆ 工作电压：2.0V~5.5V
- ◆ 低功耗模式仅 1.5uA(在 3V 且无负载)
- ◆ 电源稳定后，0.5S 内完成上电初始化
- ◆ 外部配置引脚设置为多种模式
- ◆ 内置稳压电路，可配置启用或禁止
- ◆ 灵敏度自动校准功能，工作环境发生变化可以快速自动适应
- ◆ 高可靠性，芯片内置去抖动电路，可有效防止外部噪声干扰而导致的误动作
- ◆ 可用于玻璃、陶瓷、塑料等介质表面
- ◆ 超小封装。可支持 SOP-14/SOT23-6 封装

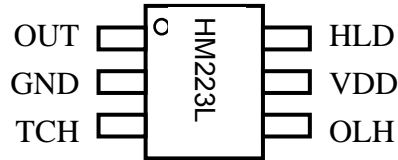
三、功能模块图



四、封装及引脚描述



HM223



HM223L



封装形式

Á



HM223L 使能最大开启时间功能(最大按键开启时间为10秒)

名称	描述	名称	描述
VREG	内部稳压电路输出	VDD	正电源
OLH	输出高/低有效模式选择	HLD	保持/同步模式选择
RST	外部复位	FST	快速/低功耗模式选择
SLS	采样时长模式选择	GND	负电源
MOT	最大开启时间选择	ODO	漏极开路输出
TCH	TOUCH PAD 输入	OUT	CMOS 输出
REGEN	内部稳压电路选择	NC	NC

五、功能描述

可通过外部配置引脚设置为多种模式。外部配置引脚悬空时，配置位自动设置为默认值(Default)。

名称	选项	功能	备注
FST	=1(Default)	快速模式	低功耗模式下触摸检测响应时间将变长
	=0	低功耗模式	
HLD	=1	保持模式	
	=0(Default)	同步模式	
OLH	=1	输出低电平有效	同时控制 OUT 及 ODO
	=0(Default)	输出高电平有效	
SLS	=1(Default)	采样时间约 1.5ms	
	=0	采样时间约 3.0ms	
MOT	=1(Default)	禁止最大开启时间功能	此选项只在同步模式下有效
	=0	最大开启时间约 75S(@3V)	
REGE N	=0(Default)	禁止内部稳压电路	
	=1	开启内部稳压电路	

1 快速/低功耗模式(FST)

通过对 PIN 脚 FST 的设置，可配置为快速模式或者低功耗模式，当该 PIN 脚悬空时，默认上拉为高电平，置为快速模式。

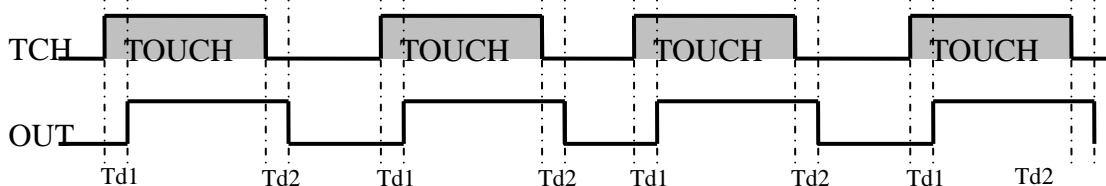
芯片设置为 FST=1 (快速模式)时，触摸响应时间约 40ms；设置为 FST=0 (低功耗模式)时，触摸响应时间约 160ms。快速模式的功耗约为低功耗模式的功耗的 4 倍。

2 保持/同步模式(HLD)

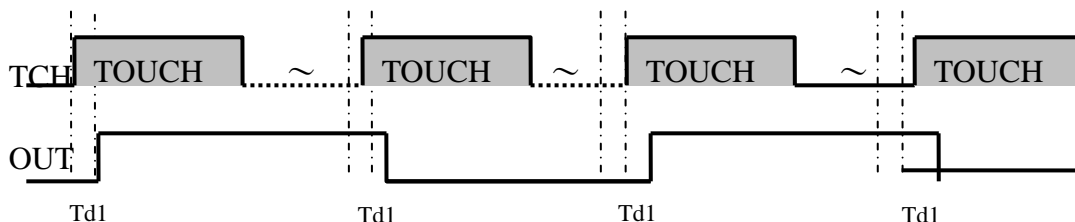
当 PIN 脚 HLD 悬空时，默认下拉为低电平，置为同步模式。

设置 HLD=0，则选择同步模式，此时 PIN 脚 OUT 及 ODO 的状态与触摸响应同步：只有检测到触摸时有输出响应；当触摸消失时，OUT 及 ODO 的状态恢复为初始状态。

设置 HLD=1，则选择保持模式，此时 PIN 脚 OUT 及 ODO 的状态受在触摸响应控制下保持，当触摸消失后仍保持为响应状态；再次触摸并响应后恢复为初始状态，如下图所示。



同步模式示意图



保持模式示意图

注：Td1 为 TOUCH 响应延迟时间, Td2 为 TOUCH 撤销延迟。

3 最大开启时间模式(MOT)

此模式只在同步模式下有效，当 PIN 脚 MOT 悬空时，默认上拉高电平，禁止最大开启时间复位功能。

设置 MOT=0，同步模式下触摸响应后，如持续检测到触摸存在达到约 75S(3V)，则自动复位并校准，同时置 PIN 脚 OUT 及 ODO 为未检测到 TOUCH 的状态。

4 输出模式选择 (OLH、OUT、ODO)

可设置多种输出模式，当 PIN 脚(OLH)悬空时，默认下拉为低电平，置为高电平有效模式。

OLH	OUT	ODO
0	触摸响应后输出高电平	触摸响应后漏极开路上拉输出
1	触摸响应后输出低电平	触摸响应后漏极开路下拉输出

5 内部稳压电路启用/禁用选择

IC 有内部稳压电路，通过 REGEN 引脚可以选择是否启用内部稳压电路。

当 REGEN 引脚悬空，默认下拉为低电平，则禁用内部稳压电路，当禁用内部稳压电路时，VREG 端口必须与外部 VDD 相连接。

设置 REGEN=1 时，启用内部稳压电路。

6 灵敏度调节

6-1 设置 PIN 脚 SLS

当 SLS 脚悬空时，默认上拉为高电平，采样时间长度设置为 1.5ms。设置 SLS=0 时，采样时间长度设置为 3.0ms，此时芯片对触摸感应响应的灵敏度高于 SLS 脚悬空时的灵敏度。

6-2 外接调节电容 Cj

调节电容值的范围是 0pF~75pF，电容值的增加将导致灵敏度降低。

6-3 改变连接到 TCH 的 TOUCH PAD 的面积和形状

如需增加触摸感应灵敏度，可适当增大 TOUCH PAD 的面积；但 TOUCH PAD 面积增大到一定程度后，面积的继续增加几乎不能对灵敏度产生影响。

6-4 TOUCH PAD 到 TCH 引脚的导线长度及 PCB 的布局，都会对灵敏度产生一定的影响。

六、绝对最大值 (所有电压以 GND 为参考)

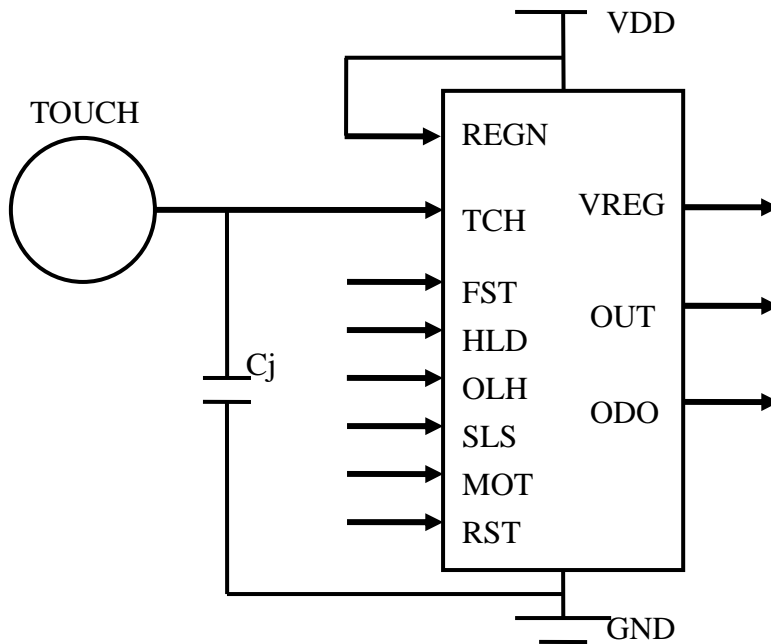
项目	符号	额定值	单位
供给电压	V _{DD}	-0.3 ~ 5.5	V
输入/输出电压	V _I /V _O	GND-0.3 ~ V _{DD} +0.3	V
工作温度	T _{DD}	0 ~ 70	°C
储藏温度	T _{ST}	-20 ~ 125	°C

七、电气参数 (所有电压以 GND 为参考, VDD=3.0V, 环境温度为 25°C)

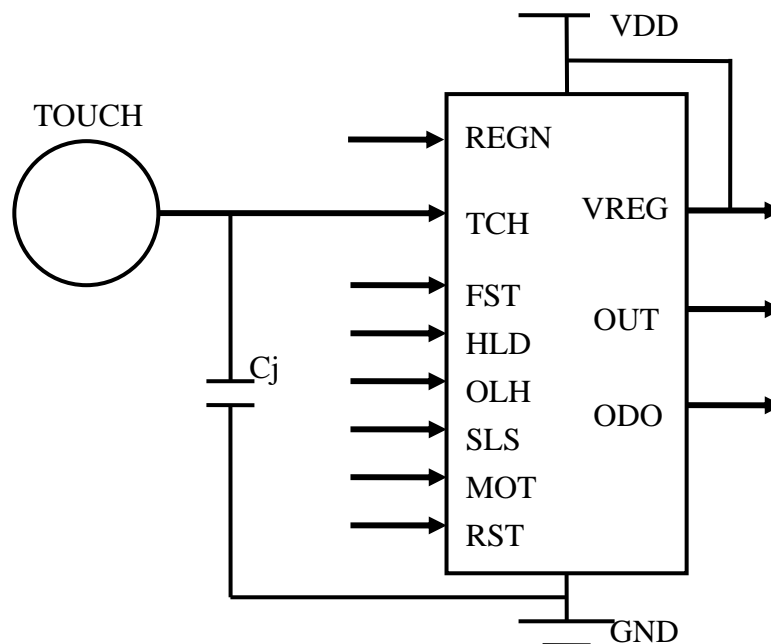
参数	符号	条件	最小值	典型值	最大值	单位
工作电压	V _{DD}	禁用内部稳压电路	2.0		5.5	V
工作电压	V _{DD}	启用内部稳压电路	2.4		5.5	V
内部稳压电路输出	V _{REG}		2.2	2.3	2.4	V
静态工作电流 (启用内部稳压电路)	I _{DD}	低功耗模式 (FST=0)	SLS=1		1.5	μA
			SLS=0		1.8	μA
		快速模式 (FST=1)	SLS=1		4.7	μA
			SLS=0		6.8	μA
输入引脚	V _{IL}	输入低电压范围	0		0.2	V _{DD}
输入引脚	V _{IH}	输入高电压范围	0.8		1.0	V _{DD}
输出引脚灌电流	I _{oL}	V _{DD} =3V, V _{OL} =1.0V		6.7		mA
输出引脚拉电流	I _{oH}	V _{DD} =3V, V _{OH} =2.0V		5.1		mA

九、应用电路图

启用内部稳压电路：



禁用内部稳压电路：



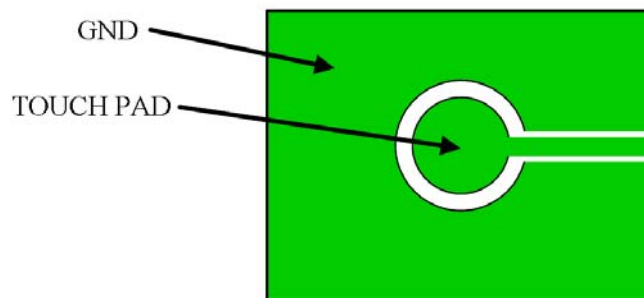
注：1. Cj 指调节灵敏度的电容，电容值大小 0pF~75pF。

2. VDD 与 GND 间需并联滤波电容 C0 以消除噪声，建议值 10uF 或更大。供电电源必须稳定，如果电源电压漂移或者快速变化，可能引起灵敏度漂移或者检测错误。

3. TOUCH PAD 的形状与面积、以及与 TCH 引脚间导线长度，均会对触摸感应灵敏度产生影响。

4. 从 TOUCH PAD 到 IC 管脚 TCH 不要与其他快速跳变的信号线并行或者与其他线交叉。

TOUCH PAD 需用 GND 保护，请参考下图。



5. 外围 PCB 电路布线规则具体可参考《电容式触摸按键-PCB 布线》文件。

6. 以上功能选项脚若选择默认值，建议接到固定电平，如需选择输出同步模式，HLD 脚建议接到 GND。

十、注意：

1. 以上信息如有更新，将不另作通知，请用户在使用前先确定手中的数据是否为最新版本。
2. 对于错误或不恰当操作所导致的后果，我们将不承担责任。