

8. SOT23-6封装

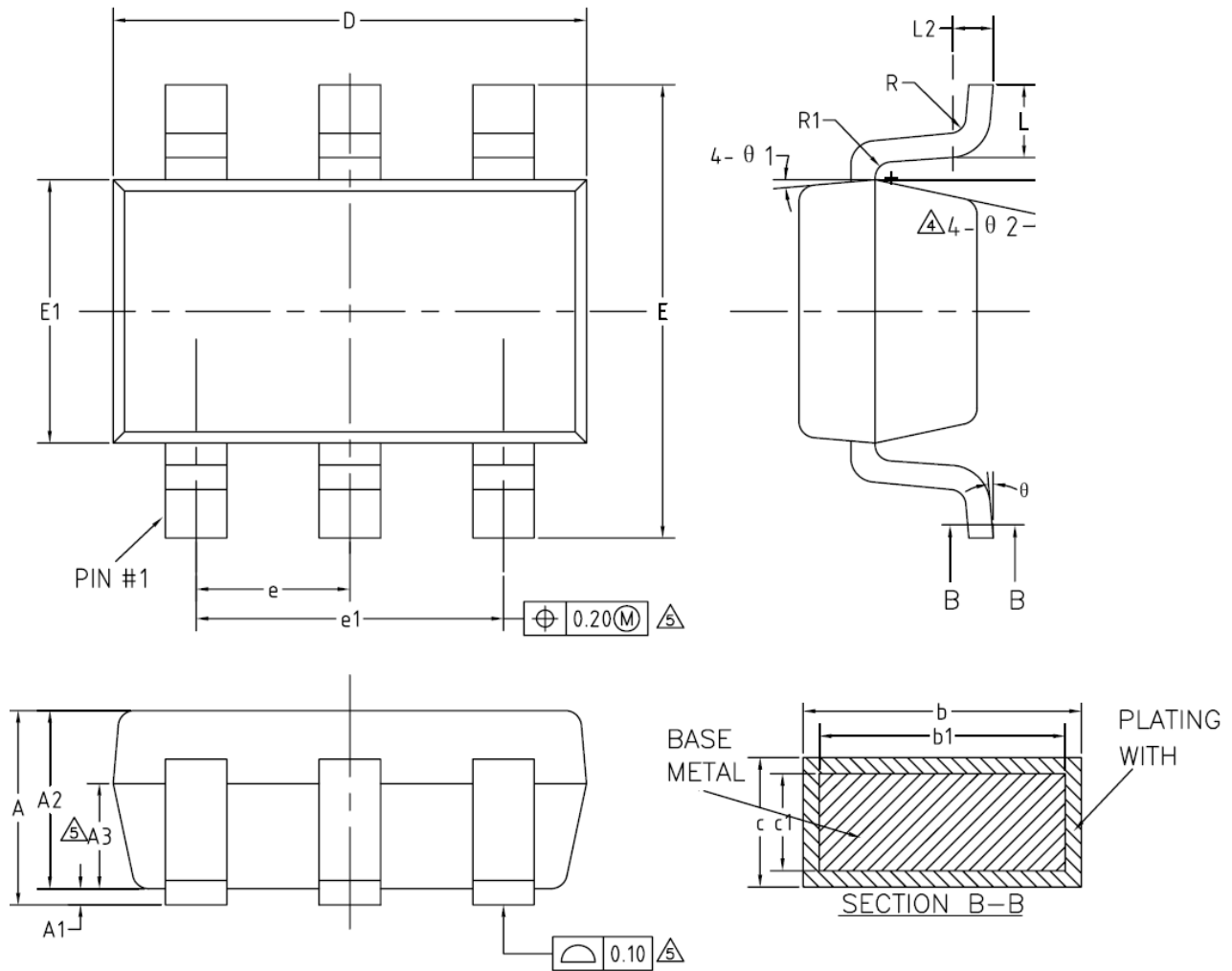


图 4 SOT23-6 封装图

表 4 SOT23-6 封装尺寸

| | | | | Unit: mm | | | |
|--------|-------|-------|-------|------------|---------|------|------|
| Symbol | Min | Typ | Max | Symbol | Min | Typ | Max |
| A | - | - | 1.25 | e | 0.90 | 0.95 | 1.00 |
| A1 | 0 | - | 0.15 | e1 | 1.80 | 1.90 | 2.00 |
| A2 | 1.00 | 1.10 | 1.20 | L | 0.35 | 0.45 | 0.60 |
| A3 | 0.60 | 0.65 | 0.70 | L1 | 0.59RET | | |
| b | 0.36 | - | 0.50 | L2 | 0.25BSC | | |
| b1 | 0.36 | 0.38 | 0.45 | R | 0.10 | - | - |
| c | 0.14 | - | 0.20 | R1 | 0.10 | - | 0.20 |
| c1 | 0.14 | 0.15 | 0.16 | θ | 0 | - | 8° |
| D | 2.826 | 2.926 | 3.026 | θ_1 | 3° | 5° | 7° |
| E | 2.60 | 2.80 | 3.00 | θ_2 | 6° | - | 14° |
| E1 | 1.526 | 1.626 | 1.726 | | | | |

9. TSOT23-6封装

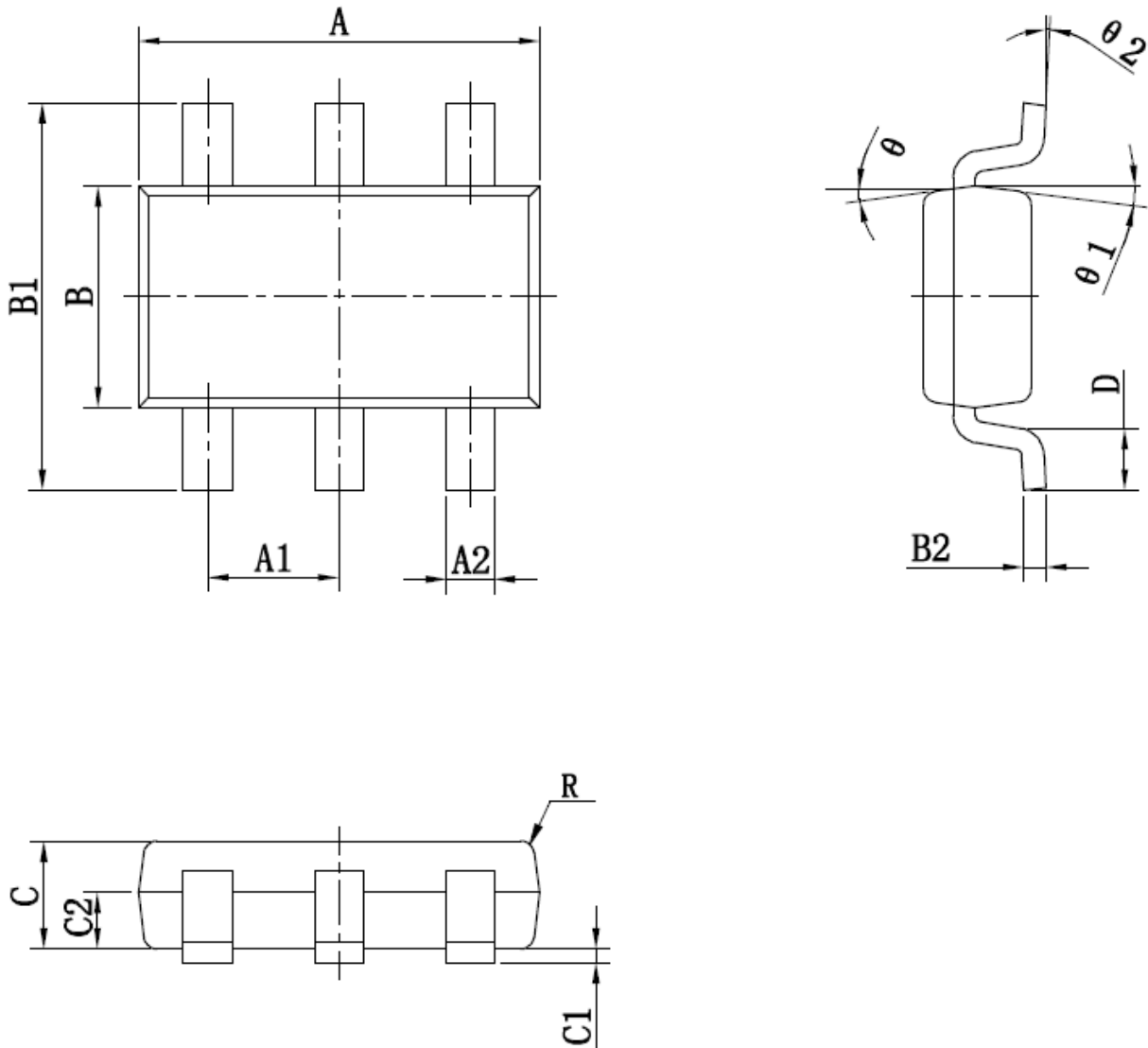


图 4 TSOT23-6 封装图

表 5 TSOT23-6 封装尺寸

| Unit: mm | | | | | | | |
|----------|------------|-----|-------|------------|----------|-----|-------|
| Symbol | Min | Typ | Max | Symbol | Min | Typ | Max |
| A | 2.820 | - | 3.020 | D | 0.300 | - | 0.600 |
| A1 | 0.950(BSC) | | | θ | 9° TYP4 | | |
| A2 | 0.350 | - | 0.500 | θ_1 | 10° TYP4 | | |
| B | 1.600 | - | 1.700 | θ_2 | 0~8° | | |
| B1 | 2.650 | - | 2.950 | | | | |
| B2 | 0.080 | - | 0.200 | | | | |
| C | 0.700 | - | 0.800 | | | | |
| C1 | 0.000 | - | 0.100 | | | | |
| C | 0.378 | - | 0.438 | | | | |

| | | | | | | | |
|--|--|--|--|--|--|--|--|
| | | | | | | | |
|--|--|--|--|--|--|--|--|

10. 历史记录

| 版本号 | 修改记录 | 发布日期 |
|------|--------------|------------|
| V1.0 | 初版 | 2018-03-20 |
| V1.1 | 电气参数调整 | 2018-04-23 |
| V1.2 | 应用电路更新 | 2018-09-28 |
| V1.3 | 增加TSOT23-6封装 | 2018-10-29 |
| V1.4 | 更新封装描述笔误 | 2019-6-21 |