

## HM2608 二模式带驱动数码分组开关专用芯片

该电路广泛用于 LED 头灯/手电、客厅吊灯及其他组合灯具的亮度分段控制（数码分段或分组开关），可取代该产品原先采用 CD4013 或 4017 的复杂线路，采用 8 脚封装，集成了外部的驱动三极管、复位电路和逻辑二极管，可缩小印板和零件数目，大幅降低成本。

### 一、功能列表：

| 型号 \ 上电次数      | 一  | 二  | 三        | 四        | 五  | 备注    |
|----------------|----|----|----------|----------|----|-------|
| HM2608（二灯三态模式） | L1 | L2 | L1+L2    | L1       | L2 | 6 脚接地 |
| HM2608（三灯三态模式） | L1 | L2 | L1+L2+L3 | L1       | L2 | 6 脚接地 |
| HM2608（二灯四态模式） | 空  | L2 | L3       | L2+L3    | 空  | 6 脚接高 |
| HM2608（三灯四态模式） | L1 | L2 | L3       | L1+L2+L3 | L1 | 6 脚接高 |

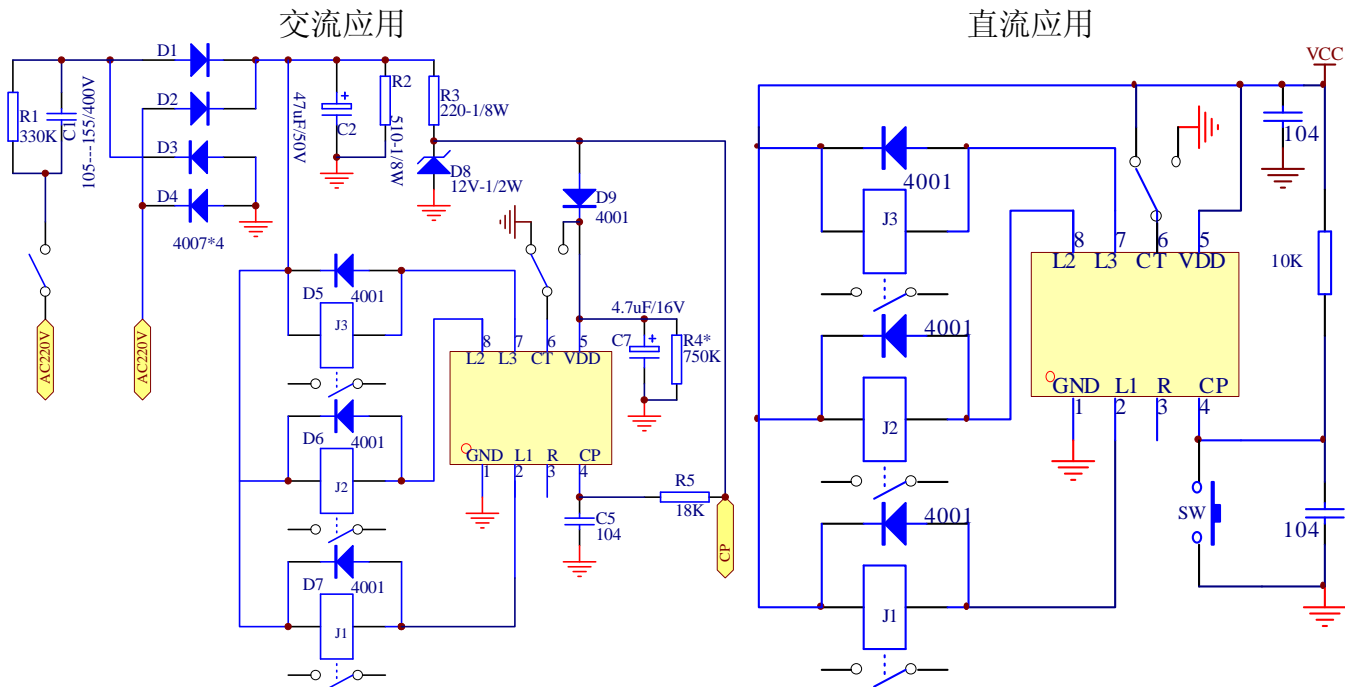
### 二、电气参数：

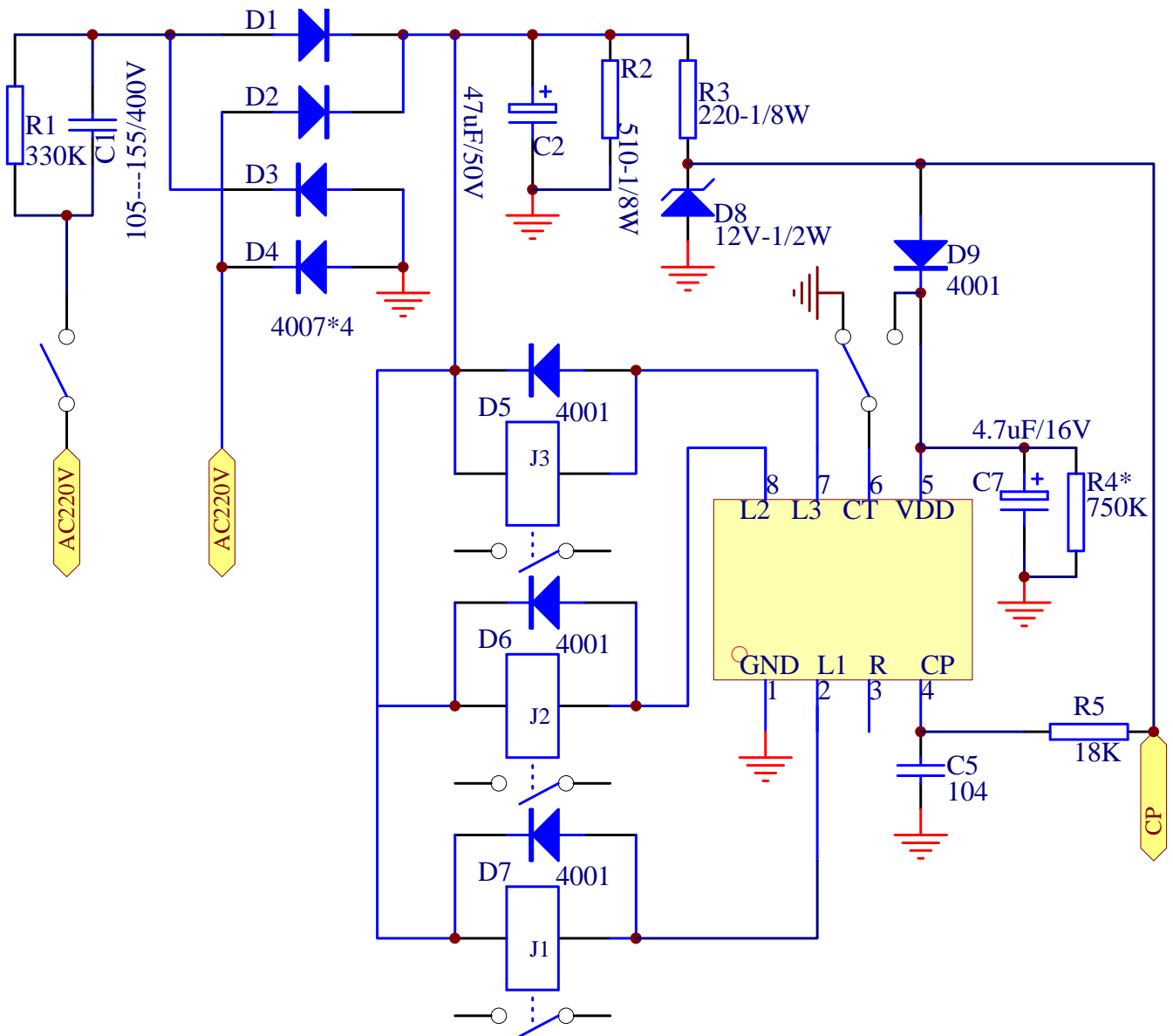
工作电压：3~18V（推荐 9~12V，可定制 1~2V、2~5V 和 5~30V 的特殊要求）。

静态电流：≤1mA（实测≤10μA，12V）。

驱动能力：≤50 mA（实测≤70mA），灌入方式。

### 三、芯片引脚功能图：





二段：6脚接地（1脚），J1接2脚，J2接8脚，7脚悬空。  
 假三段：6脚接高（5脚），J1接8脚，J2接7脚，2脚悬空。