

概述:

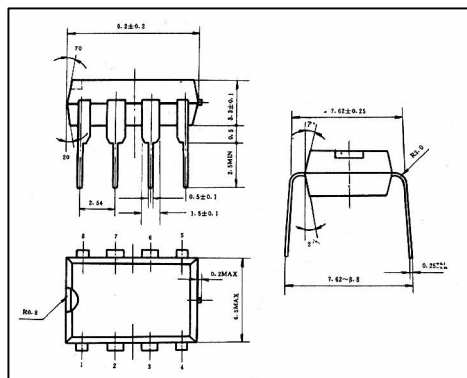
HM2822 用于便携式录音机和收音机作音频功率放大器。

采用 DIP8 封装形式

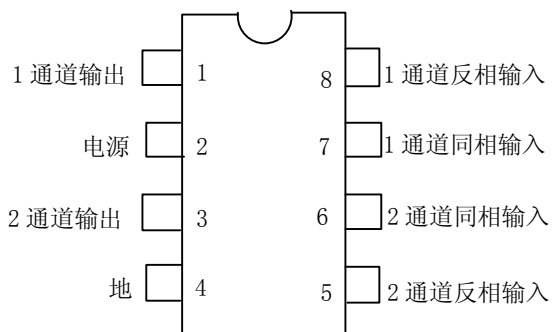
特点:

- 电源电压降到 1.8V 时仍能正常工作
- 交越失真小
- 静态电流小
- 可作桥式或立体声式功放应用
- 外围元件少
- 通道分离度高
- 开机和关机无冲击噪声
- 软限幅

封装外形图 单位: mm



管脚排列图解



管脚说明:

引出端序号	功 能	符 号	引出端序号	功 能	符 号
1	1 通道输出	1 OUT	5	2 通道反相输入	2 IN-
2	电 源	Vcc	6	2 通道同相输入	2 IN+
3	2 通道输出	2 OUT	7	1 通道同相输入	1 IN+
4	地	GND	8	1 通道反相输入	1 IN-

极限值: (绝对最大额定值, 若无其它规定, $T_{amb}=25^{\circ}C$)

参数名称	符号	数值		单位
		最小	最大	
电源电压	Vcc	-	6	V
输出电流	Io	-	0.6	A
工作环境温度	Tamb	-20	70	$^{\circ}C$
贮存温度	Tstag	-40	150	$^{\circ}C$

电特性: ($V_{cc}=3V, T_{amb}=25^{\circ}C$) (立体声应用时)

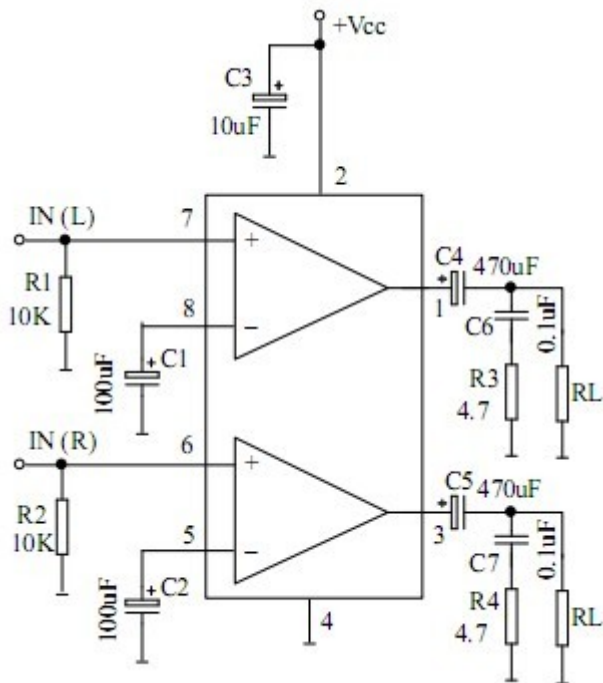
特性	测试条件		符号	规范值			单位
				最小	典型	最大	
电源电压			Vcc	1.8	3	6	V
静态输出电压	Vcc=6V		Vo	-	2.7	-	V
	Vcc=3V			-	1.2	-	V
静态电流			Icc	-	6	10	mA
输入偏流			I _{BA}	-	100	-	nA
		R _L =32 Ω	Vcc=3V		15	20	mW
			Vcc=2V		5		
		R _L =4 Ω	Vcc=3V		110		
通道不平衡度			ΔA_v	-	-	± 1	dB
输入阻抗	f=1kHz		R _I	100	-	-	K Ω
总输入噪声	R _S =10K Ω		V _{NI}	-	2	-	μV
	R _S =10K Ω , B=22Hz~22KHz		-	-	3	-	
纹波抑制比	f=100Hz C1=C2=100 μF		Srip	24	30	-	dB
通道隔离度	f=1kHz		CSR	-	50	-	dB

电特性: (Vcc=3V, Tamb=25°C) (BTL 应用时)

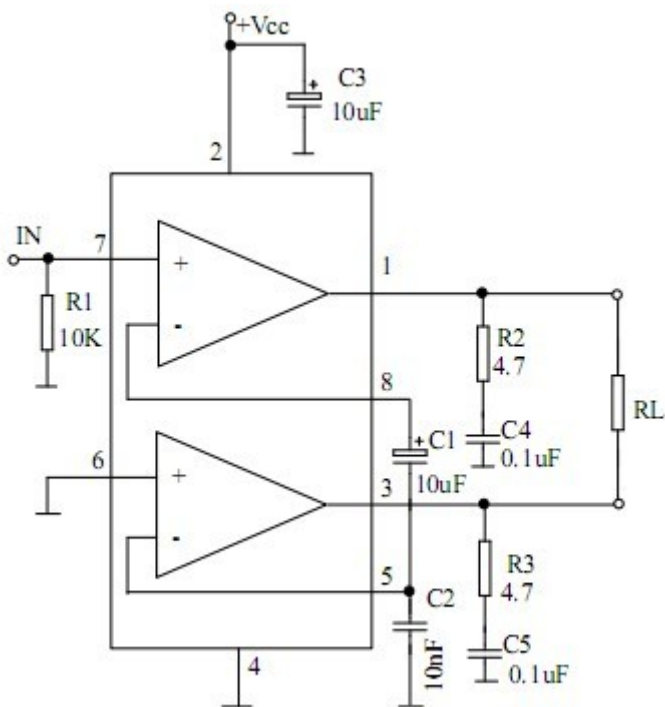
特 性	测 试 条 件		符 号	规 范 值			单 位
				最 小	典 型	最 大	
电源电压			Vcc	1.8	3	6	V
静态电流	RL=∞		Icc	-	6	10	mA
输出失调电压	RL=8Ω		Vos	-50		50	mV
输入偏流			IBA	-	100	-	nA
		RL=32Ω	Vcc=3V	50	65		mW
			Vcc=2V		8		
		RL=16Ω	Vcc=3V		120		
		RL=8Ω	Vcc=3V		220		
		RL=4Ω	Vcc=3V	200	350		
			Vcc=2V		80		
输入阻抗	f=1kHz		RI	100	-	-	K Ω
总输入噪声	Rs=10K Ω		VNI	-	2.5	-	μ V
	Rs=10K Ω, B=22Hz~22KHz		-	-	3	-	
纹波抑制比	f=100Hz C1=C2=100 μ F		Srip		40	-	dB

测试原理图:

1. 立体声应用测试图 (电阻单位: Ω)

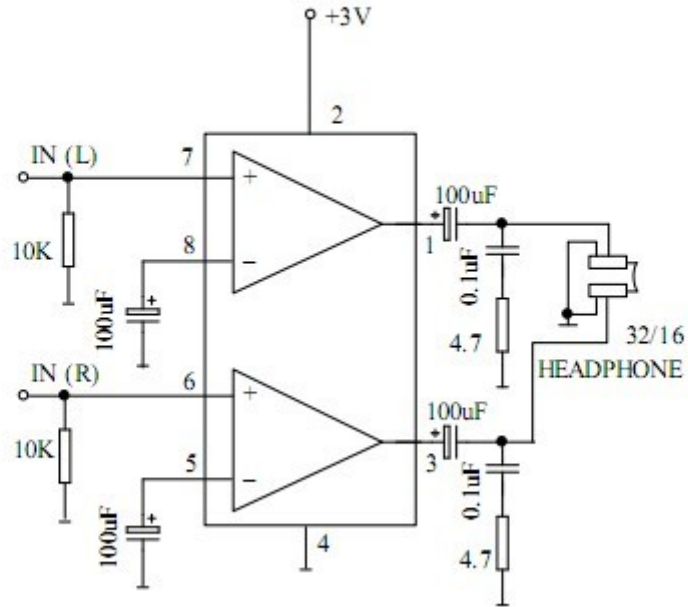


2. 桥式应用测试图 (电阻单位: Ω)



应用图:

便携式录音机中的典型应用



电阻单位: Ω