

1 安培钛酸锂电池充电管理集成电路 HM4086

概述:

HM4086是可以对单节或两节钛酸锂电池进行恒流/恒压充电管理的集成电路。该器件内部包括功率晶体管，应用时不需要外部的电流检测电阻和阻流二极管。HM4086只需要极少的外围元器件，非常适合于便携式应用的领域。热调制电路可以在器件的功耗比较大或者环境温度比较高的时候将芯片温度控制在安全范围内。

通过CELL管脚，可以选择对单节或两节钛酸锂电池进行充电。恒压充电电压可以通过一个外部的电阻向上调节。充电电流通过一个外部电阻设置。在电池电压较低时，HM4086处于涓流充电模式，涓流充电电流为恒流充电电流的10%。当输入电压掉电时，HM4086自动进入低功耗的睡眠模式，此时电池的电流消耗小于3微安。其它功能包括输入电压过低锁存，自动再充电，充电状态/充电结束状态指示等功能。

HM4086采用散热增强型的8管脚小外形封装(SOP8/PP)。

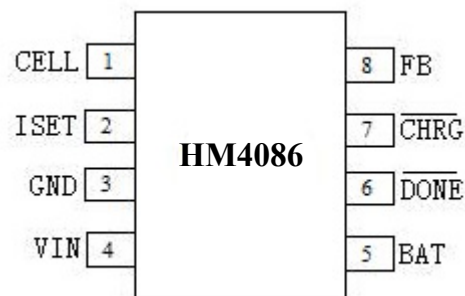
应用:

- 移动电源
- 电子玩具
- 便携式设备
- 独立钛酸锂电池充电器

特点:

- 对单节或两节钛酸锂电池进行充电管理
- 片内功率晶体管
- 不需要外部阻流二极管和电流检测电阻
- 为了激活深度放电的电池，在电池电压较低时采用涓流充电模式
- 涓流充电电流为恒流充电电流的 10%
- 没有连接电池时，可作为电压源使用
- 恒压充电电压可通过一个外部电阻向上调节
- 最大恒流充电电流：1 安培
- 采用恒流/恒压/恒温模式充电，既可以使充电电流最大化，又可以防止芯片过热
- 电源电压掉电时自动进入低功耗的睡眠模式
- 充电状态和充电结束状态指示输出
- C/10充电结束
- 自动再充电
- 产品无铅，满足rohs，不含卤素

管脚排列:



典型应用电路：

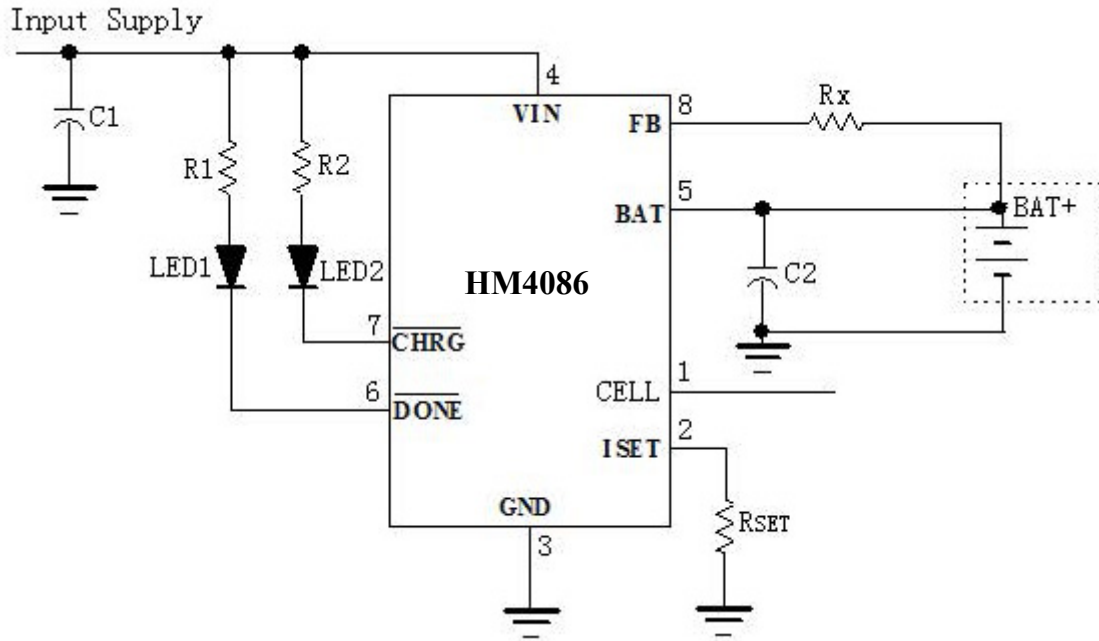


图 1 典型应用电路

在图 1 中，电池正极的恒压充电电压为：

$$V_{bat} = 2.75 + 3.61 \times 10^{-6} \times R_x \quad \text{如果CELL管脚为低电平，或者：}$$

$$V_{bat} = 5.5 + 3.61 \times 10^{-6} \times R_x \quad \text{如果CELL管脚为高电平}$$

其中， V_{bat} 的单位是伏特

R_x 的单位是欧姆

注：当使用外部电阻调整恒压充电电压时，由于芯片内部和外部的温度不一致及芯片生产工艺偏差等原因，可能导致恒压充电电压的精度变差和温度系数变大。

订购信息

型号	封装形式	包装	工作温度范围
HM4086	SOP8/PP	编带，盘装，2500/盘	-40℃ 到 +85℃

功能框图:

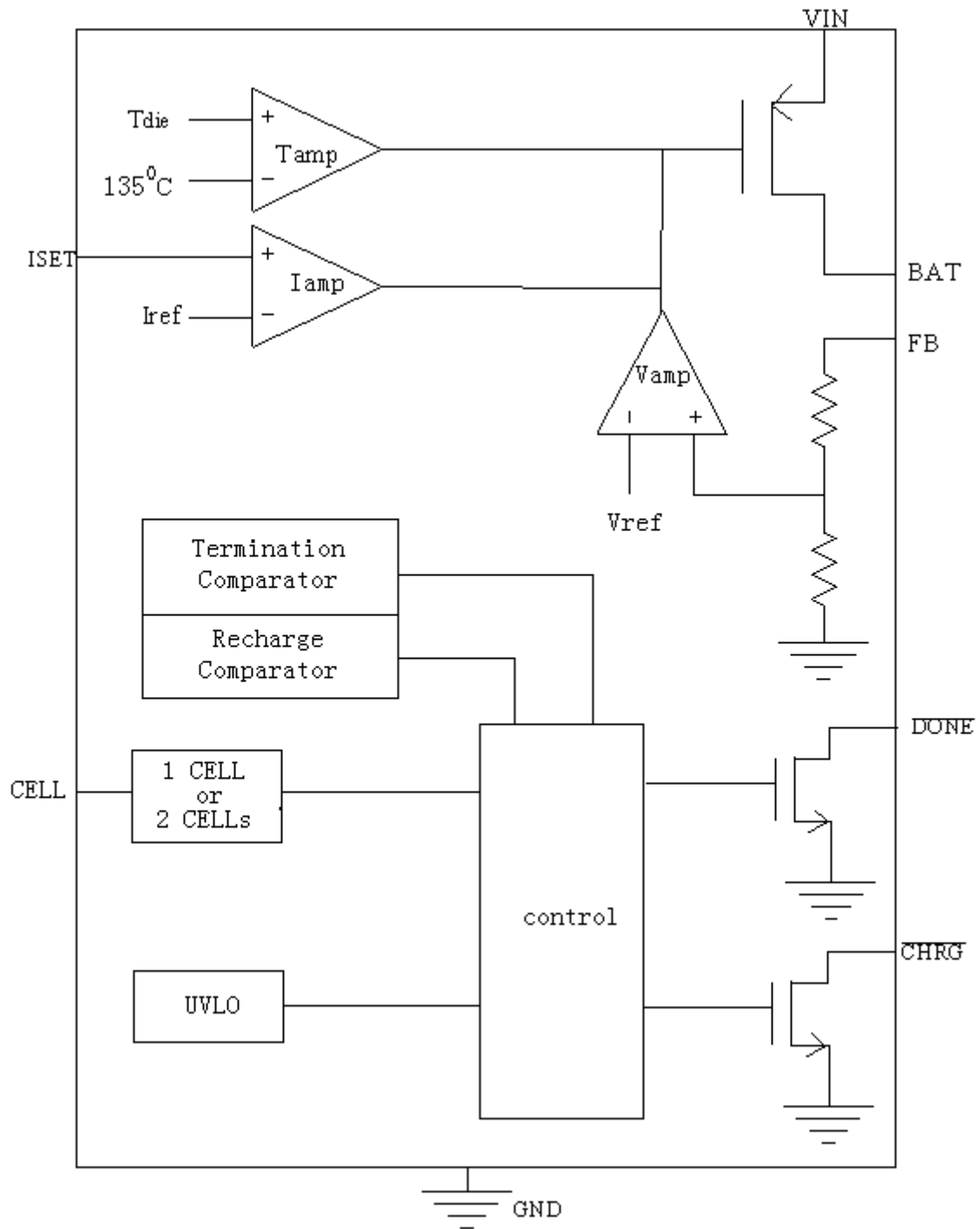


图 2 功能框图

管脚功能描述

序号	名称	功能描述
1	CELL	电池串联数量设置端。 CELL管脚接低电平时，对单节钛酸锂电池充电，恒压充电电压为2.75V，可向上调整；CELL管脚接高电平时，对两节钛酸锂电池充电，恒压充电电压为5.5V，可向上调整。
2	ISET	恒流充电电流设置和充电电流监测端。 从ISET管脚连接一个电阻到地可以设置充电电流。在涓流充电状态， ISET管脚的电压被调制在0.12V；在恒流充电阶段，此管脚的电压被调制在1.205V。在充电状态的所有模式，此管脚的电压都可以根据下面的公式来监测充电电流： $I_{CH} = (V_{ISET} \times 1011) / R_{ISET}$
3	GND	电源地
4	VIN	输入电压正输入端。 此管脚的电压为内部电路的工作电源。当V _{IN} 与BAT管脚的电压差小于10mv时，HM4086将进入低功耗的睡眠模式，此时BAT管脚的电流小于3uA。
5	BAT	电池连接端。 将电池的正极连接到此管脚。BAT管脚向电池提供充电电流和恒压充电电压。
6	\overline{DONE}	充电结束状态指示端。 漏极开路输出。当充电电流小于所设置的恒流充电电流的10%时， \overline{DONE} 管脚被内部开关拉到低电平，表示充电已经结束；否则 \overline{DONE} 管脚处于高阻态。 当不用充电结束状态指示时，可将此管脚接地。
7	\overline{CHRG}	充电状态指示端。 漏极开路输出。当HM4086处于充电状态时， \overline{CHRG} 管脚被内部开关拉到低电平，表示充电正在进行；否则 \overline{CHRG} 管脚处于高阻态。 当不用充电结束状态指示时，可将此管脚接地。
8	FB	电池电压Kelvin检测输入端。 此管脚可以Kelvin检测电池正极的电压，从而精确调制恒压充电时电池正极的电压，避免了从电池的正极到HM4086的BAT管脚之间的导线电阻或接触电阻等分布电阻对充电的影响。如果在FB管脚和BAT管脚之间接一个电阻，可以向上调整恒压充电电压。
9	EP	SOP8/PP封装的散热片。 将此散热片接地。

极限参数

管脚电压.....	-0.3V to 6.5V	最高结温.....	150℃
BAT 管脚短路持续时间.....	连续	工作温度.....	-40℃ to 85℃
静电放电(HBM).....	2KV	存储温度.....	-65℃ to 150℃
热阻(SOP8/PP).....	TBD	焊接温度（10 秒）.....	260℃

超出以上所列的极限参数可能造成器件的永久损坏。以上给出的仅仅是极限范围，在这样的极限条件下工作，器件的技术指标将得不到保证，长期在这种条件下还会影响器件的可靠性。

电气参数:

(VIN=5V, 除非另外注明, TA=-40°C 到 85°C, 典型值在环境温度为25°C时测得)

参数	符号	测试条件	最小	典型	最大	单位	
输入电源电压	VIN		3.0		6.0	V	
工作电流	I _{VIN}	BAT端无负载	300	450	600	μA	
电源低电压锁存阈值	V _{uvlo}	VIN下降		2.0	3.0	V	
恒压充电电压	V _{REG}	CELL接低电平, 充电电流50mA	2.72	2.75	2.78	V	
		CELL接高电平, 充电电流50mA	5.445	5.5	5.555		
电池连接端电流	I _{BAT}	R _{ISET} =1.22K, 恒流充电模式	850	1000	1150	mA	
		R _{ISET} =1.22K, 涓流充电模式	75	100	125		
		VIN=0V, 睡眠模式			3	μA	
涓流充电阈值							
涓流充电阈值	V _{PRE}	FB管脚电压上升, FB与BAT短接	CELL=0	1.55	1.65	1.75	V
			CELL=1	3.16	3.3	3.44	
涓流充电阈值迟滞	H _{PRE}	FB管脚电压下降, FB与BAT短接	CELL=0		0.16	V	
			CELL=1		0.32		
充电结束阈值							
充电结束阈值	V _{term}	I _{SET} 管脚电压下降	0.096	0.12	0.144	V	
再充电阈值							
再充电阈值	V _{RECH}	I _{SET} 管脚电压上升	0.535	0.6	0.665	V	
睡眠模式							
睡眠模式阈值	V _{SLP}	VIN下降 测量电压差(VIN-V _{BAT})		10		mV	
睡眠模式解除阈值	V _{SLPR}	VIN上升 测量电压差(VIN-V _{BAT})		60		mV	
ISET管脚							
ISET管脚电压	V _{ISET}	涓流充电模式	0.09	0.12	0.15	V	
		恒流充电模式	1.11	1.205	1.30		
FB管脚							
FB输入电流1	I _{FB1}	V _{FB} =2.5V, 正常充电状态	4.1	6.3	8.5	μA	
FB输入电流2	I _{FB2}	VIN<V _{uvlo} 或 VIN<V _{BAT}			1	μA	
CELL管脚							
最低输入高电平	V _{HIGH}		2.3			V	
最高输入低电平	V _{LOW}				0.6	V	
输入电流	I _{PREC}	CELL到VIN或到地的电流			0.5	μA	
CHRG管脚							
CHRG下拉电流	I _{CHRG}	V _{CHRG} =0.3V, 充电状态		10		mA	
CHRG漏电流		V _{CHRG} =6V, 充电结束状态			1	μA	
DONE管脚							
DONE下拉电流	I _{DONE}	V _{DONE} =0.3V, 充电结束状态		10		mA	
DONE漏电流		V _{DONE} =6V, 充电状态			1	μA	

详细描述

HM4086是专门为单节或两节钛酸锂电池而设计的线性充电管理集成电路，芯片内部集成有功率晶体管，不需要另加阻流二极管和电流检测电阻。充电电流通过外部电阻设置，可达1A。HM4086包含两个漏极开路输出的状态指示端，充电状态指示端 $\overline{\text{CHRG}}$ 和充电结束指示端 $\overline{\text{DONE}}$ 。芯片内部的功率管理电路在芯片的结温超过135℃时自动降低充电电流，可以使用户最大限度的利用芯片的功率处理能力，不用担心芯片过热而损坏芯片或者外部元器件。这样，用户在设计充电电流时，可以不用考虑最坏情况，而只是根据典型情况进行设计就可以，因为在最坏情况下，HM4086会自动减小充电电流。

当输入电压大于电源低电压锁存阈值和电池端电压时，HM4086开始对电池充电， $\overline{\text{CHRG}}$ 管脚输出低电平，表示充电正在进行。如果电池电压Kelvin检测输入端(FB)的电压低于1.49V(CELL管脚为低电平)或2.98V(CELL管脚为高电平)，HM4086处于涓流充电状态，此时充电电流为所设置恒流充电电流的10%。当电池电压Kelvin检测输入端(FB)的电压超过1.65V(CELL管脚为低电平)或3.3V(CELL管脚为高电平)时，HM4086进入恒流充电模式，充电电流由ISET管脚和GND之间的电阻 R_{ISET} 确定。当电池电压Kelvin检测输入端(FB)的电压接近电池端调制电压时，充电电流逐渐减小，HM4086进入恒压充电模式。当充电电流减小到充电结束阈值(恒流充电电流的10%)时，充电周期结束， $\overline{\text{CHRG}}$ 端输出高阻态， $\overline{\text{DONE}}$ 端输出低电平，表示充电周期结束。在充电结束状态，HM4086依然处于恒压充电状态，以保证电池饱满。如果要开始新的充电周期，只要将输入电源断电，然后再上电就可以了。在充电结束状态，当充电电流大于所设置恒流充电电流的50%时，自动开始新的充电周期。芯片内部的高精度的电压基准源，误差放大器和电阻分压网络确保电池端调制电压的误差在±1%以内，满足了钛酸锂电池充电的要求。当输入电源掉电或者输入电压低于电池电压时，充电器进入低功耗的睡眠模式，电池端消耗的电流小于3 μA ，从而增加了待机时间。

上述充电过程如图3所示：

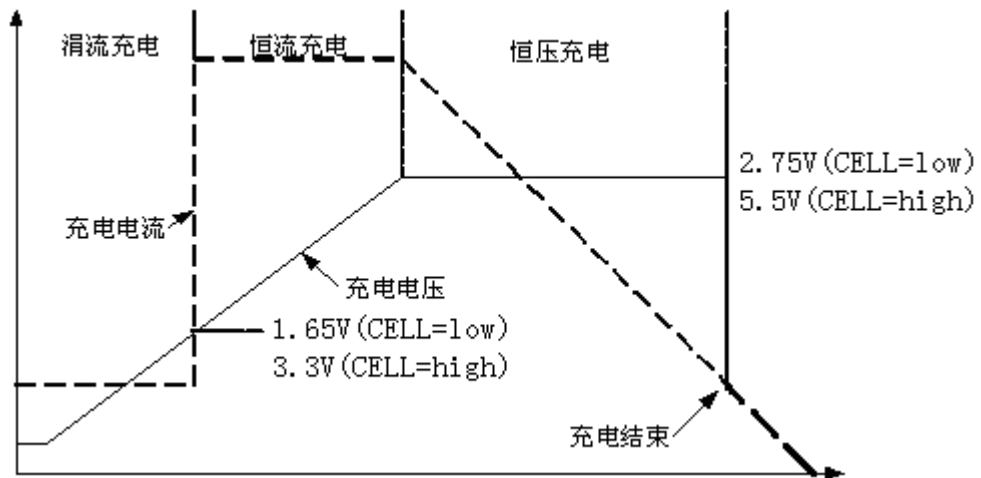


图3 充电过程示意图

应用信息

电源低电压锁存(UVLO)

HM4086内部有电源电压检测电路，当电源电压低于电源低电压锁存阈值(最大3V)时，芯片处于关断状态，充电也被禁止。

睡眠模式

HM4086内部有睡眠状态比较器，当输入电压VIN低于电池端电压+10mv时，充电器处于睡眠模式；只有当输入电压VIN上升到电池端电压+60mv或以上时，充电器才离开睡眠模式，进入正常工作状态。

涓流充电状态

在充电周期的开始，如果电池电压Kelvin检测输入端(FB)的电压低于1.49V(CELL管脚为低电平)或2.98V(CELL管脚为高电平)，HM4086处于涓流充电状态，充电电流为所设置恒流充电电流的10%。

电池电压Kelvin检测

HM4086有一个电池电压Kelvin检测输入端(FB)，此管脚通过芯片内部的精密电阻分压网络连接到恒压充电的误差放大器。FB管脚可以直接连接到电池的正极，这样可有效避免电池正极和HM4086的第5管脚BAT之间的分布电阻（包括导线电阻，接插件接触电阻等）对充电的影响。这些分布电阻的存在会使HM4086过早的进入恒压充电状态，延长充电时间，甚至使电池充不满，通过使用电池电压Kelvin检测可以解决此问题。

如果将HM4086的电池电压Kelvin检测输入端(FB)悬空，那么HM4086一直处于涓流充电状态。

调整恒压充电电压

如果在HM4086的电池电压Kelvin检测输入端(FB)和电池正极之间接一个电阻，可以提高电池正极的恒压充电电压，如图4所示。

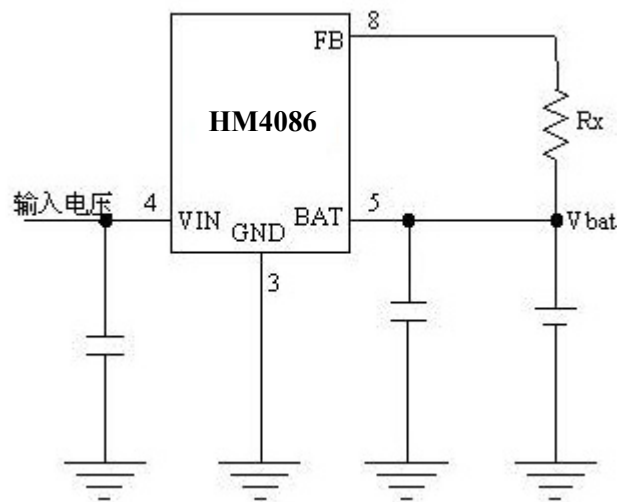


图4 调整恒压充电电压

在图4中，电池正极的恒压充电电压为：

$$V_{bat} = 2.75 + 3.61 \times 10^{-6} \times R_x$$

如果CELL管脚为低电平，或者：

$$V_{bat} = 5.5 + 3.61 \times 10^{-6} \times R_x$$

如果CELL管脚为高电平

其中，Vbat的单位是伏特

Rx的单位是欧姆

当使用外部电阻调整恒压充电电压时，由于芯片内部和外部的温度不一致及芯片生产时的工艺偏差等原因，可能导致恒压充电电压的精度变差和温度系数变大。

设定充电电流

在恒流模式，计算充电电流的公式为：

$$I_{CH} = 1218V / R_{ISET}$$

其中， I_{CH} 表示充电电流，单位为安培

R_{ISET} 表示ISET管脚到地的电阻，单位为欧姆

例如，如果需要1安培的充电电流，可按下面的公式计算：

$$R_{ISET} = 1218V/1A = 1.218k\Omega$$

为了保证良好的稳定性和温度特性， R_{ISET} 建议使用精度为1%的金属膜电阻。

通过测量ISET管脚的电压可以检测充电电流。充电电流可以用下面的公式计算：

$$I_{CH} = (V_{ISET} / R_{ISET}) \times 1011$$

关于典型应用电路

在图1的典型应用电路中，各元器件的说明如下：

序号	符号	说明
1	R1	发光二极管限流电阻，根据发光二极管的亮度确定阻值。
2	R2	
3	R_{ISET}	充电电流设置电阻，在恒流充电模式，计算充电电流公式： $I_{CH} = 1218V / R_{ISET}$
4	R_x	恒压充电电压调整电阻，恒压充电电压为： $V_{bat} = 2.75 + 3.61 \times 10^{-6} \times R_x$ 如果CELL管脚为低电平，或者： $V_{bat} = 5.5 + 3.61 \times 10^{-6} \times R_x$ 如果CELL管脚为高电平
5	C1	输入滤波电容。一般情况下，1uF的电容可以满足要求，对电容类型没有特殊要求。如果适配器的输出电阻比较大或者连线比较长，可适当增加此旁路电容值。在使用某些种类的陶瓷电容时，由于共振和高品质因数特性，在带电插拔瞬间，会在HM4086的电源输入端产生瞬间高电压，可能损坏芯片，在这种情况下，可以同输入滤波电容串联一个1欧姆的电阻，或者在输入端和地之间增加一个TVS二极管。 关于输入滤波电容的考虑,请参考我公司的应用笔记“AN102 输入电源滤波电容可能引起的问题”，其互联网链接地址为“ http://www.consonance-elec.com/pdf/输入电源滤波电容可能引起的问题.pdf ”。
6	C2	输出电容，容值在4.7uF到10uF即可，对电容类型没有特殊要求。
7	LED1	充电结束状态指示LED。
8	LED2	充电状态指示LED。

充电结束

在恒压充电阶段，当充电电流减小到恒流充电电流的10%时，充电结束。此时HM4086继续以恒压方式对电池充电，以保证电池充满。

再充电

在充电结束状态，HM4086采用恒压方式对电池继续充电。当电池电压下降或其它原因导致充电电流大于所设置恒流充电电流的50%时，自动开始新的充电周期。

HM4086用作电压源

在HM4086的电池连接端没有连接电池时，HM4086可以作为电压源使用，此电压源的最大输出电流为恒流充电电流。

恒流/恒压/恒温充电

HM4086采用恒流/恒压/恒温模式对电池充电，如图2所示。在恒流模式，充电电流为 $1218V/R_{ISET}$ 。如果HM4086的功耗过大，器件的结温接近135℃，放大器Tamp开始工作，自动调整充电电流，使器件的结温保持在大约135℃。

漏极开路状态指示输出端

HM4086有两个漏极开路状态指示端， $\overline{\text{CHRG}}$ 和 $\overline{\text{DONE}}$ ，这两个状态指示端可以驱动发光二极管或单片机端口。 $\overline{\text{CHRG}}$ 用来指示充电状态，在充电时， $\overline{\text{CHRG}}$ 为低电平； $\overline{\text{DONE}}$ 用来指示充电结束状态，当充电结束时， $\overline{\text{DONE}}$ 为低电平。

下表列出了两个状态指示端及其对应的充电器状态，假设 $\overline{\text{CHRG}}$ 管脚接红色LED， $\overline{\text{DONE}}$ 管脚接绿色LED

$\overline{\text{CHRG}}$ 管脚电平（对应的LED状态）	$\overline{\text{DONE}}$ 管脚电平（对应的LED状态）	状态说明
低电平（红色LED常亮）	高阻态（绿色LED灭）	正在充电
高阻态（红色LED灭）	低电平（绿色LED常亮）	充电结束
高阻态（红色LED灭）	高阻态（绿色LED灭）	三种可能异常状态： ● 输入电压低于电源低电压锁存阈值，或者 ● 输入电压低于电池连接端BAT电压，或者

当不用某个状态指示功能时，将不用的状态指示输出端接地。

电源输入端VIN 滤波电容

电源输入端需要一个滤波电容，一般情况下，1uF的电容可以满足要求，对电容的类型没有限制。如果适配器的输出电阻比较大或者连线比较长，可适当增加此旁路电容值。在使用某些种类的陶瓷电容时，由于共振和高品质因数特性，在带电插拔瞬间，会在HM4086的电源输入端产生瞬间高电压，可能损坏芯片，在这种情况下，可以同输入滤波电容串联一个1欧姆的电阻，或者在输入端和地之间增加一个TVS二极管。关于输入滤波电容的考虑，请参考我公司的应用笔记“AN102 输入电源滤波电容可能引起的问题”，其互联网链接地址为“<http://www.consonance-elec.com/pdf/输入电源滤波电容可能引起的问题.pdf>”。

稳定性

为了保证充电器正常工作，需要从电池端BAT到GND之间连接一个电容，电容值在4.7uF到10uF。在恒流模式，ISET管脚连接的电阻，电容也会影响系统的稳定性。通常情况下，在ISET管脚没有外加电容时，在此管脚可以外接一个阻值高达50K的电阻。如果在ISET管脚有外接的电容，则在此管脚允许外接的电阻值会减小。为了使充电器能正常工作，ISET管脚外接电阻，电容所形成的极点应高于200KHz。假设ISET管脚外接电容C，用下面的公式可以计算ISET管脚允许外接的最大电阻值：

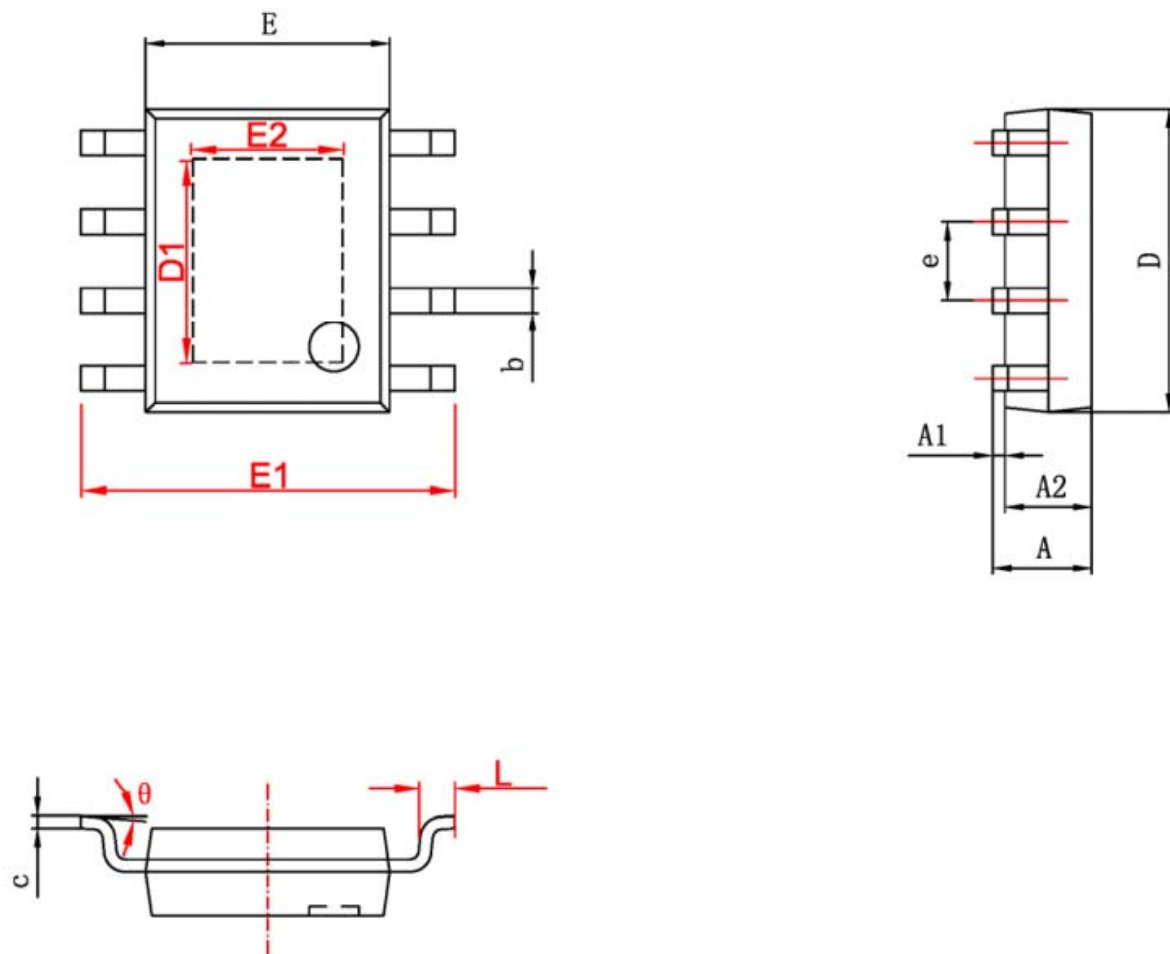
$$R_{\text{ISET}} < 1 / (6.28 \times 2 \times 10^5 \times C)$$

PCB设计注意事项

- （1）第2管脚的充电电流设置电阻要尽可能靠近HM4086，并且要使第2管脚ISET的寄生电容尽量小。
- （2）第4管脚VIN的输入滤波电容，第5管脚BAT的输出电容要尽可能靠近HM4086。
- （3）一个散热性能良好的PCB对输出最大充电电流很关键。集成电路产生的热通过封装的金属引线框管脚散到外面，PCB上的铜层起着散热片的作用，所以每个管脚（尤其是GND管脚）的铜层的面积应尽可能大，多放些通孔也能提高热处理能力。在系统内除了充电器以外的热源也会影响充电器输出的电流，在做系统布局时也要给以充分考虑。

为了能够输出最大的充电电流，要求将HM4086背面裸露的金属板焊接到印刷线路板的地端的铜线上，以达到最大的散热性能。否则，芯片的热阻将增大，导致充电电流减小。

封装信息



字符	Dimensions In Millimeters		Dimensions In Inches	
	Min	Max	Min	Max
A	1.350	1.750	0.053	0.069
A1	0.050	0.150	0.004	0.010
A2	1.350	1.550	0.053	0.061
b	0.330	0.510	0.013	0.020
c	0.170	0.250	0.006	0.010
D	4.700	5.100	0.185	0.200
D1	3.202	3.402	0.126	0.134
E	3.800	4.000	0.150	0.157
E1	5.800	6.200	0.228	0.244
E2	2.313	2.513	0.091	0.099
e	1.270 (BSC)		0.050 (BSC)	
L	0.400	1.270	0.016	0.050
θ	0°	8°	0°	8°