

## HM5266

## 苹果耳机线专用 IC

### 概述

这是苹果数码产品耳机线的专用芯片。它不仅支持具有传统耳机功能，还具有支持遥控功能，如控制音乐和视频的播放、音量的调节等功能，以及麦克风功能。

### 特点

- 支持按键解发的方式调节音量和控制音乐、视频的播放
- 体积小

### 产品应用

- 应用于苹果数码产品耳机线

### 订购信息

| 封装型号   | 封装形式    |
|--------|---------|
| HM5266 | SOT23-6 |

### 引脚示意图及说明

| <br>SOT23-6 | 引脚序号 | 引脚名称  | 引脚说明 |
|--|------|-------|------|
| 1  | VOL+ | 音量+   |      |
| 2  | GND  | 芯片地   |      |
| 3  | COL  | 电流    |      |
| 4  | VDD  | 芯片正电源 |      |
| 5  | VOUT | 输出    |      |
| 6  | VOL- | 音量-   |      |

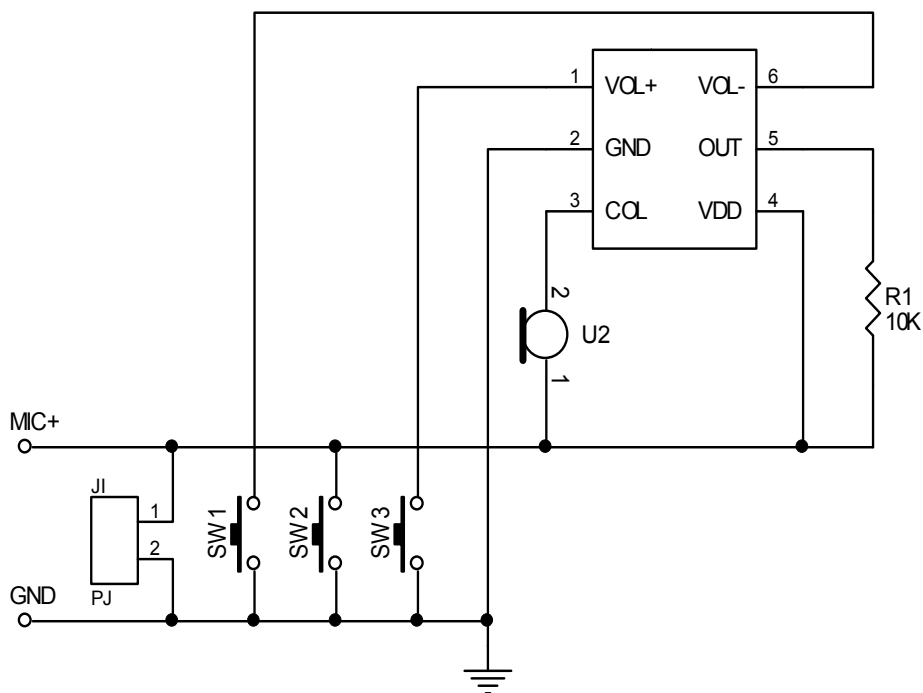
**HM5266**

电气特性

TA=25°C

| 参数    | 符号                   | 测试条件  | 最小值 | 典型值  | 最大值 | 单位  |
|-------|----------------------|---|-----|------|-----|-----|
| 电源电压  | V <sub>CC</sub>      | --  | 1.5 | --   | 5   | V   |
| 工作电流  | I <sub>CC</sub>      | V <sub>DD</sub> =3V                             | --  | 60   | 80  | uA  |
| 睡眠电流  | I <sub>standby</sub> | V <sub>DD</sub> =3V                             | --  | 3    | 5   | uA  |
| 振荡器频率 | F <sub>osc</sub>     | V <sub>DD</sub> =3V                             | --  | 2 -- |     | MHz |
| 输入高电平 | V <sub>IH1</sub>     | V <sub>DD</sub> =3V                             | 1.5 | --   | --  | V   |
|       | V <sub>IH2</sub>     | V <sub>DD</sub> =1.5V                           | 1.0 | --   | --  | V   |
| 输入低电平 | V <sub>IL1</sub>     | V <sub>DD</sub> =3V                             | --  | --   | 0.4 | V   |
|       | V <sub>IL2</sub>     | V <sub>DD</sub> =1.5V                           | --  | --   | 0.4 | V   |
| 输出高电平 | V <sub>OH1</sub>     | V <sub>DD</sub> =3V, I <sub>source</sub> =5mA   | 2.5 | --   | --  | V   |
|       | V <sub>OH2</sub>     | V <sub>DD</sub> =1.5V, I <sub>source</sub> =5mA | 1.2 | --   | --  | V   |
| 输出低电平 | V <sub>OL1</sub>     | V <sub>DD</sub> =3V, I <sub>sink</sub> =5mA     | --  | --   | 0.3 | V   |
|       | V <sub>OL2</sub>     | V <sub>DD</sub> =1.5V, I <sub>sink</sub> =5mA   | --  | --   | 0.3 | V   |
| 振荡占空比 | D <sub>clk</sub>     | --  | 45  | 50   | 55  | %   |

应用电路图



内置电容麦克风电路



## HM5266

## 苹果耳机线专用 IC

BOM 表

| 序号 | 元件名称  | 型号&规格       | 单位  | 用量 | 位置     |
|----|-------|-------------|-----|----|--------|
| 1  | PCB 板 | HM5266      | PCS | 1  |        |
| 2  | 贴片电阻  | 10K 5% 0402 | PCS | 1  | R1     |
| 3  | IC    | HM5266      | PCS | 1  | IC     |
| 4  | 电容咪头  | 4013 贴片     | PCS | 1  | MIC    |
| 5  | 锅仔片   | 直径 3mm      | PCS | 3  | K1\2\3 |

### 封装信息

