

HM5269

苹果/安卓系统自拍杆专用 IC

概述

这是 IOS/安卓系统自拍杆专用芯片，它具有 3.5M 音频拍照特点，无需充电与电池，即插即用的。

特点

- 3.5M 音频拍照
- 适用于 ios5.01 以上版本及安卓 4.2.2 以上系统
- 体积小

产品应用

- 应用于 IOS、安卓系统通用自拍杆

订购信息

封装型号	封装形式
HM5269	SOT23-3

引脚示意图及说明

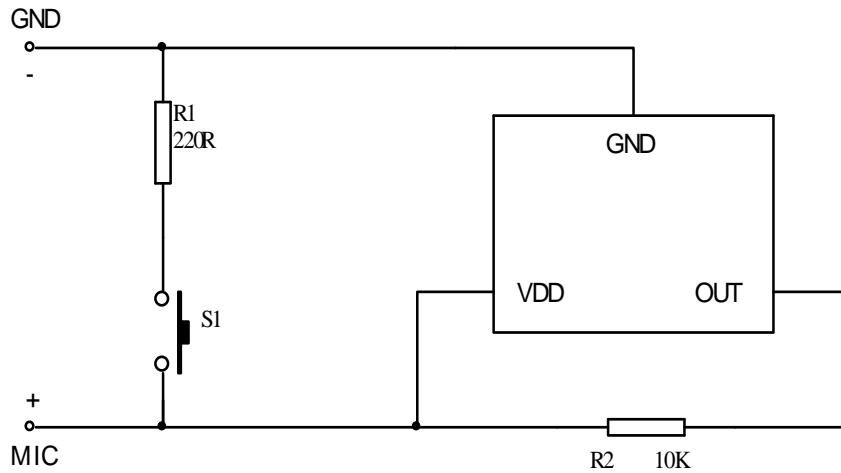
 <p style="text-align: center;">SOT23-3</p>	引脚序号	引脚名称	引脚说明
	1	VDD	芯片正电源
	2	OUT	输出
	3	GND	芯片地

电气特性

TA=25℃

参数	符号	测试条件	最小值	典型值	最大值	单位
电源电压	V _{CC}	--	1.5	--	5	V
工作电流	I _{CC}	V _{DD} =3V	--	60	80	uA
睡眠电流	I _{standby}	V _{DD} =3V	--	3	5	uA

应用电路图



功能说明

安卓系统

- 1、用于安卓 4.2.2 以上系统，只需将本机的做耳机连线音量控制设置为拍照快捷键（有的手机称“摄像头键”，有的则成“快门键”快门线插入手机耳机孔后，即可使用。
- 2、其他低级安卓系统，如果不能够使用，请下载相机软件。

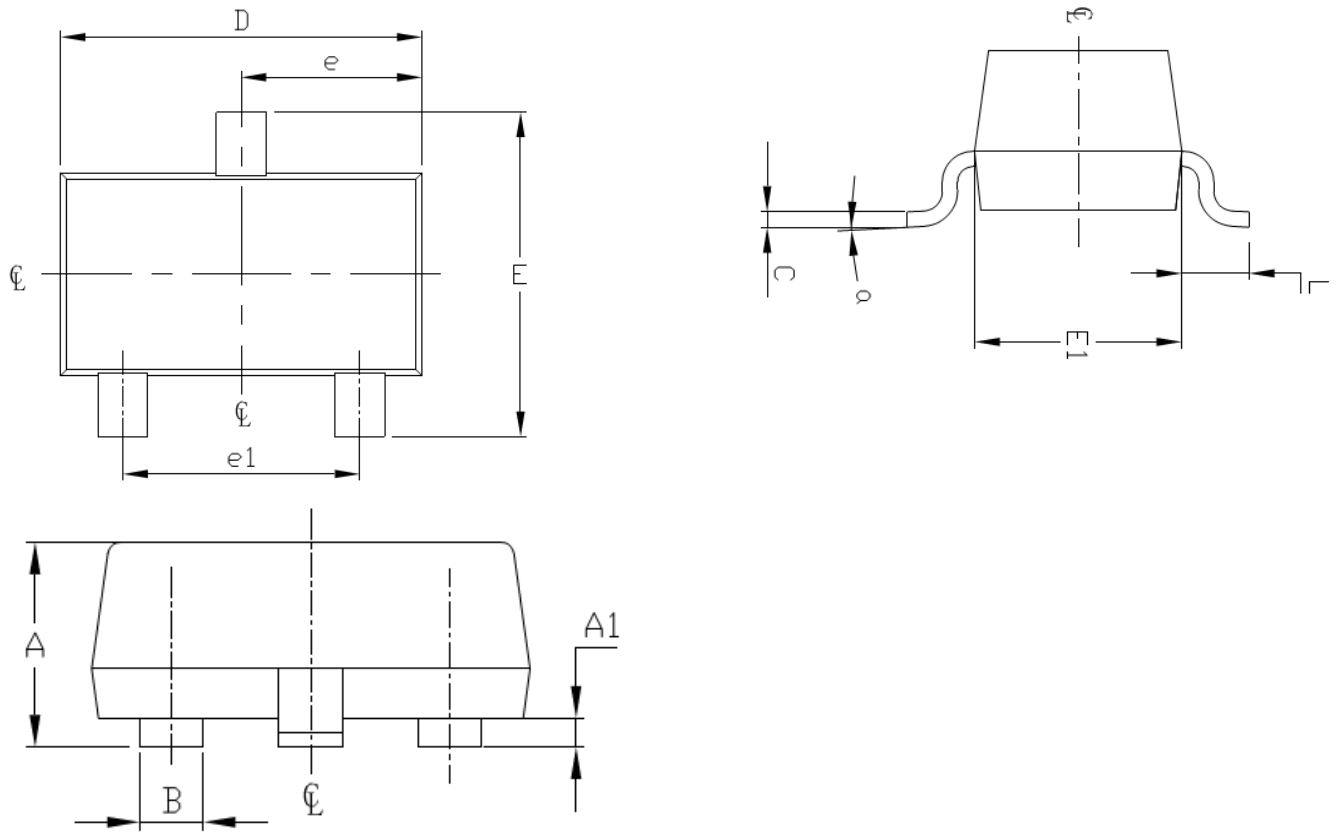
IOS 系统

- 1、iphone ios5.01 以上版别，无需下载软件，直接将线刺进手机音频口，就可以控制手机相机拍照。

封装信息

HM5269

苹果/安卓系统自拍杆专用 IC



符号	最小值	典型值	最大值
A	0.9	1.0	1.1
A1	0.01	0.06	0.1
B	0.3	0.4	0.5
C	0.07	0.09	0.18
D	2.8	2.90	3.04
E	2.1	2.33	2.64
E1	1.2	1.3	1.4
e	1.40	1.45	1.5
e1	1.87	1.9	1.93
L	0.2	0.53	0.6
Q	0°	2.5°	7°