

产品概述

HM5817 是一款集成锂电池充电管理、同步升压转换器、电池电量管理和保护功能的电源 SOC。芯片完整的功能集成使得外部应用元件极少，可以最大程度减小方案尺寸，降低 BOM 成本。

HM5817 支持霍尔驱动实现开盖回连，无需外加任何其它电路。

HM5817 充电电流为 0.38A，同时同步升压转换器支持 0.8A 输出，使能为高关闭升压，使能为低升压常开，若负载电流小于 10mA 则关闭电量指示灯。

HM5817 内置电源路径管理，支持边充边放功能，边充边放时也提供重载和短路保护，节省外置二极管的同时，有效避免外置二极管在重载和短路时烧坏。

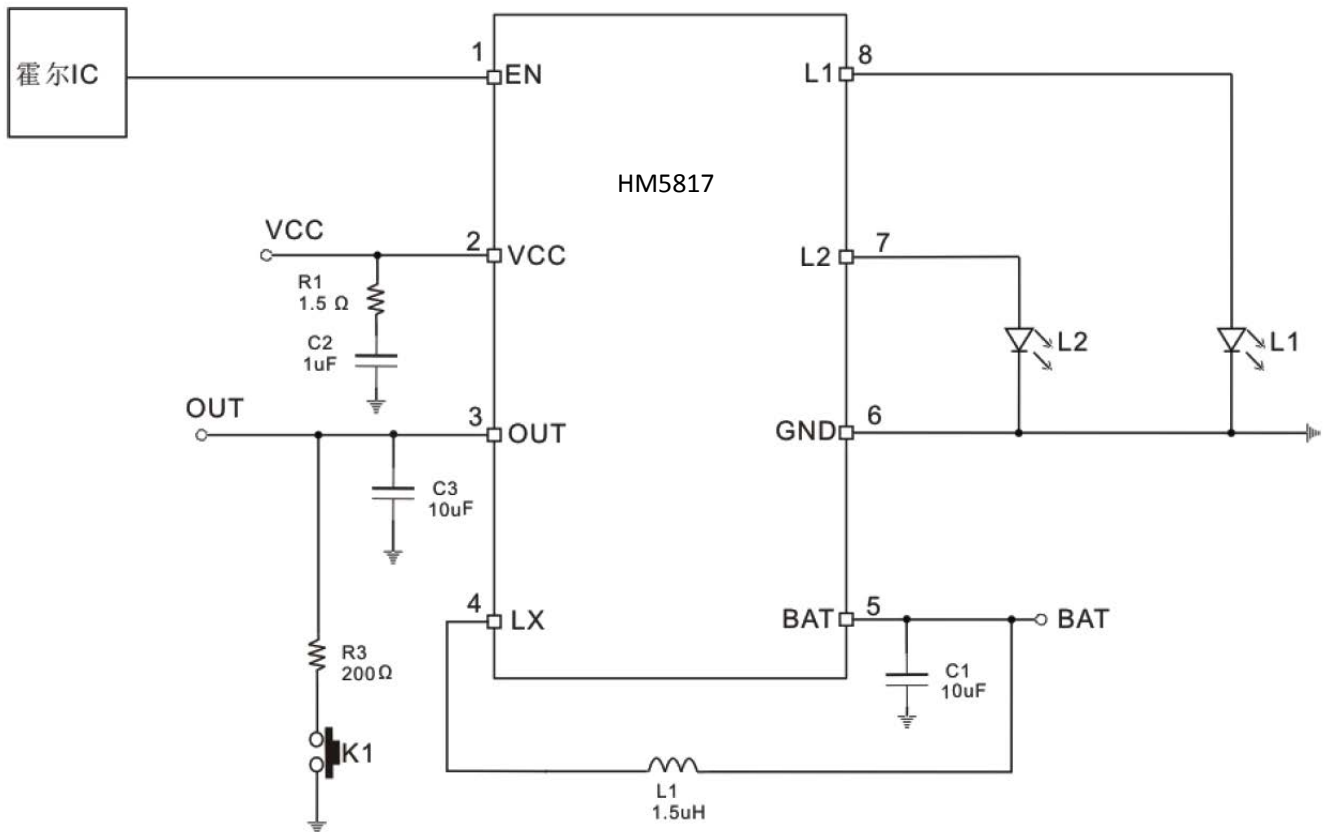
产品特点

- 内置带保护的电源路径管理，支持边充边放
- 支持霍尔驱动实现开盖回连无需外加电路
- EN 接高电平使能关机待机电流 50uA
- EN 接低电平使能开机工作电流 90uA
- 负载电流小于 10mA 关闭指示灯
- 充电电流 0.38A
- 放电电流 0.8A
- 预设 4.2V/4.35V 充电电压
- 智能温度调节功能
- 输出短路保护/重载保护/输入过压保护
- SOP-8L 封装

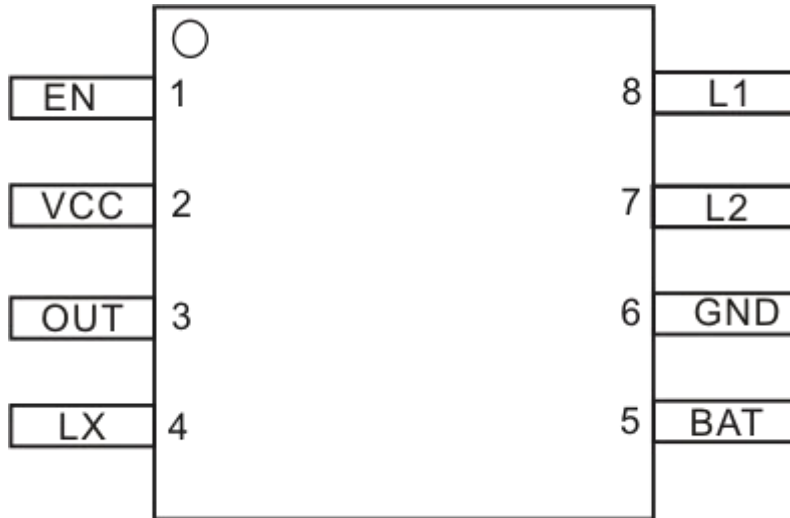
应用领域

- 蓝牙耳机充电座
- 手电筒
- 蓝牙音箱
- 电池供电手持便携式设备

典型应用



管脚信息 (SOP8)



管脚描述

管脚号	管脚名称	功能描述
1	EN	OUT 输出使能脚，输入高电平关闭输出，输入低电平时输出正常
2	VCC	适配器 5V 输入端口
3	OUT	升压 5V 输出端口
4	LX	升压开关输出
5	BAT	电池正极输入
6	GND	芯片信号地和功率地
7	L2	放电 LED 驱动脚
8	L1	充电 LED 驱动脚

绝对最大额定值

参数	最小值	最大值	单位
VCC	-0.3	5.5	V
其它引脚	-0.3	VCC+0.3V	V
储存环境温度	-55	150	°C
工作结温	-40	150	°C
功耗		0.8	W
ESD (人体模型)		4	KV

注：绝对最大额定值是指超出该范围芯片可能会损坏，如无特殊说明所有电压值都是以 GND 为参考。

电气特性

除非特殊说明， VCC=5V， Ta=25℃

符号	参数	测试条件	最小值	典型值	最大值	单位
T _{OTP}	恒温模式结温			120		℃
I _L	LED 显示驱动电流	BAT=3.7V		1.5		mA
充电部分						
VCC	VCC 电源电压		4.5	5	5.5	V
VCC _{OVP}	VCC 过压保护电压			6		V
VCC _{OVP_REC}	VCC 过压恢复电压			5.8		V
I _{CHG}	恒流充电电流	V _{BAT} =3.8V	0.34	0.38	0.42	A
I _{TRK}	涓流充电电流	V _{BAT} =2.6V	36	45	54	mA
I _{FULL}	BAT 截止充电电流		36	45	54	mA
V _{BAT}	预设充电电压	HM5817		4.2		V
		HM5817H		4.35		V
△V _{RECHRG}	再充电阈值电压	V _{BAT} -V _{RECHRG}		150		mV
V _{TRK}	涓流充电阈值电压			2.85		V
V _{TRK_HYS}	涓流充电迟滞电压			150		mV
R _{ON_P}	VCC 到 OUT 路径内阻			730		mΩ
放电部分						
V _{UV_BAT}	BAT 开启电压	V _{BAT} 上升		3.2		V
V _{BAT_SD}	BAT 关机电压			2.8		V
BAT _{OVP}	BAT 过压保护电压			5.1		V
BAT _{OVP_REC}	BAT 过压恢复电压			4.9		V
V _{BAT_LOW}	BAT 低电提示电压			3.2		V
I _{SDBY_BAT}	使能关机待机电流	V _{BAT} =3.7V， EN=H		50		uA
I _{AC_BAT}	使能开机工作电流	V _{BAT} =4.2V， EN=L		90		uA
T _{ON_MIN}	最小导通时间			150		nS
D _{MAX}	最大占空比			90		%
F _{OP}	Boost 工作频率		0.8	1	1.2	MHz
V _{OUT}	升压输出电压	I _{LOAD} =0.3A	4.8	5.0V	5.2	V
V _{OUT_OVP}	输出电压过压保护			5.2V		V
V _{OCP}	输出短路保护电压			3.0		V
V _{H_L}	输出重载保护电压			4.2		V
I _{LED_OFF}	LED 关闭时负载电流	BAT=3.7V		10		mA
T _{LED_OFF}	LED 关闭延时			16		S
V _{ENH}	EN 高电平		1.2			V
V _{ENL}	EN 低电平				0.3	V

应用指南

OUT 输出使能控制

EN 是 OUT 输出使能控制脚。EN 脚电压高于 1.2V 时输出关闭，输出电压为 0V，EN 脚电压低于 0.3V 时 OUT 输出 5V 电压，EN 脚可以直接接受霍尔芯片控制，无需外加任何器件便可轻松实现开盖耳机自动回连功能。EN 脚若不使用不能悬空。

充电电流

如果电池电压低于 2.85V，为了延长电池寿命，HM5817 工作在涓流充电模式，涓流充电电流为 45mA；若电池电压高于 2.85V，HM5817 工作在恒流充电模式，恒流充电电流为 0.38A；当电池电压达到 4.2V 后，HM5817 工作在恒压充电模式，充电电流逐渐减小，当充电电流减小为 45mA 时，充电过程结束。

边充边放

HM5817 内置电源路径管理，支持边充边放功能，外部有适配器插入且 OUT 有负载接入时，适配器在给 BAT 充电的同时给 OUT 负载提供电源，为提高安全性，边充边放路径也提供重载和短路保护，边充边放时若 OUT 发生重载或短路保护，边充边放路径关闭，须将负载全部移除后保护将会自动恢复，保护发生时电池充电的路径仍然正常给电池充电而不受影响。

智能温度控制

HM5817 内部集成了智能温度控制功能，当芯片温度高于 120°C 时，会自动减小充电或放电电流，从而控制芯片温度。

电池低压保护与低电提醒

工作时如果电池电压低于 3.2V，则 L2 会以 2HZ 频率快闪提醒电池电量较低，当电池电压低于 2.8V 则将输出关闭，HM5817 进入待机模式。

输出重载与短路保护

升压输出发生重载或者短路后，升压输出会一直关闭，直到负载移除后自动恢复，或者将 EN 脚拉高复位后重新接地使升压恢复。

充电状态指示灯

L1 是充电指示灯，充电时 L1 以 1Hz 频率闪烁，充满电后 L1 常亮。

VBAT	L1	L2
4.2V	亮	灭
<4.2V	1HZ 闪烁	灭

放电状态指示灯

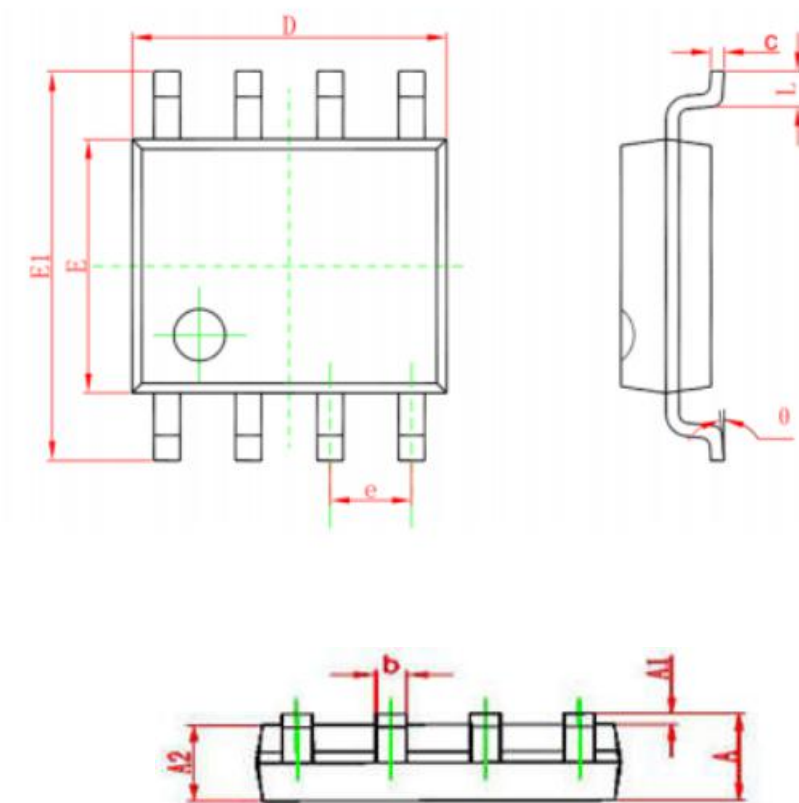
L2 是放电指示灯，当 EN 接低电平升压开启后，若负载电流小于 10mA 持续 16S，L2 关闭；若负载电流大于 10mA，升压启动后 L2 常亮，当电池电压低于 3.2V 时，L2 会以 2HZ 频率快闪进行低电提示。

VBAT	L1	L2
>3.2V	灭	亮
3.2V-2.8V	灭	2HZ闪烁
<2.8V	灭	灭

PCB LAYOUT 注意事项

- 1、若不需要按键，则 R3 与 K1 不加
- 2、BAT 电容尽量靠近芯片并与芯片放在 PCB 的同一面；电容与 BAT 和地线的接触走线尽量宽；
- 3、OUT 电容尽量靠近芯片，其地线尽量接在大面积地线上，不要经过较小的地线再到芯片和大面积地；
- 4、电感到 SW 引脚的走线尽量短而粗。

封装信息 (SOP8)



Symbol	Dimensions In Millimeters		Dimensions In Inches	
	Min	Max	Min	Max
A	1.350	1.750	0.053	0.069
A1	0.100	0.250	0.004	0.010
A2	1.350	1.550	0.053	0.061
b	0.330	0.510	0.013	0.020
c	0.170	0.250	0.006	0.010
D	4.700	5.100	0.185	0.200
E	3.800	4.000	0.150	0.157
E1	5.800	6.200	0.228	0.244
e	1.270 (BSC)		0.050 (BSC)	
L	0.400	1.270	0.016	0.050
θ	0°	8°	0°	8°

若本公司对本文档进行修正与更新，恕不另行通知。