

## 2A 充电、3A 升压输出移动电源二合一芯片

### 描述

HM5906 是充电、升压移动电源二合一芯片，采用外置功率管，充电、升压共用电感，充电电流可达 2A 以上，升压采用同步整流方式，输出负载电流可达 3A、效率可达到 90% 以上。

HM5906 采用 TSSOP-16 封装。

### 应用

- 移动电源
- 手持设备
- 平板电脑

### 特点

- 5V、3A 升压输出
- 升压输出带限流功能，限流值可通过外接电阻调整
- 采用同步整流方式，效率可达 90% 以上
- 充电电流可达 2A 以上
- 充电电压精度 0.5%
- 电池充电电压可调
- 恒流充电电流外接电阻可调
- 软启动
- 采用 TSSOP-16 封装

### 典型应用

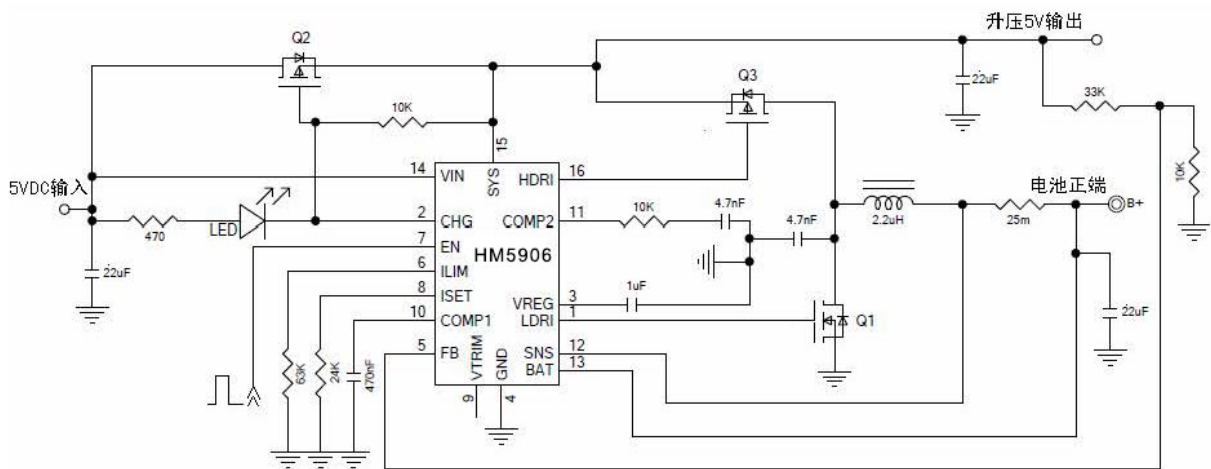


图 1、典型应用图，Q2、Q3 为 PMOS，Q1 为 NMOS

**额定数值**

- 最大输入电压.....6.5V
- 管脚电压.....-0.3V to 6.5V
- 工作温度范围.....-20℃~70℃
- 储藏温度.....-60℃~125℃
- Lead Temperature..... 260℃
- HBM ESD Level..... 2000V

**推荐工作条件**

	最小	典型	最大	单位
输入电压, 管脚 VIN	4.5	5.0	6.5	V
工作温度	-20		70	℃

**管脚定义**

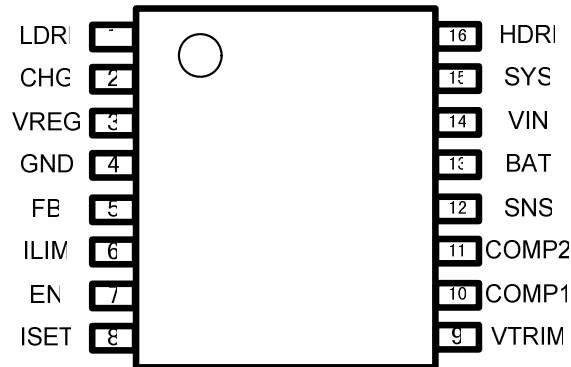


图 2. HM5906 管脚定义

表 1:管脚功能定义

管脚序号	名称	I/O	描述
1	LDR1	O	NMOS 管驱动管脚
2	CHG	O	漏极输出, 外接红色 LED 灯, 正常充电下拉, 指示充电状态
3	VREG	O	内部供电电源, 外接 1uF 电容稳压
4	GND	I	地
5	FB	I	升压输出反馈端
6	ILIM	O	外接电阻到地设置升压输出限流
7	EN	I	升压使能管脚, 无 5V 电源输入且该管脚为高则升压使能
8	ISET	O	与地之间外接电阻, 设置恒流充电电流
9	VTRIM	O	充电电压微调管脚
10	COMP1	O	充电环路补偿管脚, 外接 470nF 电容到地
11	COMP2	O	升压环路补偿管脚, 通过 10K 电阻串联 4.7nF 电容到地
12	SNS	I	电流检测正端输入. 在 SNS 与 BAT 管脚之间连接检流电阻 $R_{SNS}$
13	BAT	I	电池输入端
14	VIN	I	模拟电源输入
15	SYS	O	5V 升压输出端口
16	HDRI	O	PMOS 管驱动管脚

电学参数

参数	符号	条件	最小	典型	最大	单位
<b>充电管理电学参数, <math>V_{IN}=5V, T_A=25^{\circ}C</math>.</b>						
输入电压范围	$V_{IN}$		4.2		6.5	V
静态电流	$I_Q$				2	mA
电池反灌电流(升压不工作)		$V_{BAT}=4.2V$			10	uA
充饱电压	$V_{REG}$		4.16	4.19	4.22	V
<b>恒流充电</b>						
恒流充电电流范围	$I_{CC}$	$3.0V < V_{BAT} < 4.1V$	200		2000	mA
恒流充电设置电压	$V_{ISET}$			1.5		V
恒流充电电流设定比例	$K_{ISET}$		见后面详细计算公式			V/A
<b>预充电电流、充饱电流</b>						
预充电电池电压阈值	$V_{LOWV}$			3		V
预充电电流/恒流充电电流	$K_{PRE}$			1/5		
电池充饱转灯电流	$I_{TERM}$			100		mA
<b>PWM</b>						
振荡器频率	$f_{OSC}$		500	550	600	KHz
<b>电池保护</b>						
输出短路检测电压	$V_{SHORT}$			2		V
<b>升压输出电学参数, <math>V_{BAT}=3.7V, T_A=25^{\circ}C</math>.</b>						
电池电压范围	$V_{IN}$		3		4.35	V
静态电流	$I_Q$				2	mA
<b>反馈电压</b>						
FB 反馈电压	$V_{FB}$			1.2		V
FB 反馈电压精度			-1.5%		+1.5%	
<b>MOS 管驱动参数</b>						
驱动输出上升时间	$T_R$	$C_{load} = 2nF, 10%$ 到 90%		20		ns
驱动输出下降时间	$T_F$	$C_{load} = 2nF, 10%$ 到 90%		20		ns
死区时间	$T_{dead}$			60		ns
<b>过压保护电压</b>						
FB 过压保护电压	$V_{OVP}$			1.3		V
<b>升压负载电流限制</b>						
ILIM 电压	$V_{ILIM}$		$0.000015 \times R_{ILIM}$			V

## 应用说明

### 1、充电、升压使能

HM5906 的充电功能在有 5V 电源输入的情况下自动开启，拔掉电源则停止工作。在 5V 电源输入的情况下(即工作在充电模式)，升压功能被禁止。没有 5V 电源输入，则可以通过控制 EN 脚来控制升压工作，EN 为高，升压输出 5V。

### 2、充电状态指示

HM5906 有一个漏极开路的输出驱动端口 CHG<sup>-</sup>，在充电过程当中，CHG<sup>-</sup>下拉，红灯亮；当充电电流下降到转向灯电流，CHG<sup>-</sup>为高阻态，红灯熄灭。请注意 CHG<sup>-</sup>只有下拉能力，如果不需要红灯指示，则需要外接一个 10K 左右电阻到电源。

### 3、电池充电状态检测

HM5906 判断电池是否充电需要两个条件，一是电池电压高于 4.1V，二是充电电流小于设定的充电电流。HM5906 会检测充电电流，当电池电压高于 4.1V，充电电流下降到低于充电电流时，芯片给出充电完成 (EOC)信号，CHG<sup>-</sup>为高、红灯熄灭指示电池充电完成。

### 4、电流检测电阻选择

HM5906 的充电、升压共同使用一个电阻 R<sub>SNS</sub> 检测电流，R<sub>SNS</sub> 越大则检测电流精度越高，同时会降低充电、升压效率，因此建议取值 25mΩ (两个 50mΩ 并联) 或者 20mΩ。同时电阻的封装要考虑到实际承受功率。

### 5、恒流充电电流设置

HM5906 的恒流充电电流由 ISET 管脚电阻 R<sub>ISET</sub> 和检流电阻 R<sub>SNS</sub> 共同决定，R<sub>SNS</sub> 由于连接功率通路，不能随意取值，所以一般通过设置 R<sub>ISET</sub> 来设置恒流充电电流。R<sub>ISET</sub> 与恒流充电电流之间为线形反比关系，公式如下：

$$I_{CHG} = \frac{K_{ISET}}{R_{ISET} \times R_{SNS}}$$

其中 K<sub>ISET</sub> 为常数，典型情况下 K<sub>ISET</sub>=960。假如 R<sub>ISET</sub>=24K，R<sub>SNS</sub>=25mΩ，则可以计算得到恒流充电电流 I<sub>CHG</sub>=1.6A。

### 6、电池充电电压调整

通过 VTRIM 外接电阻到地可以调整基准电压，从而上调电池充电电压 (如图 3)。假设充电电压为 V<sub>F</sub>，如果需

要调整 V<sub>F</sub> 到 (V<sub>F</sub>+ΔV)，需要在管脚 VTRIM 和 GND 之间接入电阻 R，R 可以按下式近似计算：

$$R = \frac{33.28K}{\Delta V}$$

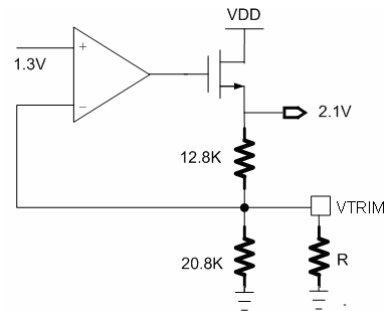


图 3. 充电电压调整示意图

### 7、充电环路稳定性补偿

HM5906 通过 COMP1 管脚补偿充电环路，COMP1 管脚外接一个 470nF 电容到地即可保证环路稳定。

### 8、升压环路稳定性补偿

HM5906 通过 COMP2 管脚补偿升压环路，COMP2 接 10K 电阻串联 4.7nF 的电容到地，如图 1 所示。

### 9、功率管选择

如图 1 所示，上端 Q3 为 PMOS，下端 Q1 为 NMOS，由于电池电压范围在 3V 到 4.35V 之间，芯片工作在低电压模式，因此建议选择低阈值电压的功率 MOS 管，NMOS 可选择 8205(SOT23-6 封装，双 NMOS)，PMOS 可选择 2301、3401 等。

在负载较重的情况下，比如 3A 升压输出，MOS 管的导通阻抗将极大地影响升压效率，因此建议在输出负载较重或者发现升压效率不够的情况，选择 SOP-8 封装的功率 MOS。

### 10、升压输出电容选择

理论上升压输出端的电容越大越好，但是考虑到整体 PCBA 成本，建议输出端加 2 个 22uF 的贴片电容。如果成本要求更低，建议升压输出电容做到 20uF。

### 11、升压限流

HM5906 通过 ILIM 管脚外接电阻进行升压限流设置。ILIM 外接电阻越大则 V<sub>ILIM</sub> 越高，则升压限流值越大。HM5906 的限流原理是当 R<sub>SNS</sub> 上的电流超过设定值时，关掉 Q1(图 1 所示)，所以实际上是通过限制电池输出电流达到限制升压输出电流的目的。因此，设定电流

限制值之后，随着电池电压的变化，升压输出的电流限制值会有一些变化。

假设升压输出限流为  $I_{out\_lim}$ ，通过  $R_{ILIM}$  和电池电压  $V_{bat}$  可以计算出升压限流值：

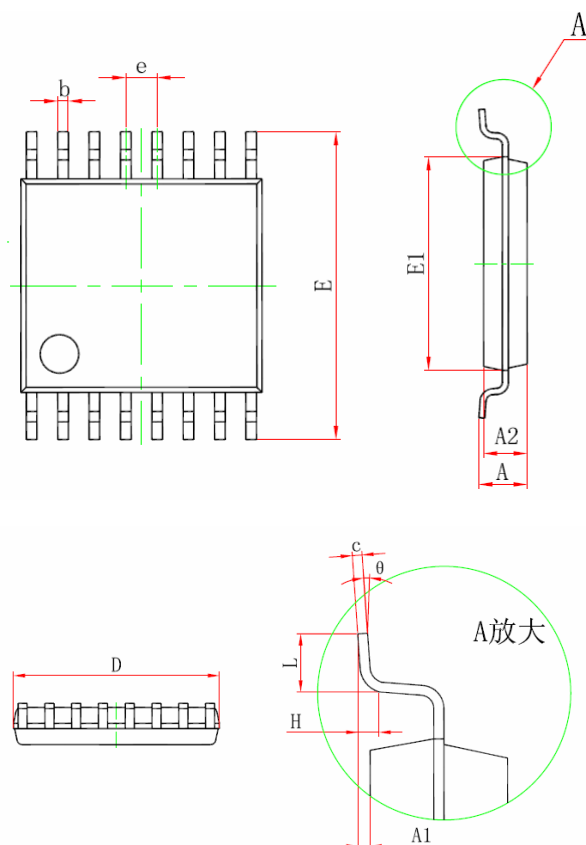
$$I_{out\_lim} = K_{ILIM} \times \frac{R_{ILIM} \times V_{bat}}{V_{out}}$$

其中  $R_{ILIM}$  为  $ILIM$  管脚的外接电容， $V_{out}$  为升压输出电压， $K_{ILIM}$  为常数，HM5906 设置常数  $K_{ILIM}=3.3 \times 10^{-5}$ 。  
公式仅供参考，以实际调试为准。

## 12、PCB 版图建议

- 1、电容尽量靠近相应的管脚，特别是 5V 电源输入管脚的稳压电容；
- 2、功率地和模拟地需要分开走线，其中升压输出电容的地、输出反馈电阻的地、功率管的地、电池地均为功率地，功率地流过的电流很大，因此金属走线尽量宽、短；
- 3、功率管的栅极驱动信号线尽量走短，不要绕太长；

封装



符号	单位毫米		单位英寸	
	最小	最大	最小	最大
D	4.900	5.100	0.193	0.201
E	6.250	6.550	0.246	0.258
b	0.190	0.300	0.007	0.012
c	0.090	0.200	0.004	0.008
E1	4.300	4.500	0.169	0.177
A		1.200		0.047
A2	0.800	1.000	0.031	0.039
A1	0.050	0.150	0.002	0.006
e	0.65(BSC)		0.026(BSC)	
L	0.500	0.700	0.020	0.028
H	0.25(标准)		0.01(标准)	
θ	1°	7°	1°	7°