

HM5930A 为
 PMU
 DC-DC

- 1.0A 90%
- 4 LED ,
- 分 径 不
-
- ±1.0%: ±1.0%
- 650mA 持
- OCP(OVP(
- SCP(OTP(
- ESD 2KV
- 位 BOM
- 径 50uA
- 4.2V 4.35V
- ESOP-8

DC-DC

1.0A

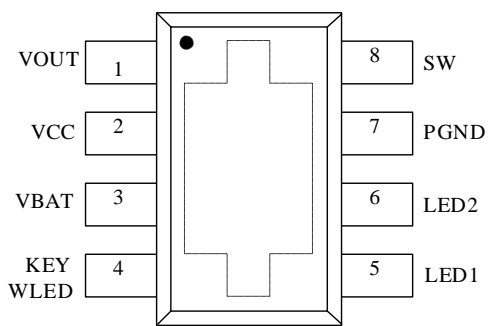
HM5930A

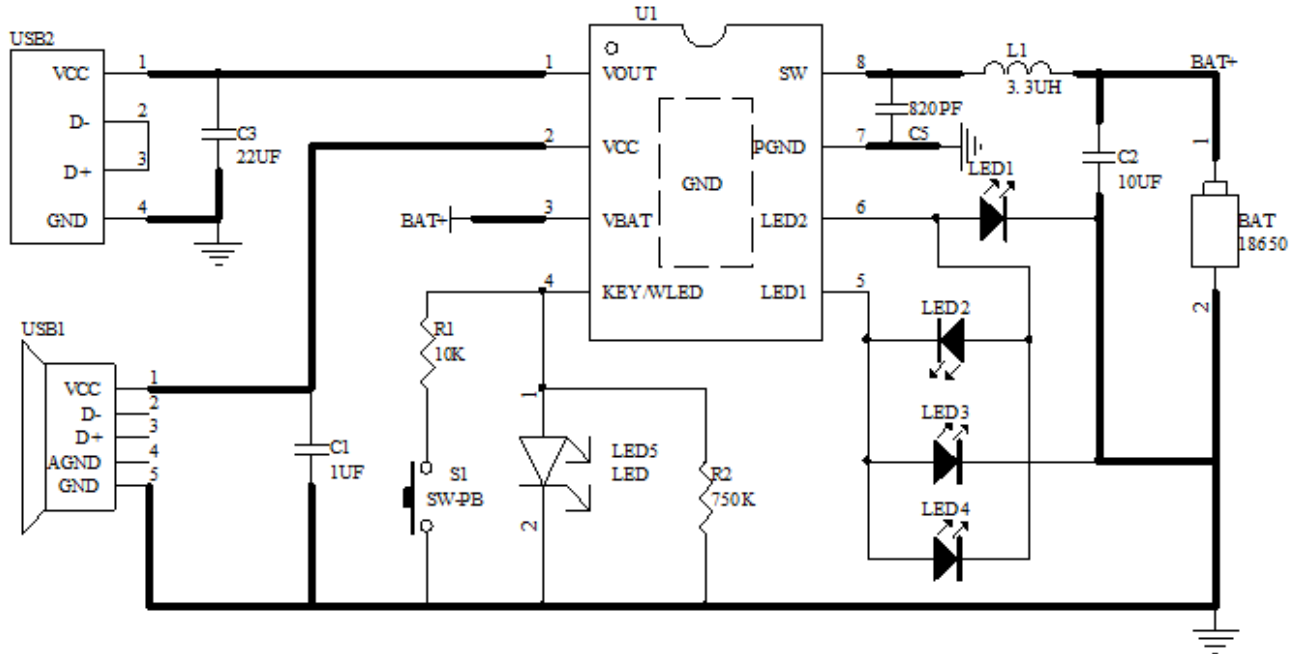
上

➤

➤ IPAD

		同	
VOUT	1	VOUT	5V
VCC	2	VCC	
VBAT	3	VBAT	
KEY WLED	4	KEY/ WLED	不
	5	LED1	
	6	LED2	
	7	PGND	
	8	SW	NMOS





➤ 控

Pin	Symbol	Value	Unit
	VCC	4.3~5.5	V
	TOP	-20~85	°C

➤

Pin	Symbol	Value	Unit
PGND	GND	-0.3~+0.3	V
		-0.3~+7	V
		0.7	A
		1.5	A
		-50~+150	°C
		-40~150	°C
HBM		2000	V
MM		200	V

IC 、控

IC

上

三上

VCC=5V Ta=25°C

	V _{CC}		4.3	5	5.5	V
	V _{BAT}	4.2V	4.15	4.2	4.25	V
		4.35V	4.30	4.35	4.4	V
	Δ V _{RECHRG}	V _{BAT} -V _{RECHRG}		100		mV
BAT	I _{BAT}		500	650	750	mA
BAT	I _{TRK}			70		mA
	V _{TRK}	V _{BAT} 三		2.9		V
	V _{TRK_HYS}			100		mV
	T _{ST}			110		°C
	T _{ZERO}			130		°C
BAT	V _{UV_BAT}	V _{BAT} 三		3.15		V
BAT 位 护	V _{WN_BAT}	V _{BAT} 上		3.1		V
BAT	V _{BAT_END}		2.7	2.8	2.9	V
BAT 径	I _{SD_BAT}	V _{BAT} =3.7V		50		uA
VCC-VBAT	V _{SD}	V _{CC} 三		130		mV
		V _{CC} 上		60		mV
	V _{OUT}	I _{LOAD} =1A V _{BAT} =3.7V	4.8	5	5.2	V
	T _{SD}	三	130	140	150	°C
	T _{HYS}			20		°C
LIT 位	V _{LIT}	I _{LIT} =100mA		0.6		V
LED1~LED4	I _{LEDx}	BAT=4V		4		mA
LEDx	F _{LEDx_C}			800		mHz
LED1 位	F _{LED1_WN}			1.5		Hz
PMOS	R _{ON_CHRG}			300		mΩ
NMOS	R _{ON_NMIS}			40		mΩ
PMOS	R _{ON_PMOS}			40		mΩ
	F _{OSC}			800		KHz

- 不位 径
 HM5930A 50UA 上、 径 3S
 HM5930A 17-22S
- ● 30ms 2s LED、
 ● 2s
 ● 30ms
 ● 1s
- 三 位
- 位 不位
 BAT 2.9V 名 位 3.1V
 LED1 1.5HZ 位 位 2.8V
 位 径 位 径 HM5930A
- WLED LED 100mA LED
 WLED S1 2S S1 2S
- HM5930A 110°C
 位 仍 位 140°C
 IC 110°C 130°C
 三 IC
 650MA、
- 位 2.9V HM5930A
 1/10: 2.9V 名 HM5930A
 : 4.2V 名 HM5930A
 1/10



HM5930A



3 0	0 25	4 06	0	81 61	36
3	0 3 2	4 06	0	81 01	36
2 8	0 334	4 06	0	80 63	37
2 7	0 381	4 06	0	80 08	37
2 6	0 427	4 06	0	8 74	38
2 5	0 48	4 06	0	8 21	4
2 4	0 507	4 7	0	78 60	40
2 3	0 533	4	0	78 34	42
2 2	0 563	3 80	0	77 77	44

PCB



1 Vin Vout 上
 1A 控 3.3uH 、
 3.5A 、
 2 C2/C3 位 ESR ,

➤ **LED1~LED4**

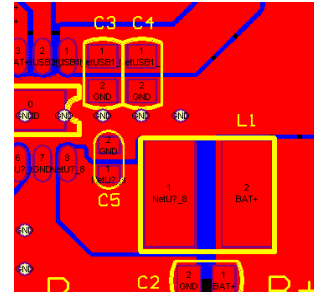
IC										
	V _C	LED1	LED2	LED3	LED4	V _C	LED1	LED2	LED3	LED4
HM5930A	V _{BAT} ; 3.25					V _{BAT} ; 2.8				
						2.8 ≤ V _{BAT} ; 3.1				
	3.25 ≤ V _{BAT} ; 3.45					3.1 ≤ V _{BAT} ; 3.3				
	3.45 ≤ V _{BAT} ; 3.65					3.3 ≤ V _{BAT} ; 3.5				
	3.65 ≤ V _{BAT} ; 4.2					3.5 ≤ V _{BAT} ; 3.75				

	4.2≤V _{BAT}					3.75≤V _{BAT}				
--	----------------------	--	--	--	--	-----------------------	--	--	--	--

三 Typical 上 ° 0.1V

➤ PCB

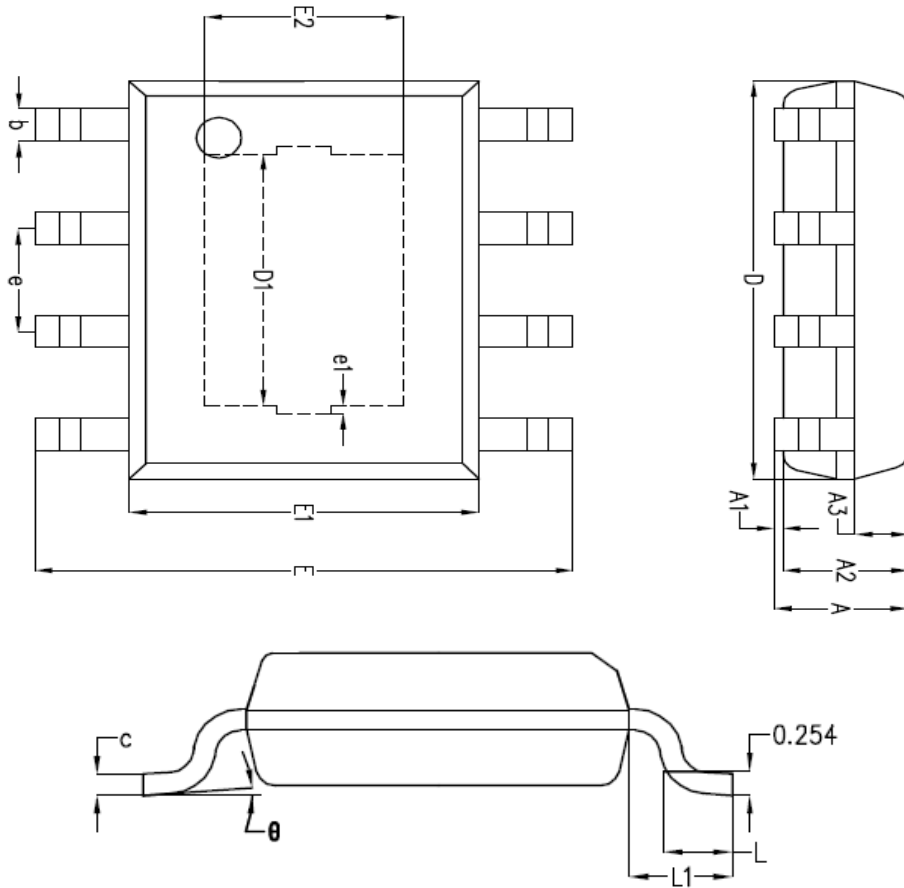
- 1 C3 Pin1 不 PGND 不 PGND Pin7(
- 2 VOUT 名 仍
- 3 C1 BAT BAT C1
- 4 C5 8 SW C5
- 5 Pin8、
- 6
- 7 PGND Pin7) BAT- 位
- 8 三 三 PCB
- 9
- 10 应 不 PCB
- 11
- 12
- 13 (



BOM

	同	&			
1	PCB	PCB	PCS	1	
2	IC	HM5930A ESOP-8	PCS	1	U1
3		10K	PCS	1	R1
4		750K	PCS	1	R2
5		1UF	PCS	1	C1
6		10UF	PCS	1	C2
7		22UF	PCS	1	C3
8		820PF	PCS	1	C5
9		4	PCS	1	SW1
10	LED	0603LED	PCS	4	LED1 LED2 LED3 LED4
11	先	5MM	PCS	1	LED5
12		CD54 3.3UH	PCS	1	L1

13	USB 度	USB 度	名	PCS	1	USB2
14	USB	Micro USB 度	名	PCS	1	USB1



A		1.50	1.55
A1		0.10	0.15
A2	1.35	1.40	1.45
A3	0.55	0.60	0.65
b	0.35	0.40	0.45
c	0.17	0.22	0.25
D	4.85	4.90	4.95
E	5.90	6.00	6.10
E1	3.80	3.90	4.00
e	1.27BSC		
L	0.60	0.65	0.70
L1	1.05BSC		
	0	4	6