

概述

HM5934A 是一款专为便携式 USB 充电风扇设计的解决方案,内部集成了充电管理模块、升压管理模块、保护模块、按键控制以及档位指示模块。

HM5934A 固定充电电流为 0.8A, 输出电压为 4.5V~12V, 3 档位工作模式, 支持一档最大或一档最小可选模式。

HM5934A 内部集成了恒温充电工作模式、过温保护、过充与过放保护、输出过压保护、输出短路保护等安全保护功能以保证芯片和锂离子电池的安全,同时 HM5934A 应用电路简单,只需很少元件便可实现便携式充电风扇完整方案。

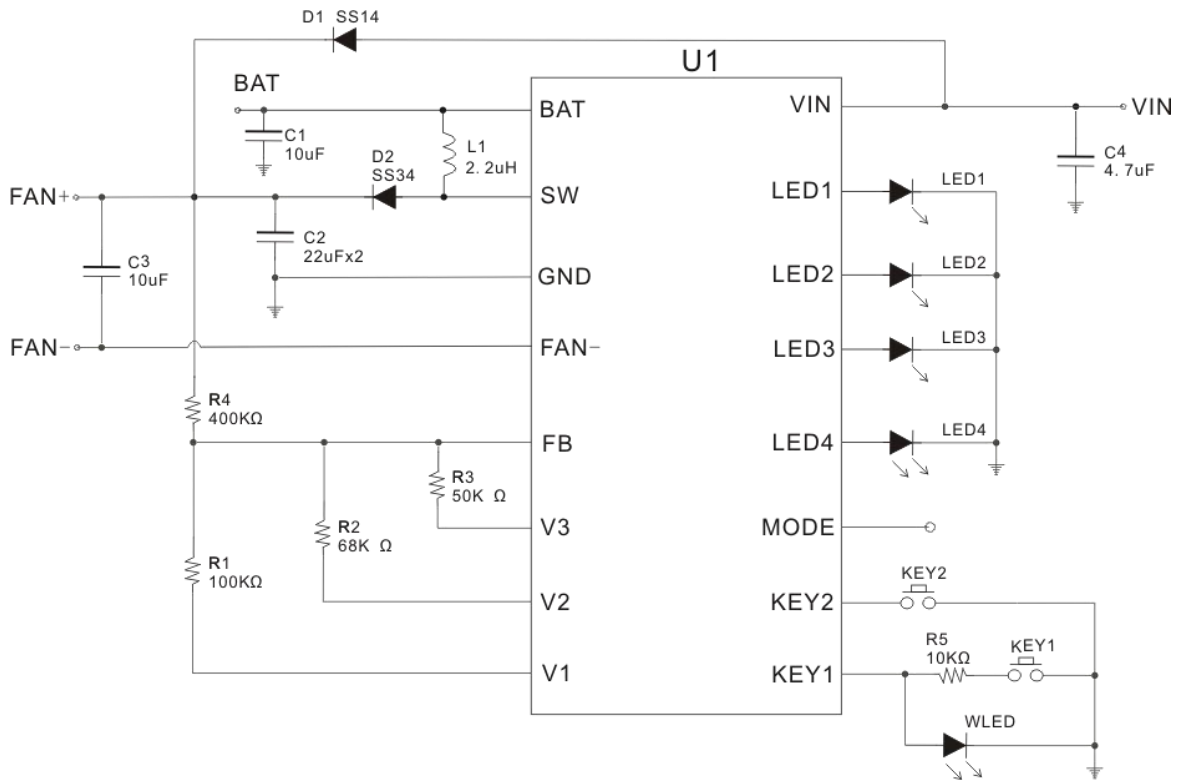
特点

- 充电电流: 0.8 A
- 输出电压: 4.5V~12V 可调
- 输出电流: 0.7A@9V
- 外部灵活设置一档最大或一档最小模式
- 支持单按键或双按键
- 充电指示灯
- 3 档位状态指示灯
- 最大 50uA 待机电流
- 支持手电筒
- 智能温度控制与过温保护
- 集成输出过压保护、短路保护
- 集成过充与过放保护
- 封装形式: SOP16L

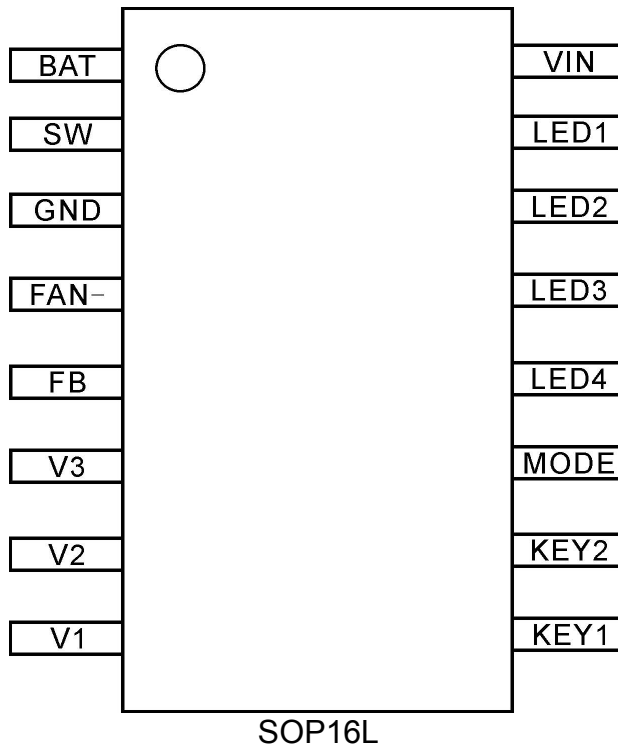
应用

- 便携式 USB 风扇

典型应用电路



管脚



管脚描述

管脚号	管脚名称	描述
1	BAT	电池正极
2	SW	升压电路功率 NMOS 漏端
3	GND	芯片地
4	FAN-	风扇负极
5	FB	输出电压反馈端，升压工作时 FB 电压为 1V
6	V3	开漏输出，输出第三档电压时 V3 被拉为低电平，第三档电压由 V3 电阻确定
7	V2	开漏输出，输出第二档电压时 V2 被拉为低电平，第二档电压由 V2 电阻确定
8	V1	开漏输出，输出第一档电压时 V1 被拉为低电平，第一档电压由 V1 电阻确定
9	KEY1	接按键和手电筒 LED 灯，根据 MODE 状态，有两种按键切换模式： 方式一：短按按键档位由 1 档→2 档→3 档→1 档循环；长按按键 2S 打开或关闭手电筒； 方式二：短按按键档位由 1 档→2 档→3 档→OFF→1 档循环；长按按键 2S 打开或关闭手电筒
10	KEY2	接按键到 GND，风扇关闭按键，短按按键关闭风扇
11	MODE	档位切换方式选择脚，悬空按照方式一切换档位，接 GND 按方式二切换档位
12	LED4	充电指示端，VIN 外接电源充电时 LED4 以 1HZ 频率闪烁，充满电后常亮
13	LED3	第三档档位指示端
14	LED2	第二档档位指示端
15	LED1	第一档档位指示端
16	VIN	外部电源输入端

极限参数 (注 1)

参数	额定值	单位
SW、FAN-电压	-0.3~+14	V
其它引脚电压	-0.3~+7	V
储存环境温度	-50~+150	°C
工作结温范围	-40~150	°C
HBM	2000	V
MM	200	V

推荐工作范围

符号	参数	参数范围	单位
VDD	充电输入电压	4.5~5.5	V
V _{OUT}	输出电压	≤12	V
T _{OP}	工作环境温度	-20~85	°C

注 1: 最大极限值是指超出该工作范围芯片可能会损坏。推荐工作范围是指在该范围内芯片工作正常, 但不完全保证满足个别性能指标。电气参数定义了器件在工作范围内并且在保证特定性能指标的测试条件下的直流和交流电气参数规范。对于未给定的上下限参数, 该规范不予保证其精度, 但其典型值合理反映了器件性能。

电气参数

无特殊说明, VDD=5V, Ta=25°C

符号	参数	测试条件	最小值	典型值	最大值	单位
VDD	充电输入电压		4.3	5	5.5	V
VBAT	预设充电电压	4.2V 规格	4.15	4.2	4.25	V
		4.35V 规格	4.3	4.35	4.4	V
IBAT	BAT 恒流充电电流		700	800	900	mA
ITRK	BAT 涓流充电电流			80		mA
VTRK	涓流充电阈值电压	VBAT 上升		2.9		V
VTRK_HYS	涓流充电滞回电压			100		mV
TST	温度补偿阈值			120		°C
TZERO	零电流温度			140		°C
VUV_BAT	BAT 启动阈值电压	VBAT 上升		3.2		V
VBAT_END	BAT 放电终止电压	VBAT 下降		2.9		V
ISD_BAT	BAT 待机电流	VBAT=3.7V			50	uA
VFB	FB 反馈电压	ILOAD=0.5A, VBAT=3.7V		1V		V
VOVP	输出过压保护电压	输出电压上升		1.06*VOUT		
ILEDx	LED1~LED4 驱动电流	VBAT=3.7V		3		mA
RON_CHRG	充电功率 MOS 导通电阻			0.4		Ω
RON_BOOST	升压功率 NMOS 导通电阻	ILOAD=1A, VBAT=3.7V		0.1		mΩ
FOSC	升压电路工作频率			500		KHz

应用说明

恒温工作模式

HM5934A 内部集成了温度反馈环路,工作时,如果芯片部的温度升高到 120°C(表面 80°C左右),充电或升压输出电流会随着芯片的温度升高而降低,从而减小系统功耗,降低温升,由于温度反馈控制,IC 会进入恒温模式而不用担心损坏 IC 或者过高温度时强行关闭 IC。

充电模式

如果充电之前锂离子电池电压低于 2.9V,为了保护电池, HM5934A 工作在涓流充电模式,此时充电电流为 80mA;当电池电压达到 2.9V 以后, HM5934A 进入恒流充电模式,充电电流为 0.8A;当电池电压达到 4.2V 后, HM5934A 工作在恒压充电模式,此时 BAT 电压恒定,充电电流逐渐减小,当充电电流减小为 80mA 时,充电过程结束,充电电流降为零。

输出电压设定

HM5934A 可以自由设定每档电压以及可以自由选择开机一档输出最高电压或者一档输出最低电压。各档位输出电压按下述公式确定:

$$V_{OUT} = \frac{(R_x + R_4)}{R_x} \quad (R_x \text{ 分别代表 } R_1、R_2、R_3)$$

一档输出时, V1 下拉管导通, V2 和 V3 下拉管关闭, 输出电压由 R4 和 R1 确定; 二档输出时 V2 下拉管导通, V1 和 V3 下拉管关闭, 输出电压由 R4 和 R2 确定; 三档输出时 V3 下拉管导通, V1 和 V2 下拉管关闭, 输出电压由 R4 和 R3 确定。

电池低压保护

启动时,当 BAT 电压大于 3.2V 时,升压电路开始工作,当电池电压低于 2.9V,则升压输出关闭, HM5934A 进入低电流待机模式。

手电照明输出

KEY1 端可以驱动 LED 灯用于手电筒照明,最大驱动电流为 40mA,可以给 LED 灯串联电阻减小驱动电流;如果长按 KEY1 键 2S,手电筒打开,再次长按 KEY1 键 2S 手电筒输出关闭。

工作状态和 LED 指示

- LED4 为充电指示脚, USB 电源接入充电时 LED4 以 1HZ 频率闪烁,充满电后 LED4 常亮;
- 根据 MODE 悬空或接地,有两种不同档位工作模式:
 - ①方式一: MODE 悬空,短按按键档位由 1 档(LED1 亮)→2 档(LED2 亮)→3 档(LED3 亮)→1 档(LED1 亮)循环;
 - ②方式二: MODE 接地,短按按键档位由 1 档(LED1 亮)→2 档(LED2 亮)→3 档(LED3 亮)→OFF→1 档(LED1 亮)

循环;

3、无论方式一或者方式二,长按 KEY1 键 2S 打开或关闭手电筒,短按 KEY2 键关闭风扇输出。

元件选择

- 1、风扇输出纹波较大,输出电容不能太小,建议使用 22uF 贴片电容和 100uF 电解电容并联;贴片电容选择质量较好的低 ESR 的贴片电容。
- 2、输出电感 L1 的饱和电流需大于 3A,否则因电感饱和可能会导致芯片工作不正常。
- 3、二极管 D2 选择低正向导通压降的肖特基二极管,建议使用 SS34。

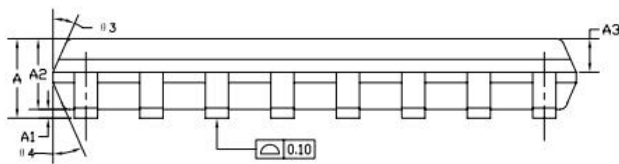
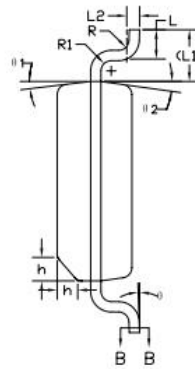
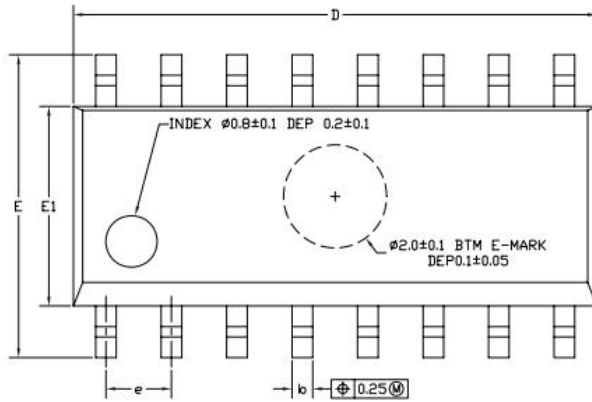
保护功能

HM5934A 集成了过充保护、过放保护、温度保护、输出过压保护、输出短路保护等多重保护机制,另外可以在 VDD 与地之间加一个稳压管 ZD 以避免 VDD 输入电源纹波太高,如果需要电池防反接保护,可以外加防反接保护 MOS。

PCB 设计参考

- 1、地线铺开面积要尽量大,其它不重要的线都可以绕开以满足地线需要;
- 2、建议在芯片 BAT 脚和电感旁边各放置一个 10uF 的电容;有成本考虑的话建议电感旁边放置 10uF 而靠近芯片 BAT 脚放置 1uF 电容;如果只放一个 BAT 电容,必须保证电容位置既要靠近芯片又要靠近电感;无论放几个电容,一定包保证电容的地线尽量接在大面积地线上,不要经过较小的地线再到芯片和大面积地;
- 3、输出电容 C2 尽量靠近芯片,其地线尽量接在大面积地线上,不要经过较小的地线再到芯片和大面积地;
- 4、电感需靠近 BAT 电容 C1,电感和电容 C1 以及芯片尽量在同一层而不要过孔,电感到 SW 的走线尽量短而粗。

封装外形尺寸 **SOP16L**



COMMON DIMENSIONS
 (UNITS OF MEASURE=MILLIMETER)

SYMBOL	MIN	NOM	MAX
A	1.35	1.60	1.75
A1	0.10	0.15	0.25
A2	1.25	1.45	1.65
A3	0.55	0.65	0.75
b	0.36	—	0.51
b1	0.35	0.40	0.45
c	0.17	—	0.25
c1	0.17	0.20	0.23
D	9.80	9.90	10.00
E	5.80	6.00	6.20
E1	3.80	3.90	4.00
e	1.27BSC		
L	0.45	0.60	0.80
L1	1.04REF		
L2	0.25BSC		
R	0.07	—	—
R1	0.07	—	—
h	0.30	0.40	0.50
θ	0°	—	8°
θ_1	6°	8°	10°
θ_2	6°	8°	10°
θ_3	5°	7°	9°
θ_4	5°	7°	9°

注明:本公司对本文档有修改的权利,本公司对本文档的修改恕不另行通知。