

概述

HM5939B是一款集成了锂电池充电管理，锂电池保护，DC-DC升压限流，3档风量可调风扇驱动功能于一体的电源管理IC；专用于采用锂电池供电的便携式风扇。

HM5939B集成了包括涓流充电，恒流充电和恒压充电全过程的充电方式，带充电指示及满电指示灯；支持风扇驱动功能，内置3档可调节风量控制，支持放电LED指示；当电池电压小于2.9V时，HM5939B系统进入欠压状态，整个系统电流为30uA；内置恒定恒流充电电流600mA。

HM5939B具有多重保护设计，包括负载过流保护，充电时防倒灌保护，短路防锁定，软启动保护，锂电过放保护，过温及欠压保护等。

特点

- 0.6A 锂电池充电
- 支持 9V 电机驱动控制，3 档风量可调
- 支持单按键开关
- 充电电压精度：±1.0%；升压电压精度：±4.0%
- 过流保护（OCP），过压保护（OVP），短路保护（SCP），过温保护（OTP）
- ESD 2KV，可靠性高
- 极低的 BOM 成本
- 待机电流 30uA
- 支持 4.2、4.35V 电池
- 封装形式：ESOP8

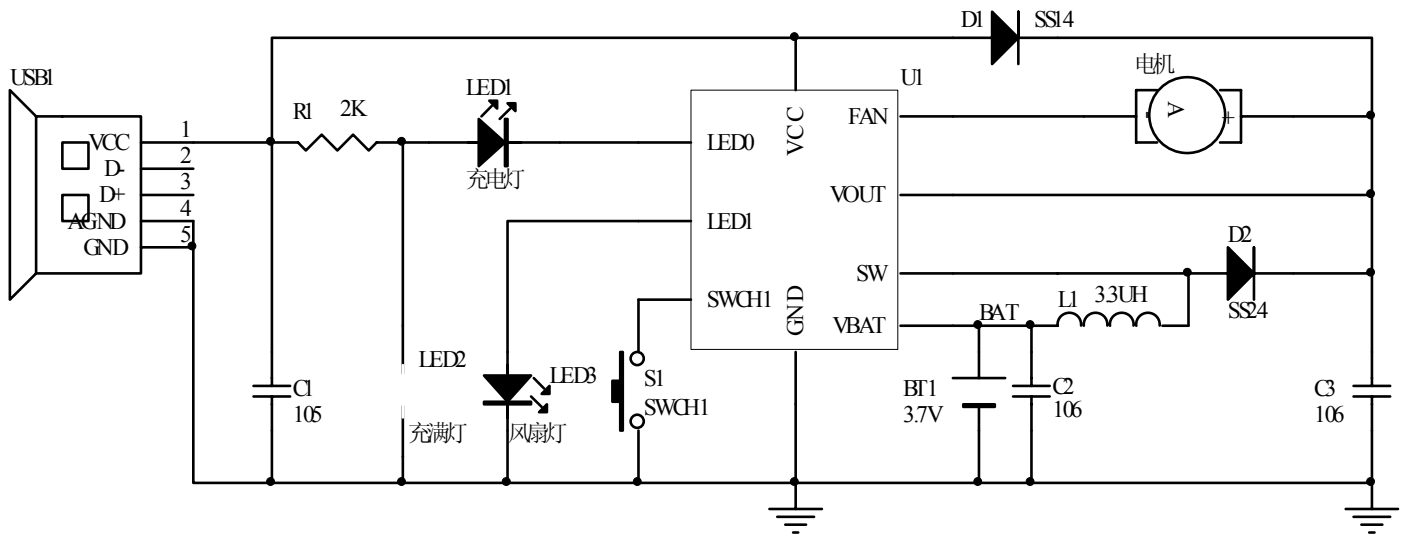
应用

- 使用锂电池供电的便携式风扇

引脚示意图及说明



典型应用电路图



3 档风量应用电路

电参数

➤ 推荐工作范围

参数	符号	范围	单位
输入电压	VCC	4.3~5.5	V
工作环境温度	TOP	-20~85	°C

➤ 极限参数

参数	额定值	单位
PGND、GND 电压	-0.3~+0.3	V
SW 电压	-0.3~+12	V
其它引脚电压	-0.3~+7	V
充电电流	0.6	A
放电电流	0.8	A
储存环境温度	-50~+150	°C
工作结温范围	-40~150	°C
HBM	2000	V
MM	200	V

注：最大极限参数是指超出该工作范围 IC 可能会损坏。推荐工作范围是指在该范围内 IC 工作正常，但不完全保证满足个别性能指示。电气参数定义了器件在工作范围内并且在保证特定性能指示的测试条件下的直流和交流电气参数规范。对于未给定的上下限参数，该规范不予保证其精度，但其典型值合理反映了器件性能。

➤ 电气参数

无特殊说明，VDD=5V，Ta=25°C

参数	符号	测试条件	最小值	典型值	最大值	单位
充电输入电压	V _{DD}		4.3	5	5.5	V
预设充电电压	V _{BAT}	针对 4.2V 规格	4.15	4.2	4.26	V
		针对 4.35V 规格	4.30	4.35	4.4	V
再充电阈值电压	ΔV _{RECHRG}	V _{BAT} -V _{RECHRG}		100		mV
BAT 恒流充电电流	I _{BAT}	恒流充电模式	500	600	700	mA
BAT 涓流充电电流	I _{TRK}	涓流充电模式		100		mA
涓流充电阈值电压	V _{TRK}	V _{BAT} 上升		2.9		V
涓流充电滞回电压	V _{TRK_HYS}			100		mV
充电温度补偿阈值	T _{ST}			110		°C
充电零电流温度	T _{ZERO}			140		°C
BAT 低压报警电压	V _{WN_BAT}	V _{BAT} 下降		3.05		V
BAT 放电终止电压	V _{BAT_END}		2.8	2.9	3.0	V

BAT 待机电流	I_{SD_BAT}	$V_{BAT}=3.7V$		30	50	uA
VDD-VBAT 锁定阈值	V_{SD}	V_{DD} 上升		130		mV
		V_{DD} 下降		60		mV
升压输出电压	V_{OUT}	$I_{LOAD}=0.4A, V_{BAT}=3.7V$	Vfan-0.2v	Vfan	Vfan+0.2v	V
过温保护阈值	T_{SD}	温度上升	130	140	150	°C
过温保护滞回	T_{HYS}			20		°C
LIT 低电平电压	V_{LIT}	$I_{LIT}=100mA$		0.6		V
LED3 驱动电流	I_{LED3}	BAT=4V		4		mA
LED3 低电闪烁频率	F_{LED3_WN}			1		Hz
充电 PMOS 导通电阻	R_{ON_CHRG}			300		mΩ
放电 NMOS 导通电阻	R_{ON_NMIS}			100		mΩ
升压电路工作频率	F_{OSC}			800		KHz

应用说明

恒温充电模式

HM5939B 内部集成了温度反馈环路，充电时，如果芯片内部的温度升高到 110°C，充电电流会随着芯片的温度升高而降低，从而减小系统功耗，降低温升，当温度升高到 140°C 时，充电电流减小为零，由于温度反馈控制，IC 工作温度最终会稳定在 110°C~130°C 之间的某个值。该功能允许用户提高给定电路板功率处理能力的上限而没有损坏 IC 的风险。芯片内置恒流充电电流 600mA。

边充边放功能

为了在充电中充电电流可以正常供应风扇转动，充电时风扇只工作在 1 档，SWCH1 由档位转换功能变为开关开关，充电中 SWCH1 只控制风扇的开与关，不可以进行档位切换。无论工作在哪个档位，接入充电后都会直接切换到 1 档，并且撤除充电后工作在 1 档。

充电模式

如果充电之前锂离子电池电压低于 2.9V，为了保护电池，HM5939B 工作在涓流充电模式，此时充电电流为正常设定电流的 1/10；当电池电压达到 2.9V 以后，HM5939B 进入恒流充电模式，以设定的电流给电池充电；当电池电压达到 4.2V 后，HM5939B 工作在恒压充电模式，此时输出电压恒定，充电电流逐渐减小，当充电电流减小为正常设定电流的 1/10 时，充电过程结束，充电电流降为零。

电池低压保护

启动时，当 BAT 电压大于 3.2V 时，按键或负载接入后升压电路开始工作，工作过程中如果电池电压低于 3.05V，则 LED3 会以 1HZ 频率快闪提醒电量较低，当电池电压低于 2.9V，则放电输出关闭，所有逻辑复位，HM5939B 进入低电流待机模式，待机电流小于 30uA。

过温保护

在充电或放电时，如果芯片温度升高到 140°C，则芯片停止工作以保护芯片以及锂离子电池，等到温度降低到 120°C 后再自动恢复工作。

按键及输出电压说明

HM5939B 集成了 3 档风量可调的风扇控制驱动电路；没有充电器接入时，按键 SWCH1 控制风量的变化，单按一次风量改变一档，风量由弱至强变化。当 VOUT 脚有升压输出时，风扇灯亮。VOUT 端输出电压 VFAN 分别为一档 5.4V，二档 7.3V，三档 9.2V（芯片间各档的电压有±0.3V 偏差）。当有充电器接入时，短接 SWCH1，风扇只工作在档位 1，风扇灯亮，充电灯亮。

PCB 设计参考

- 1、电容 C3 尽量靠近 IC 的 VOUT 脚，电容的接地必须最近走线回到芯片的底部 EPAD
- 2、电容 C3 必须使用 22UF 或以上的电容；
- 3、BAT 对地的电容 C2 靠近 IC 的 VBAT 管脚，BAT 和 GND 需先经过电容 C2 再到 IC；
- 4、电感与电池端的走线、VOUT 与 FAN 输出端的走线、充电端的走线要短且粗，尽量不要走过孔；
- 5、地线回路尽量短的且走线要尽量粗，空余的地方全部走 GND

应用图

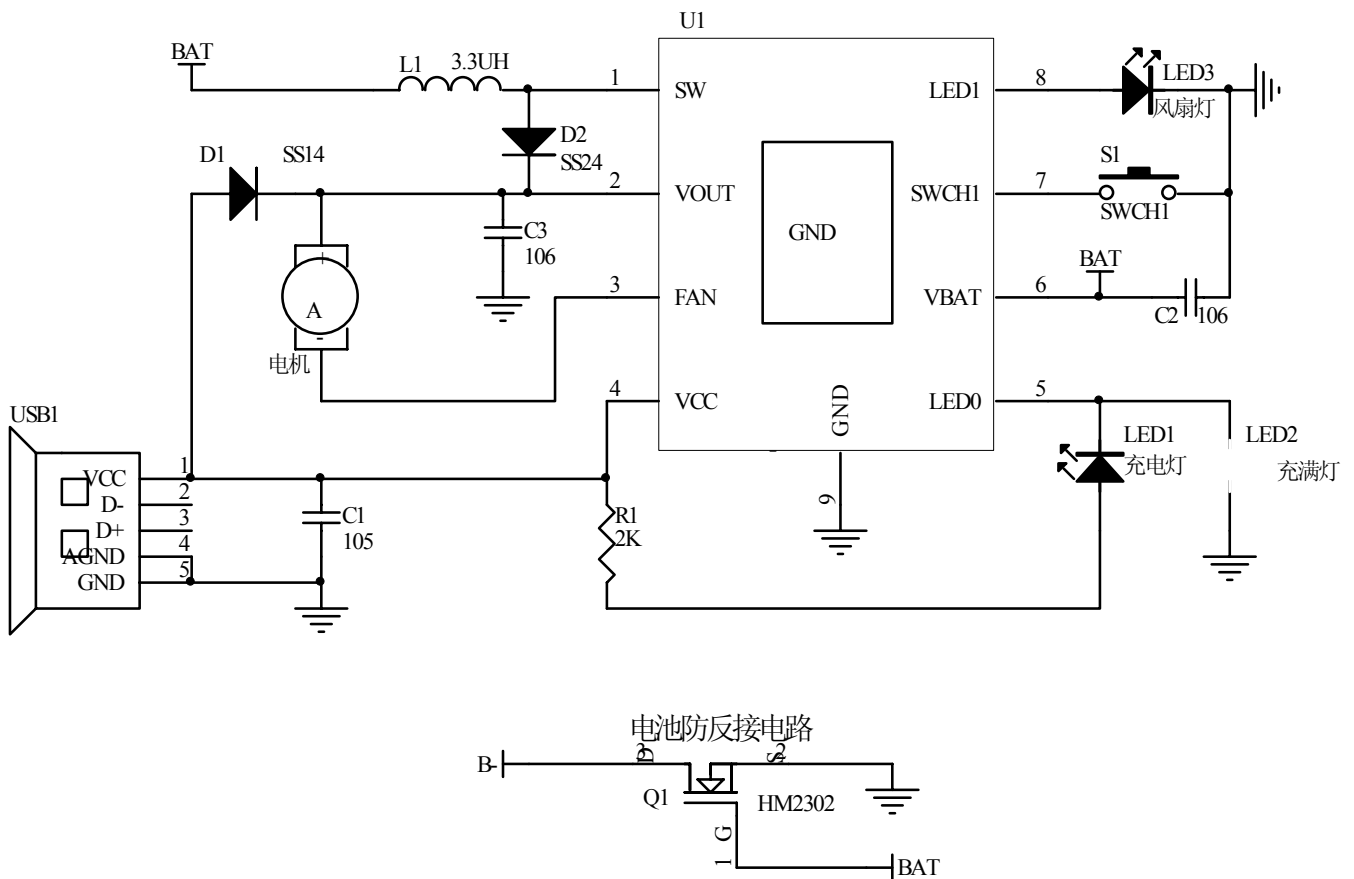
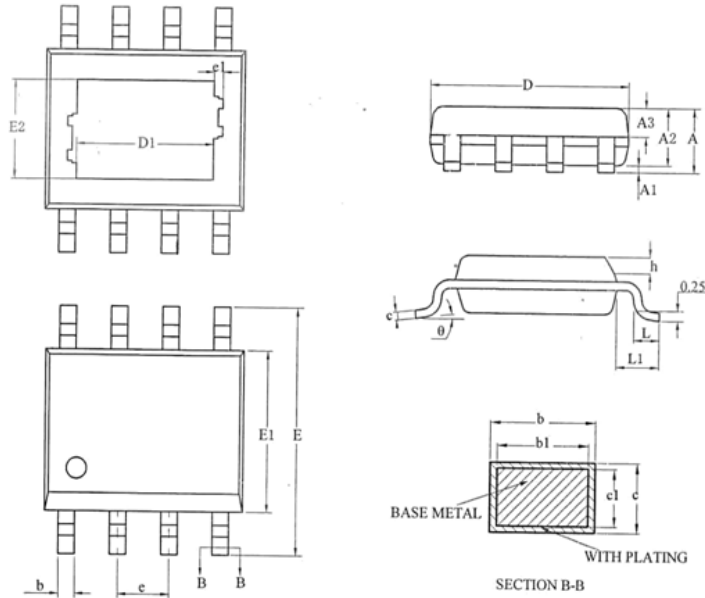


表 2: BOM 表

序号	元件名称	型号&规格	单位	用量	位置	备注
1	PCB	PCB	PCS	1		
2	IC	ESOP8 HM5939B	PCS	1	U1	
3	贴片电阻	0603 2K 5%	PCS	1	R1	
4	贴片电容	0805C 105 /10V 20 %	PCS	1	C1	
5	贴片电容	0805C 106 /10V 20 %	PCS	1	C2	
6	贴片电容	0805C 226 /16V 10 %	PCS	1	C3	
7	NMOS 管	SOT23 HM2302	PCS	1	Q1	
8	贴片 LED	0603LED 白发红色	PCS	1	LED1	
9	贴片 LED	0603LED 白发绿色	PCS	1	LED2	
10	贴片 LED	0603LED 白发蓝色	PCS	1	LED3	
11	二极管	DO-214AC SS14	PCS	1	D1	
12	二极管	DO-214AC SS24	PCS	1	D2	
13	按键开关	TS-017 侧键	PCS	1	S1	
14	线圈电感	CD54 3.3UH	PCS	1	L1	
15	迷你 USB	Micro USB 母座 前插后贴	PCS	1	USB1	

封装信息



SYMBOL	MILLIMETER		
	MIN	NOM	MAX
A	--	--	1.65
A1	0.05	--	0.15
A2	1.30	1.40	1.50
A3	0.60	0.65	0.70
b	0.39	--	0.48
b1	0.37	0.41	0.43
c	0.21	--	0.25
c1	0.19	0.20	0.21
D	4.70	4.90	5.10
E1	3.70	3.60	4.10
E	5.80	6.00	6.20
e	1.27BSC		
h	0.25	--	0.50
L	0.50	0.60	0.80
L1	1.05BSC		
θ	0	--	8°