

多功能高亮度发光二极管(LED)驱动集成电路

J O 8328C

概述:

J O 8328C是一款工作于2.85V到6V的电流调制电路，恒定输出电流可达1.5A，可以用来驱动包括白色发光二极管在内的各类发光二极管。J O 8328C的LED端电流通过一个外部的电阻设置，电流范围为30mA到1.5A。芯片内部集成有功率晶体管，大大减少了外部元器件的数目。芯片内部还集成有状态寄存器和振荡器等电路，在按键输入管脚和定时电容连接管脚的配合下，J O 8328C可以控制LED在关断、强光、弱光和爆闪四个状态中的三个或四个状态之间依次循环，非常适合手电筒的应用。其它功能包括芯片温度调制，芯片使能输入端等。

J O 8328C采用散热能力增强型的8管脚SOP8封装。

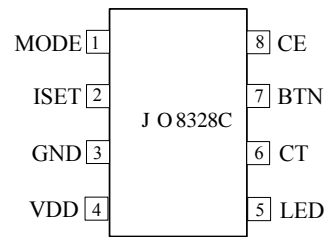
特点:

- 工作电压范围：2.85V 到 6V
- 工作模式：
 - 关断，强光，弱光，爆闪四个状态循环
 - 关断，强光，弱光三个状态循环
 - 关断，强光，爆闪三个状态循环
- 芯片内部集成有功率晶体管
- 低压差：0.4V@1.5A
- LED 管脚输出电流可达 1.5A
- 输出电流精度：±5%
- 芯片温度调制功能
- 工作的环境温度范围：-40°C 到 85°C
- 采用散热增强型 8 管脚的 SOP8 封装
- 产品无铅，满足rohs，无卤素

应用:

- 手电筒
- 高亮度发光二极管(LED)驱动
- 发光二极管(LED)头灯
- 应急灯及照明灯具

管脚排列图:



典型应用电路：

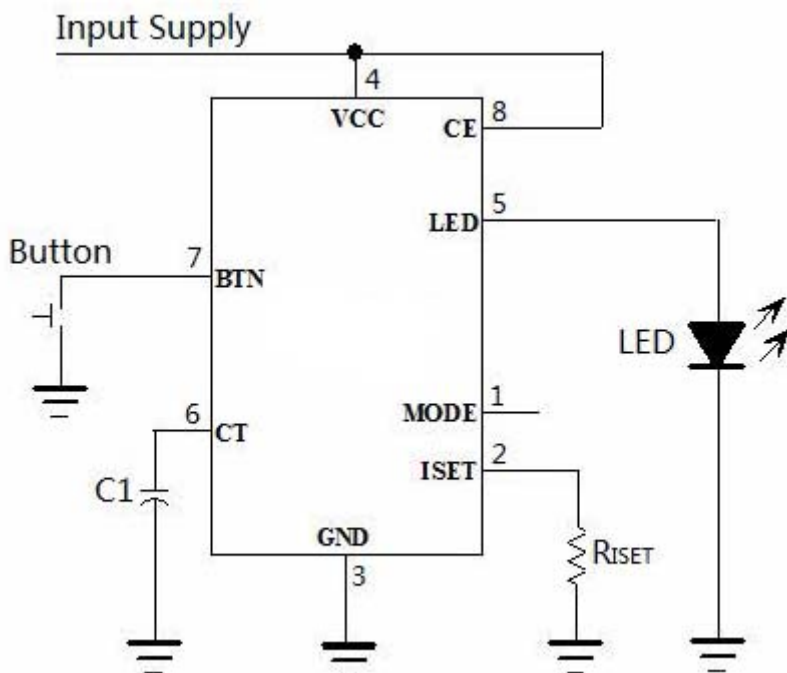


图 1 典型应用电路

(MODE 管脚悬空，LED 循环状态依次为：关断，强光，弱光)

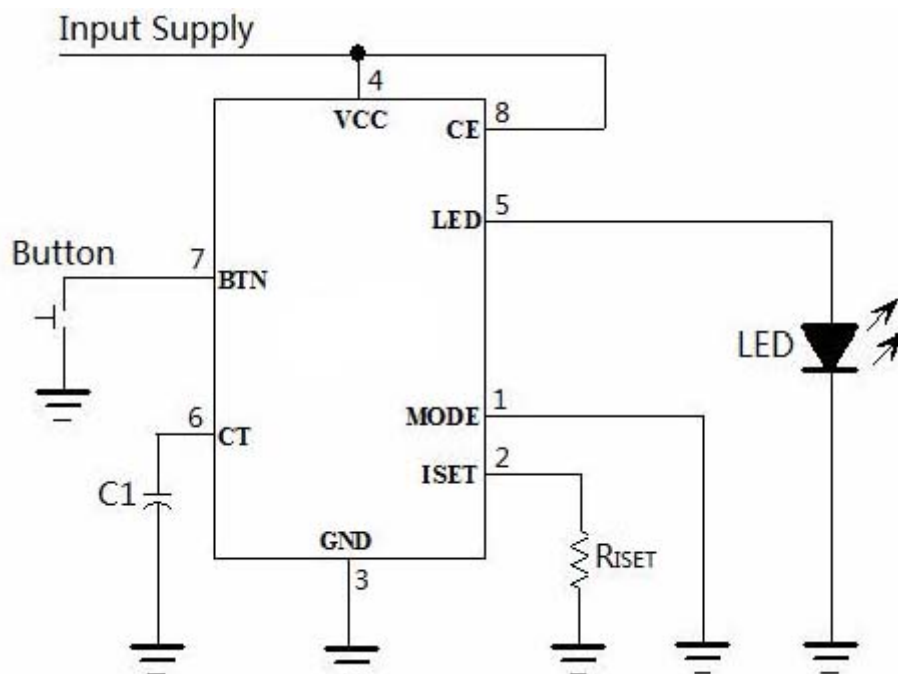


图 2 典型应用电路

(MODE 管脚接地，LED 循环状态为：关断，强光，爆闪)

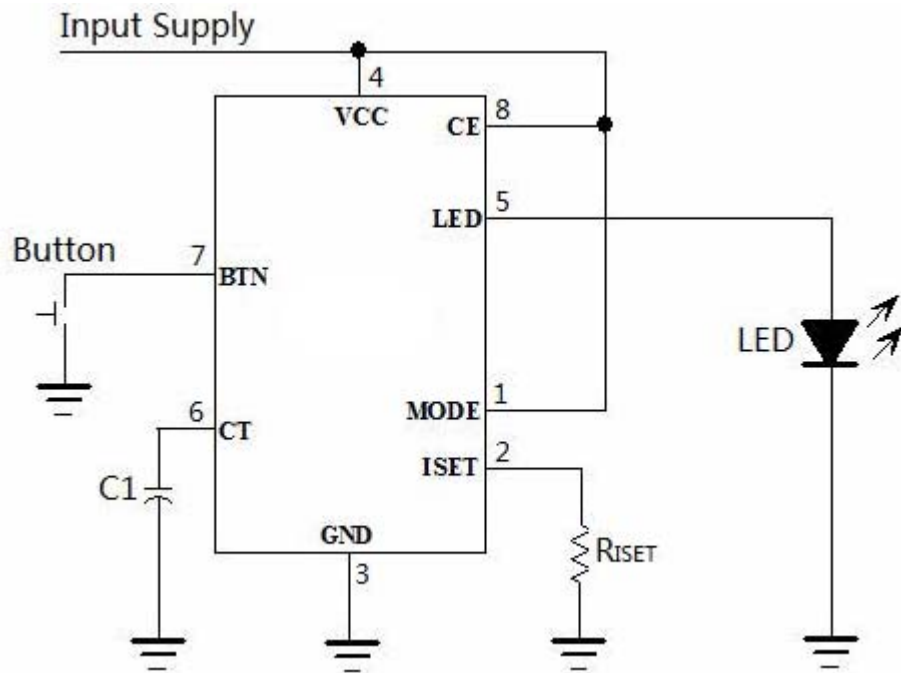


图 3 典型应用电路

(MODE 管脚接 VCC, LED 循环状态为: 关断, 强光, 弱光, 爆闪)

订购信息:

器件型号	封装形式	包装	工作环境温度
J O 8328C	GCD	8 SS	-40°C to 85°C

功能框图:

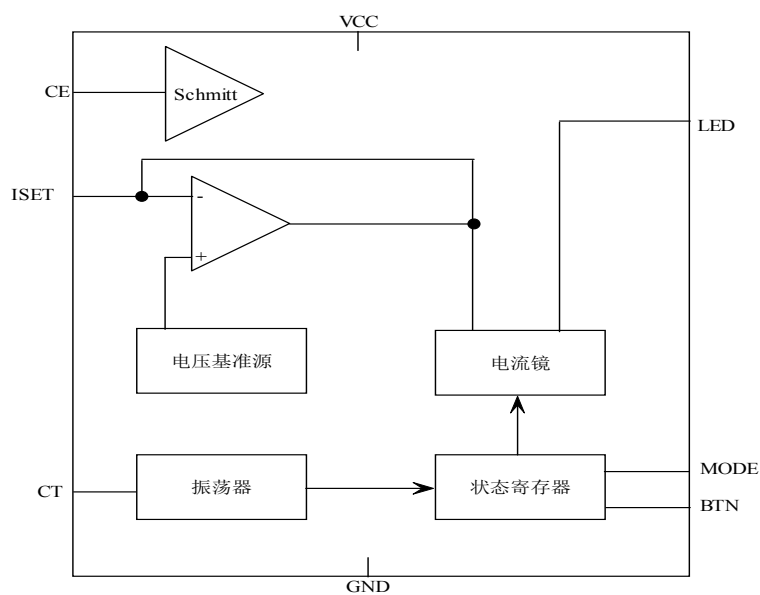


图 4 功能框图

管脚描述:

序号.	名称	功能描述
1	MODE	<p>工作模式选择端。此管脚与按键输入管脚配合使用，每次有效按键操作将改变J O 8328C工作状态；连续按键，J O 8328C在几个状态之间依次循环。</p> <ul style="list-style-type: none"> ● 当MODE管脚接地时，J O 8328C在关断，强光和爆闪三个状态之间循环 ● 当MODE管脚悬空时，J O 8328C在关断，强光和弱光三个状态之间循环 ● 当MODE管脚接VCC时，J O 8328C在关断，强光，弱光，爆闪和四个状态之间循环。
2	ISET	<p>强光状态LED电流设置端。强光状态LED电流设置是通过在ISET管脚和地之间连接一个电阻R_{ISET}实现的，计算电流的公式如下：</p> $I_{LED} = 1800V / R_{ISET}$ <p>其中，I_{LED}的单位是安培(A) R_{ISET}的单位是欧姆(Ω)</p>
3	GND	电源地
4	VCC	电源正极连接端。 内部电路的工作电源。为了保证J O 8328C能够正常工作，VCC管脚的电压应该在2.85V和6V之间，并且要大于LED正向导通电压加上J O 8328C的VCC管脚与LED管脚之间所需要的压降。
5	LED	发光二极管(LED)正极连接端。 发光二极管的正极连接在此管脚，负极连接到地，LED电流从此管脚流出。
6	CT	<p>定时电容连接端。定时电容通过此管脚连接到内部振荡器，用来设置在爆闪状态LED闪烁周期，闪烁周期由下式决定：</p> $\text{Period} = 3.96 \times 10^7 C \quad (\text{秒})$ <p>其中，C为CT管脚外接的电容值，单位为法拉(F)</p>
7	BTN	按键输入端。 在此管脚和地之间连接按键，管脚内部有上拉电阻和去抖动电路。按键一次，LED状态变化一次，按照MODE管脚设置的状态依次循环。
8	CE	芯片使能输入端。 输入高电平使J O 8328C处于正常工作状态；输入低电平使J O 8328C处于被禁止状态。CE管脚可以被TTL电平或者CMOS电平驱动。
9	散热片	接地。

极限参数

管脚电压.....	-0.3V to 6.5V	最大结温.....	150℃
工作温度范围.....	-40℃ to 85℃	存储温度.....	-65℃ to 150℃
管芯到管壳热阻	30℃/W	焊接温度.....	260℃(10 秒)

超出以上所列的极限参数可能造成器件的永久损坏。以上给出的仅仅是极限范围，在这样的极限条件下工作，器件的技术指标将得不到保证，长期在这种条件下还会影响器件的可靠性。

电气参数:

(VCC=3.7V, T_A=25°C, 除非另有说明)

参数	符号	测试条件	最小	典型	最大	单位
输入电压范围	VCC		2.85		6	伏特
工作电流	I _{VCC1}	R _{ISET} =1.8kΩ, I _{LED} =0A	250	310	370	微安
LED关断状态工作电流	I _{VCC2}	LED关断状态, MODE管脚悬空		26		微安
		LED关断状态, MODE管脚接地或接VCC		15		
禁止工作电流	I _{VCC3}	V _{CE} =0V			1	微安
LED管脚流出电流	I _{LED1}	R _{ISET} =1.8kΩ, 强光状态	0.95	1	1.05	安培
	I _{LED2}	R _{ISET} =1.8kΩ, 弱光状态	346	36.5	383	毫安
LED管脚电流精度			-5		+5	%
LED管脚电压差	V _{DROP}	I _{LED} =100mA×95%		40		毫伏
		I _{LED} =350mA×95%		85		
		I _{LED} =500mA×95%		130		
		I _{LED} =900mA×95%		300		
		I _{LED} =1.2A×95%		360		
		I _{LED} =1.5A×95%		400		
LED闪烁周期	Period	J O 8328C在爆闪状态,		3.96×10 ⁷ C		秒
LED闪烁周期温度系数		J O 8328C在爆闪状态		-0.24%		/°C
软启动时间				150		微妙
MODE管脚						
流入MODE管脚电流	I _{MODE1}	V _{MODE} =3.7V	5	7.5	10.3	微安
流出MODE管脚电流	I _{MODE2}	V _{MODE} =0V	5.2	7.9	10.6	
BTN管脚						
BTN管脚上拉电阻	R _{BTN}			52		kΩ
去抖动时间	t _{debounce}		20	36	52	毫秒
CE管脚						
CE输入低电平	V _{CEL}	CE电压下降			0.6	V
CE输入高电平	V _{CEH}	CE电压上升	2.3			V
CE输入电流	I _{CEL}	CE=GND, V _{IN} =6V	-1			uA
	I _{CEH}	CE=VIN=6V			1	

详细描述:

J O 8328C是能够对高亮度发光二极管 (LED)提供高达1.5A的电流调制集成电路。J O 8328C0内部还集成有振荡器电路和状态寄存器, 在按键输入管脚和定时电容连接管脚的配合下, J O 8328C可以控制LED在关断、强光、弱光和爆闪四个状态中的三个或四个状态之间依次循环。在弱光状态, LED电流是强光状态LED电流的36.5%。

J O 8328C还具有温度调制功能, 当由于环境温度过高, 散热不良或者LED管脚到地短路而导致J O 8328C的结温达到135°C时, J O 8328C芯片内部的功率管理单元自动降低LED管脚的输出电流, 使得芯片的温度不再上升。这个功能可以使用户最大限度的利用芯片的功率处理能力, 不用担心芯片过热而损坏芯片或者外部元器件。

应用信息:

软启动

J O 8328C 内部集成有软启动电路，当输入电源上电，CE管脚转为高电平或每次进入强光状态时，都会触发软启动电路。软启动时间为150微妙(典型值)。

LED发光状态

J O 8328C 内部集成有状态寄存器，在状态控制输入管脚MODE, BTN和定时电容的控制下，HM6106A控制LED在关断、强光、弱光和爆闪四个状态中的三个或者四个状态之间依次循环。

- 当 MODE 管脚接地时，LED 在关断、强光和爆闪之间依次循环。
- 当 MODE 管脚悬空时，LED 在关断、强光和弱光之间依次循环。
- 当 MODE 管脚接 VCC 时，LED 在关断、强光、弱光和爆闪之间依次循环。

在弱光状态，流出 LED 管脚的电流为强光状态电流的 36.5%。

在爆闪状态，LED 在强光和关断两个状态之间不停转换，表现为 LED 不停闪烁，闪烁周期由下式决定：

$$\text{Period} = 3.96 \times 10^7 C \quad (\text{秒})$$

其中，C 为 CT 管脚外接的电容值，单位为法拉(F)

在不考虑 CT 管脚外接电容随温度变化的情况下，温度每升高一度，闪烁周期将减小约 0.24%。所以在 J O 8328C 工作环境温度比较高，或者 J O 8328C 由于 LED 管脚电流导致的功耗比较大的情况下，可以考虑选用比较大一点的电容，以对闪烁周期的温度变化做一补偿。

在关断状态，LED 电流为 0A，J O 8328C 消耗电流仅为 15 微安(MODE 管脚接地或接 VCC)。

上电后 J O 8328C 进入关断状态，然后按键每按下一次，HM6106A 将根据 MODE 管脚选择的模式进入下一状态。

设置LED管脚的输出电流(强光状态LED电流)

J O 8328C 用一个连接在 ISET 管脚到地之间的电阻 R_{ISET} 来设置强光状态 LED 管脚的电流，该电流的计算公式如下：

$$I_{\text{LED}} = 1800V / R_{\text{ISET}}$$

其中， I_{LED} 是流出 LED 管脚的电流，单位是安培(A)

R_{ISET} 是 ISET 管脚到地之间的电阻值，单位是欧姆(Ω)

例如，如果要使流出 LED 管脚的电流为 1A，则：

$$R_{\text{ISET}} = 1800V / 1A = 1.8k \Omega$$

在弱光状态，LED 管脚电流是强光状态电流的 36.5%。

为了保证良好的稳定性和温度特性， R_{ISET} 建议使用精度为 1% 的金属膜电阻，功率为 1/10 瓦即可。

芯片消耗功率的考虑

J O 8328C 所允许的最大功耗由下式所示：

$$P_{\text{Dmax}} = (T_J - T_A) / \theta_{\text{JA}}$$

其中， P_{Dmax} 是 J O 8328C 所允许的最大功耗

T_J 是 J O 8328C 的最大结温，由于过温保护电路的作用， $T_J = 135^\circ\text{C}$

T_A 是 J O 8328C 工作的环境温度

θ_{JA} 是 J O 8328C 所采用的封装的热阻，在没有散热措施没有空气流动时约为 $90^\circ\text{C}/\text{W}$ ；在有散热措施的情况下， θ_{JA} 会大幅度减小，所以为了得到最大的 LED 电流，在设计 PCB 时要充分考虑散热问题。

J O 8328C 的真实功耗由下式所示：

$$P_{\text{Dact}} = (V_{\text{CC}} - V_{\text{LED}}) \times I_{\text{LED}}$$

其中， P_{Dact} 是 J O 8328C 的真实功耗

V_{LED} 是正常工作时 VCC 对 J O 8328C LED 管脚的电压

I_{LED} 是设计的流出 LED 管脚的电流

为了使 J O 8328C 正常工作, P_{Dact} 必须小于 P_{Dmax} .

多个发光二极管(LED)并联

J O 8328C 可以实现多个发光二极管的并联, 如图 5 所示的电路。为了使总电流在多个 LED 之间均匀分配, 可以同每个 LED 串联一个小电阻。

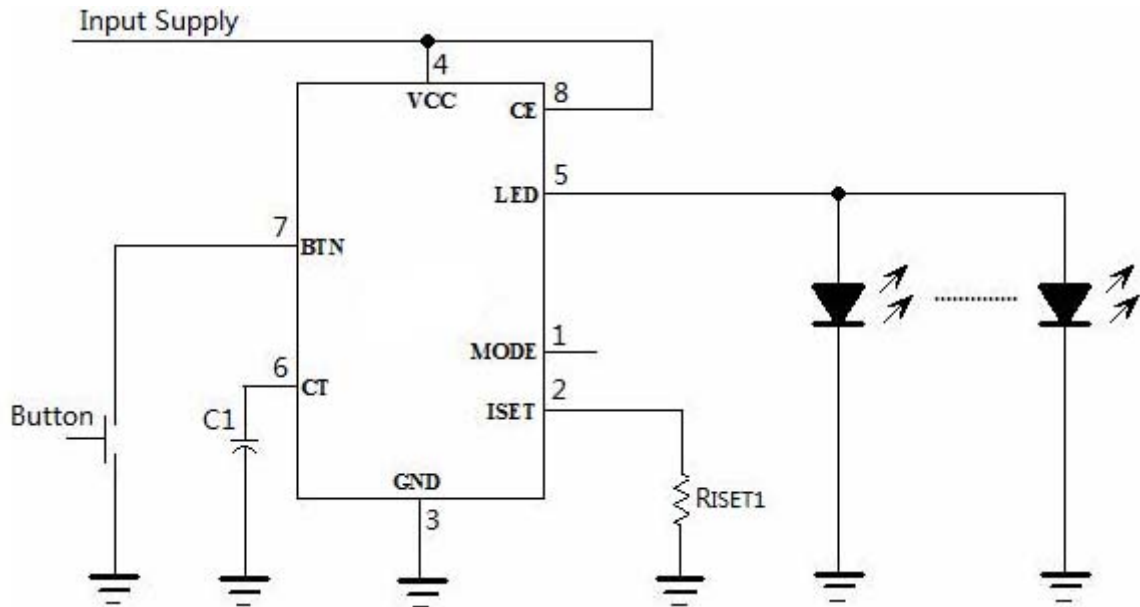


图 5 J O 8328C 驱动并联发光二极管(LED)

亮度控制

有三个方法可以调整LED的亮度:

1. 用芯片使能端(CE)

在芯片使能端施加PWM信号, 当PWM信号为高电平时, J O 8328C正常工作, LED发光; 当PWM信号为低电平时, J O 8328C被禁止工作, LED也被关断。当CE管脚从低电平转为高电平时, 会触发芯片内部的软启动电路, 软启动时间为150微妙, 所以在选择PWM信号频率和脉冲宽度时, 要考虑软启动时间。一般情况下, PWM信号的频率应该小于2KHz。

2. 用逻辑信号调整发光二极管的亮度, 如图6所示

如果只需要分几档来调整发光二极管的电流, 可以用逻辑信号来实现, 图6示出了分两个档次来调整发光二极管的电流的电路。 R_{ISET1} 设置了流经LED管脚的最小电流, 当N沟道场效应晶体管导通时, 即逻辑信号为高电平时, R_{ISET2} 同 R_{ISET1} 并联, LED电流增大。

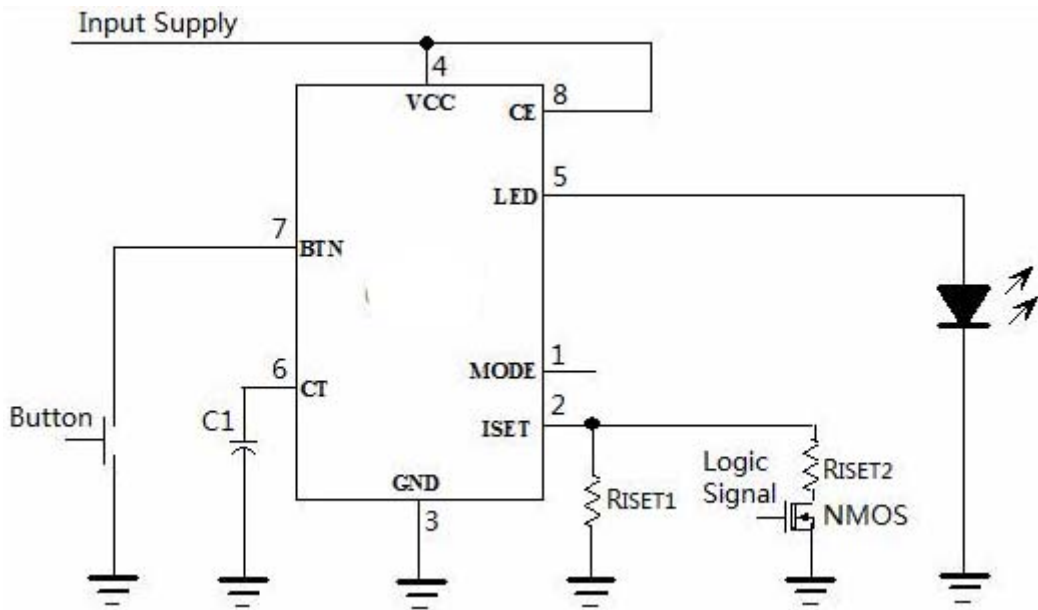


图6 用逻辑信号调整亮度

3. 用可变电阻调整发光二极管的亮度，如图7所示

用一个可变电阻可以连续调整发光二极管的亮度，如图7所示。 R_{ISET1} 设置了流经LED管脚的最大电流， R_{ISET2} 为可变电阻，改变 R_{ISET2} 的电阻值就可以连续改变发光二极管的亮度。

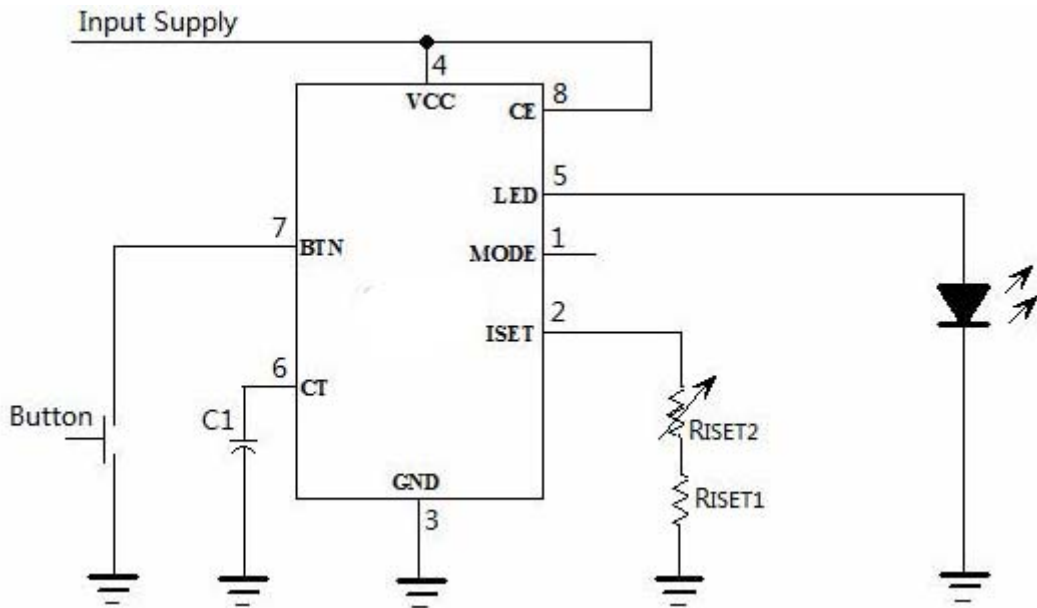


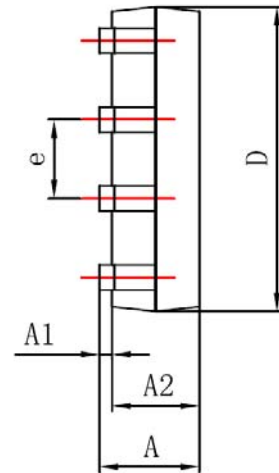
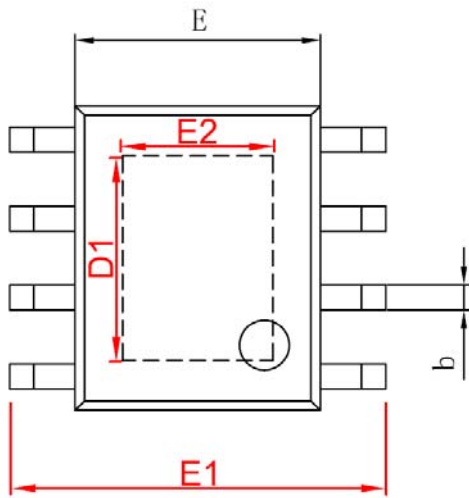
图7 用可变电阻调整发光二极管的亮度

PCB设计注意事项

一个散热性能良好的 PCB 对 LED 电流很关键。集成电路产生的热通过封装的金属引线框管脚散到外面，PCB 上的铜层起着散热片的作用，所以每个管脚（尤其是 LED 管脚和 GND 管脚）的铜层的面积应尽可能大，多放些通孔也能提高热处理能力。在系统内除了 J O 8328C 以外的热源也会影响 LED 管脚的电流，在做系统布局时也要给以充分考虑。

为了能够得到最大的 LED 电流，要求将 J O 8328C 背面裸露的金属板焊接到印刷线路板的地端的铜线上，以达到最大的散热性能。否则，芯片的热阻将增大，导致 LED 电流减小。

封装信息



字符	Dimensions In Millimeters		Dimensions In Inches	
	Min	Max	Min	Max
A	1.350	1.750	0.053	0.069
A1	0.050	0.150	0.004	0.010
A2	1.350	1.550	0.053	0.061
b	0.330	0.510	0.013	0.020
c	0.170	0.250	0.006	0.010
D	4.700	5.100	0.185	0.200
D1	3.202	3.402	0.126	0.134
E	3.800	4.000	0.150	0.157
E1	5.800	6.200	0.228	0.244
E2	2.313	2.513	0.091	0.099
e	1.270 (BSC)		0.050 (BSC)	
L	0.400	1.270	0.016	0.050
θ	0°	8°	0°	8°