

产品概述:

HM7142是单通道LED 恒流驱动控制芯片，可直接驱动高压LED灯串，输出电流由外接SENSE电阻设置，输出电流范围在5mA~60mA，且输出电流恒定在设定值。芯片系统结构简单，外围元器件极少，线路简单。

- LED 电流可外部设定
- 芯片应用线路无 EMI 问题
- 内置 400V 高压 MOS
- 芯片具有过温调节保护功能
- 采用 ESOP8 封装

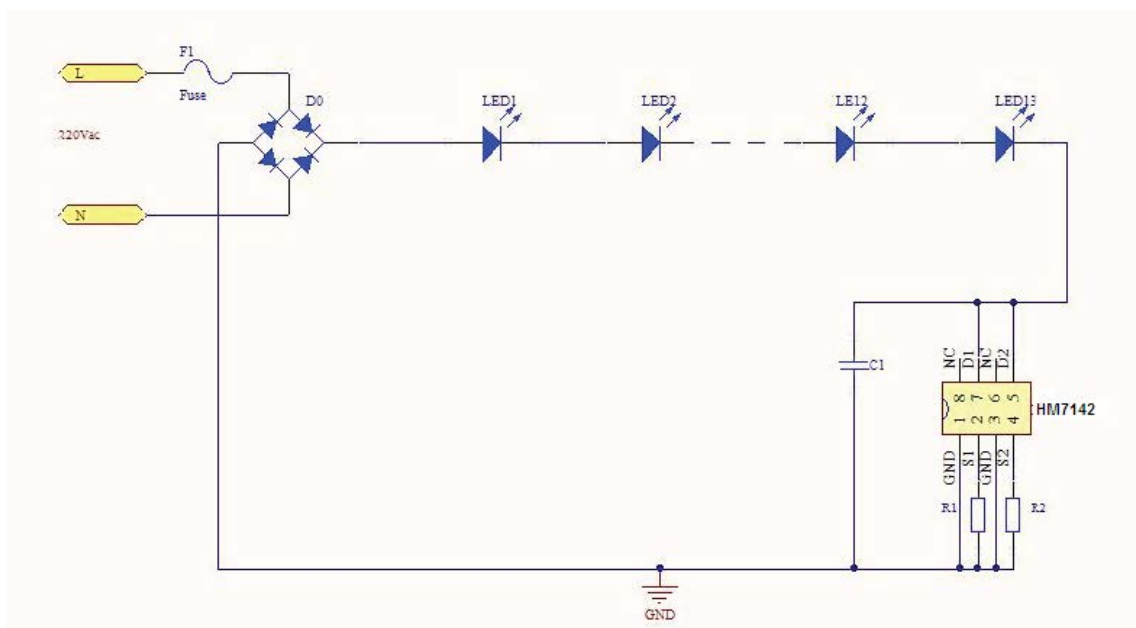
典型特点:

- 外围电路简单，无需磁性元件
- 多芯片串联或并联应用
- 芯片可与 LED 共用 PCB 板

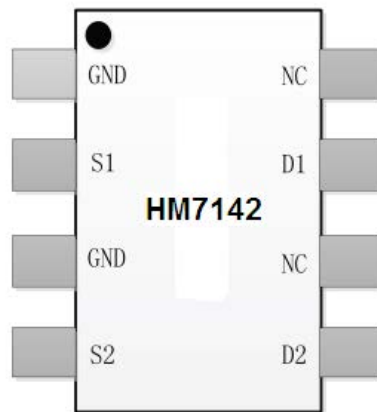
应用领域:

- LED 日光灯管 T5/T8/T10...
- LED 球泡灯/玉米灯/蜡烛灯...
- 其它小功率的 LED 照明

典型应用图:



管脚分布：



ESOP8 封装

注：HM7142 为双芯封装。

HM7142 引脚定义：

管脚号	管脚名称	描述
1	GND	芯片接地端
2	S1	芯片 1 电流采样端
3	GND	芯片接地端
4	S2	芯片 2 电流采样端
5	D2	芯片 2 内置 MOS 漏极
6	NC	空置
7	D1	芯片 1 内置 MOS 漏极
8	NC	空置

底部 pad 是散热焊盘，3 号引脚和芯片内部 GND 相连

极限参数:

符号	参数	参数范围
S1/S2	电流采样输入电压	-0.3v to 7v
T _J	工作结温范围	-40℃ to 150℃
T _c	工作温度	-40℃ to 100℃
T _{STG}	储存温度范围	-55℃ to 150℃
	ESD (人体模式)	2KV
	最大焊接温度	260℃/10s

注: 极限值是指超出该工作范围, 芯片有可能损坏。推荐工作范围是指在该范围内, 器件功能正常, 但并不完全保证满足个别性能指标。电气参数定义了器件在工作范围内并且在保证特定性能指标的测试条件下的直流和交流电参数规范。对于未给定上下限值的参数, 该规范不予保证其精度, 但其典型值合理反映了器件性能。

电气参数: (无特别说明情况下, T_A=25 °C)

符号	参数	条件	最小值	典型值	最大值	单位
D1/D2	驱动端输入电压最小值	I=30mA	6	-	-	V
D1/D2	驱动端耐压		-	-	400	V
S1/S2	电流采样电流		5	-	60	mA
Vref②	参考电压基准	25℃		1		V

应用信息:

HM7142 一颗 ESOP8 芯片中封装两颗晶元芯片, 两块晶元并联。当电流较大时采用两颗晶元并联, 参照并联使用接法。

1、高压 LED 串的设计

所需设计参数如下:

- (1) 交流输入电压: V_{nor} (V_{rms})
- (2) LED 晶粒的正向电流: I_f (mA)
- (3) LED 晶粒的正向电压: V_f (V)

LED 晶粒的总数: $N = (V_{nor} * 1.414 - V_1) / V_f$ (取整)。

其中 V₁ 是工作时 IC 压降, 可以根据实际应用中散热条件适当调整, 建议芯片功耗不大于 1.5W。当输入电压波动到 $V_{nor} * 1.414 - V_1 < V_f * N$ 时灯珠串不亮, V₁ 过大损耗会增大, 芯片损耗增加温度上升, 所以 V₁ 取值要根据输入电压波动合理设定。

2、效率设计

$$\eta = \frac{P_{LED}}{P_{IN}} = \frac{n * V_{LED} * I_{LED}}{V_{IN} * I_{LED}} = \frac{n * V_{LED}}{V_{IN}}$$

其中 V_{IN} 是AC输入电压， V_{LED} 是每个 LED 灯工作电压降， I_{LED} 是LED 导通电流。线路中串联的LED 数量 N 越大，系统工作效率越高。

设计过程中，可以根据实际应用条件合理调节 V_1 ，优化效率。

3、恒流控制，输出电流设置

HM7142 可以通过外部电阻精确的设定工作电流。

工作电流计算公式：

$$I = V_{ref} / R_2$$

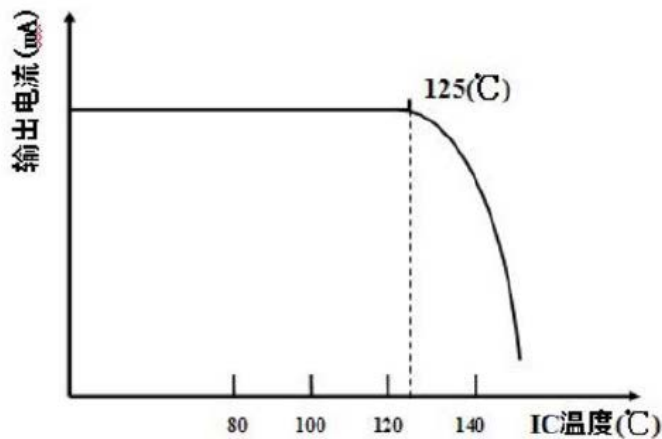
注：布 PCB 线路时芯片要有良好的散热环境。

电解电容 C_1 值越大，电压 V_{in} 纹波越小，**HM7142** 输入 Drive 端口电压纹波越小。 C_1 值根据 LED 灯管总工作电流而定：电流越大， C_2 容值越大，一般取值 $4.7\mu F / 400V \sim 22\mu F / 400V$ 。

4、过温调节功能

为了提高芯片工作可靠性，**HM7142** 采用过温调节设计，当驱动电源过热时，逐渐减小输出电流，从而控制输出电流及温升，使电源温度保持在设定值，以调高系统可靠性。芯片内部设定过温调节温度点为 $125^{\circ}C$ 。

当芯片温度超过 OTP 点时输出功率会逐渐减小，以防止温度过高芯片损坏。因此在应用时要考虑芯片的工作温度。输出功率随芯片温度变化曲线见下图：



输出功率随芯片温度变化曲线

应用案例:

➤ 220VAC 输入, LED 灯珠在 28mA 电流时每颗灯珠约 3.25V 压降 (视灯珠而定):
灯珠数量确定 (如典型应用图)

$$\text{灯珠数 } N = (V_{\text{nor}} * 1.414 - V_1) / V_f = (220 * 1.414 - 50) / 3.25 \approx 80 \text{ 颗}$$

取样电阻计算:

预设电流为 $I = 28\text{mA}$ 。

算法如下:

$$I_{\text{drive}} = (V_{\text{nor min}} * 1.414 - V_f * N) / R_2 \quad (V_{\text{nor min}} \text{ 为最小输入电压})$$

芯片工作温度 77°C , V_{ref} 取 990mV 。

$$R_2 = V_{\text{ref}} / I = 0.990\text{V} / 28\text{mA} \approx 35 \Omega$$

根据并联的 LED 串数和工作电流, 选择不同大小的取样电阻。整个线路恒流电流大小等于每个芯片恒流值之和。

HM7142 芯片可根据不同应用环境根据需求灵活的串联在 LED 串之前, 中间和之后

封装信息

