

### 特点

- 内置500V高压MOSFET
- 可编程LED输出电流
- 专利的防过冲技术
- 多芯片并联应用
- 精简的外围电路，驱动器体积非常小
- 芯片供电欠压保护
- 过温补偿
- 过温保护

### 应用

LED 蜡烛灯…  
LED 日光灯管 T5/T8/T10…  
LED 球泡灯/射灯 E14/E27/PAR30/PAR38…  
其它 LED 照明

### 概述

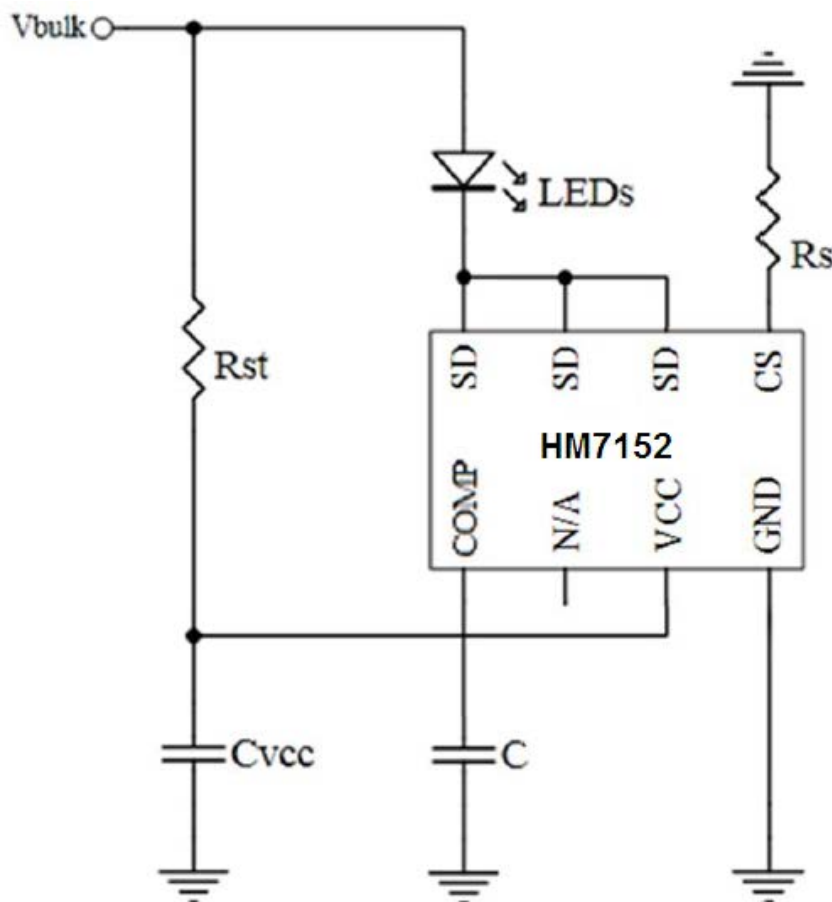
HM7152是一款高压线性恒流控制器，可直接驱动高压LED灯串。其电源系统结构简单，只需很少的外围元件就可以实现非常优秀的恒流特性。主要应用于对体积、成本要求非常苛刻的非隔离LED恒流驱动电源系统。

HM7152还可以多芯片并联应用，从而提高系统的输出电流能力；其输出电流可通过电流采样电阻进行编程。

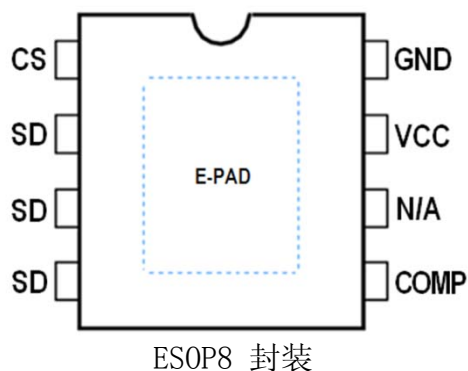
HM7152集成了专利的防过冲技术和过温补偿功能。HM7152还集成了各种保护功能，包括输出短路、输出开路、过温保护。从而提高了LED恒流电源的可靠性。

HM7152采用ESOP8/T0252-5封装。

### 典型应用图



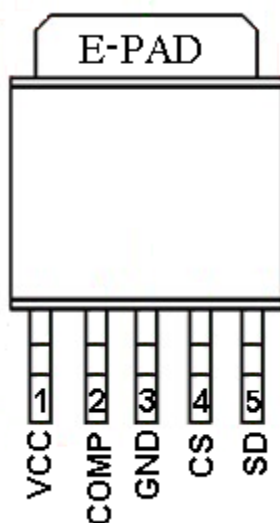
## 引脚封装 1



## 引脚描述 1

引脚编号	引脚名称	描述
1	CS	电流采样及设置端
2,3,4	SD	内部高压 MOSFET 漏极
5	COMP	恒流补偿端
6	N/A	悬空
7	VCC	芯片电源端
8	GND	芯片接地端
	E-PAD	散热焊盘，内部接地

### 引脚封装 2



T0252-5 封装

### 引脚描述 2

引脚编号	引脚名称	描述
1	VCC	芯片电源端
2	COMP	恒流补偿端
3	GND	芯片接地端
4	CS	电流采样及设置端
5	SD	内部高压 MOSFET 漏极
	E-PAD	散热焊盘，内部接地

### 订购信息

订购型号	温度范围	封装	包装
PTİ Fİ G	40°C~105°C	ESOP8 / T0252-5	2500 颗/盘 编带

### 极限参数<sup>(1)(2)</sup>

符号	描述	范围	单位
SD	内部MOSFET漏极	-0.3~500	V
I <sub>D</sub>	内部MOSFET电流 (T <sub>j</sub> =100°C)	80	mA
---	模拟输入/输出引脚	-0.3~6	V
I <sub>VCC</sub>	VCC 钳位电流	1	mA
P <sub>LOSS</sub>	最大功率损耗 (T <sub>a</sub> =50°C)	1.25	W
θ <sub>JA</sub>	热阻 (结温-环境)	40	°C/W
T <sub>j</sub>	最大工作结温	-40~150	°C
T <sub>stg</sub>	存储温度范围	-65~150	°C
ESD	静电 (人体模式)	2	kV

说明:

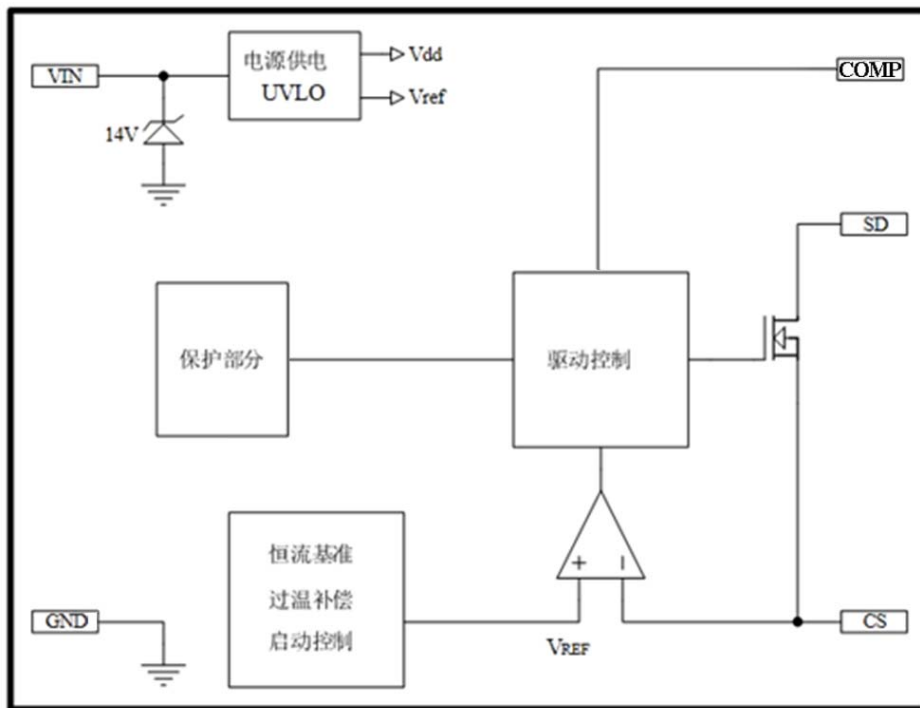
- (1) 极限值是指超出该工作范围, 芯片可能损坏。电气参数定义了器件在工作范围内并且在保证特定性能指标的测试条件下的直流和交流电参数规范。对于未给定上下限值的参数, 该规范不予保证其精度, 但其典型值反映了器件性能。
- (2) 无特别说明, 所有的电压以GND作为参考。

### 电气参数

(无特别说明外, VCC=14V, T<sub>a</sub>=25°C)

符号	参数	测试条件	最小值	典型值	最大值	单位
<b>电源供电部分</b>						
VCC	VCC 钳位电压	I <sub>VCC</sub> <1mA	13.5	14	14.5	V
VCC <sub>ON</sub>	芯片开启工作电压	VCC 上升	9.5	10	10.5	V
VCC <sub>OFF</sub>	芯片关断电压	VCC 下降	7.5	8 8.5		V
I <sub>ST</sub>	启动电流	VCC<VCC <sub>ON</sub>			50	uA
I <sub>OP</sub>	工作电流		30	55	80	uA
<b>电流采样</b>						
V <sub>REF</sub>	平均电流基准		485	500	515	mV
V <sub>CS_MAX</sub>	CS过流保护基准		0.7	1.0	1.3	V
<b>过温保护</b>						
T <sub>SD</sub>	过热关断温度			150		°C
T <sub>SC</sub>	电流负温补偿起始点			110		°C
Hy <sub>TD</sub>	过热保护迟滞			35		°C

### 芯片内部方框图



### 应用信息

HM7152 是一款高压线性恒流控制器，可直接驱动高压 LED 灯串。其电源系统结构简单，只需很少的外围元件就可以实现非常优秀的恒流特性。

HM7152 可利用多颗并联使用，进一步提高输出电流能力。

#### 启动与供电

在系统上电后，母线电压通过供电电阻给VCC引脚的电容充电，直到VCC电压上升到启动阈值电压后，芯片启动工作，VCC的迟滞电压为2V。由于芯片的工作电流很小（最大80uA），因此，供电电阻可以选择比较大的值，提高系统效率。

#### 温度补偿

当 LED 灯具内部温度过高，会引起 LED 灯出现严重的光衰，降低 LED 使用寿命。HM7152 集成了温度补偿功能，当芯片内部结温超过 110°C 时，将会自动减小输出电流，以降低灯具内部温度。

#### 输出电流

HM7152的输出电流可根据需要通过调节采样电阻来设置。

输出电流为：

$$I_{LED} = \frac{V_{REF}}{R_{CS}} = \frac{0.5}{R_{CS}}$$

Rcs为电流采样电阻。

单颗HM7152最大输出电流达80mA，还可以通过多颗HM7152并联来进一步提高输出电流能力。

#### 输出电压

为提高系统效率，减小灯具的热量，LED总的输出电压应尽量设计在正常市电峰值（即 $1.414 \times V_{inrms}$ ）的80%左右。

#### PCB板及散热设计

HM7152在PCB画板时需注意以下事项：

VCC旁路电容 应尽量靠近芯片的VCC和GND引脚。

地线 芯片的E-PAD是散热焊盘，内部接地，应尽量增加地的面积，以减小热阻，增强散热能力。

更多设计方法，请参考：《HM7152设计工具》

### 应用案例

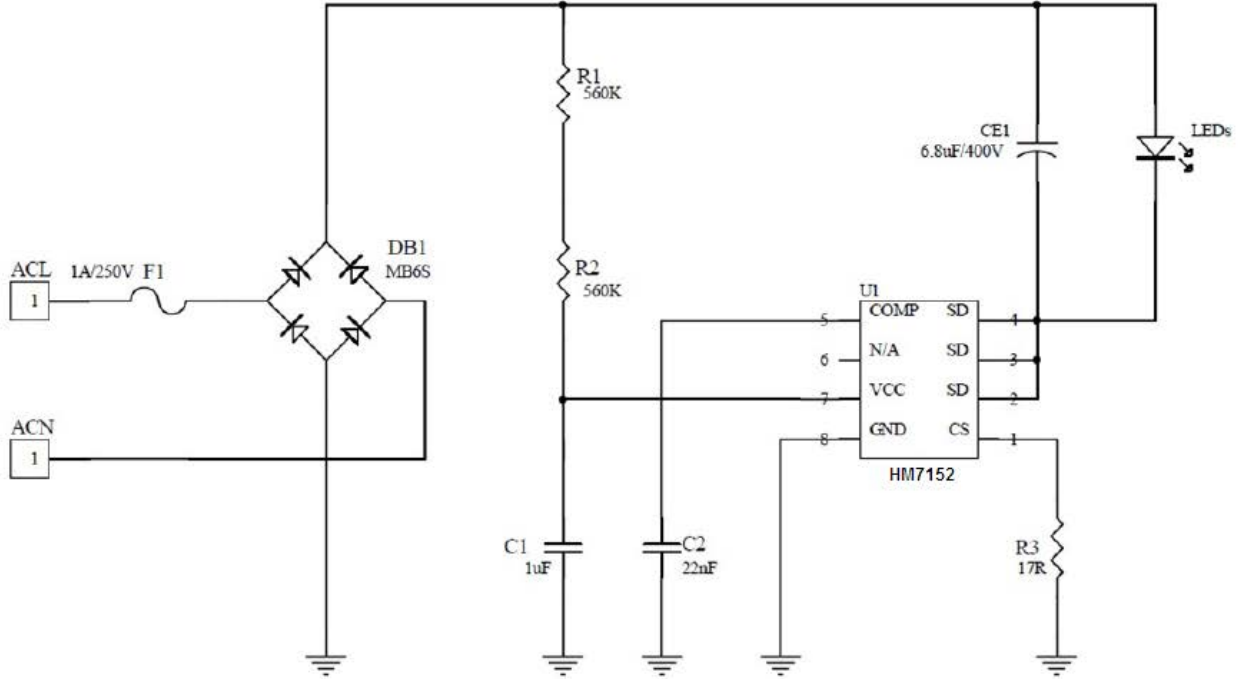
#### 应用案例 1 (7W \_ 240V/30mA )

输入电压范围: 200Vac~240Vac

Eff: 85%

输出电压范围: 240Vdc

输出电流: 30mA



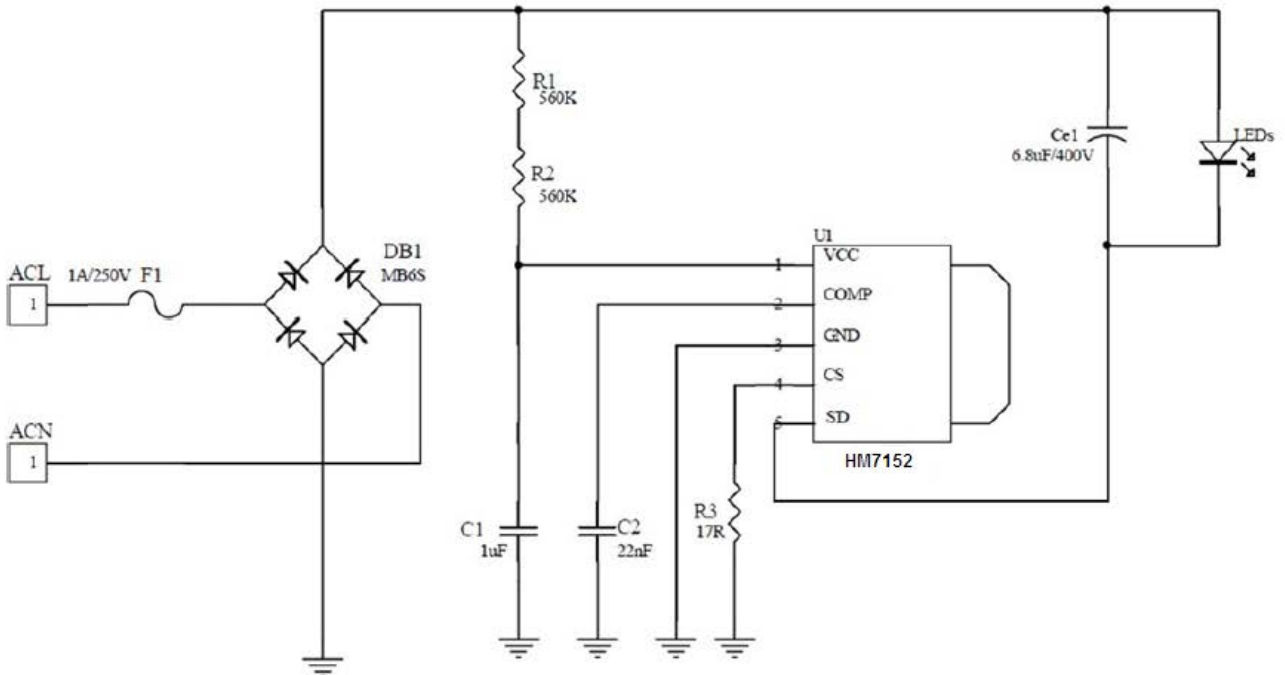
#### 应用案例 2 (7W \_ 240V/30mA )

输入电压范围: 200Vac~240Vac

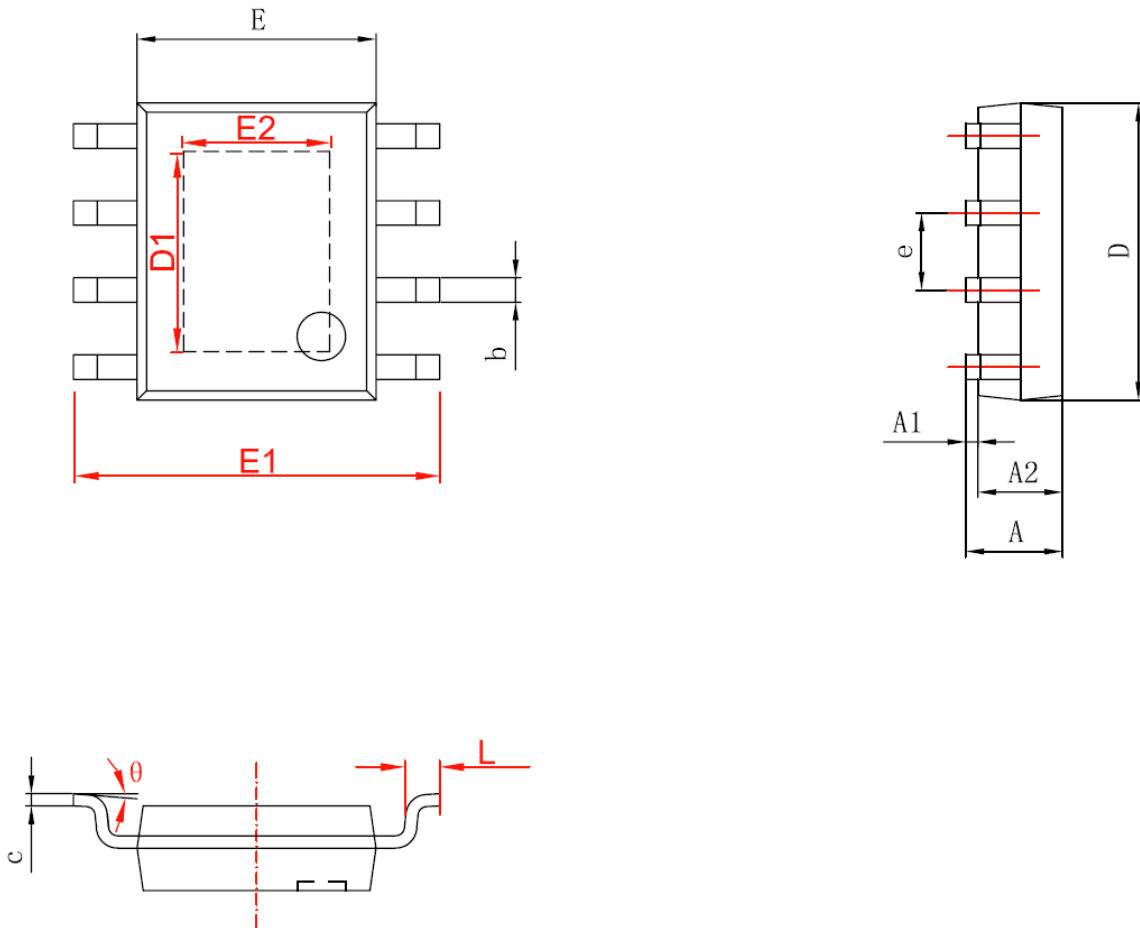
Eff: 85%

输出电压范围: 240Vdc

输出电流: 30mA

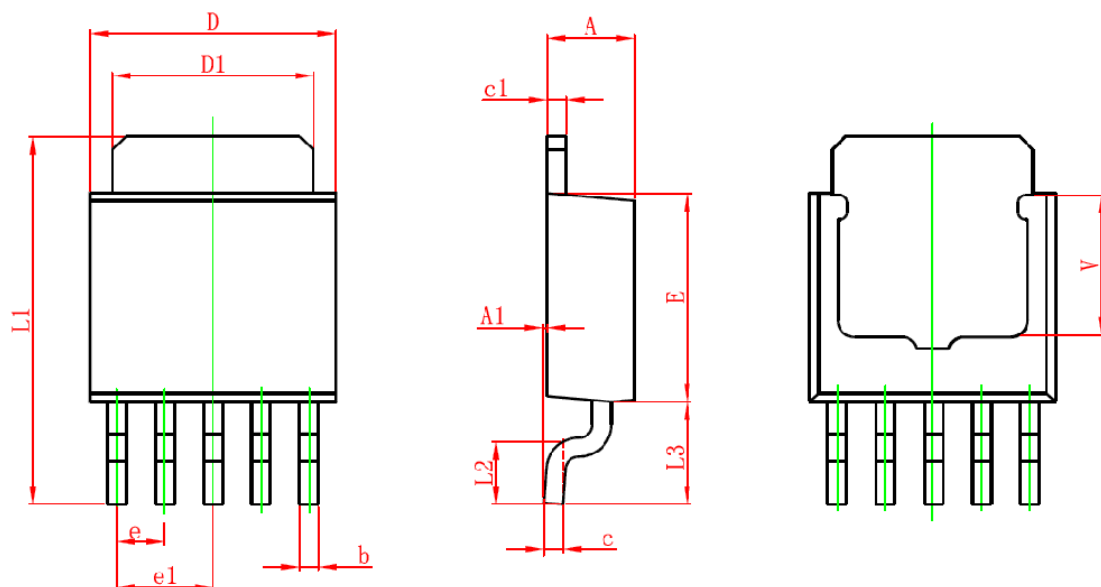


### SOP8-PP(EXP PAD) PACKAGE OUTLINE DIMENSIONS



字符	Dimensions In Millimeters		Dimensions In Inches	
	Min	Max	Min	Max
A	1.350	1.750	0.053	0.069
A1	0.050	0.150	0.002	0.006
A2	1.350	1.550	0.053	0.061
b	0.330	0.510	0.013	0.020
c	0.170	0.250	0.007	0.010
D	4.700	5.100	0.185	0.200
D1	3.202	3.402	0.126	0.134
E	3.800	4.000	0.150	0.157
E1	5.800	6.200	0.228	0.244
E2	2.313	2.513	0.091	0.099
e	1.270 (BSC)		0.050 (BSC)	
L	0.400	1.270	0.016	0.050
theta	0°	8°	0°	8°

### TO-252-5L PACKAGE OUTLINE DIMENSIONS



Symbol	Dimensions In Millimeters		Dimensions In Inches	
	Min	Max	Min	Max
A	2.200	2.400	0.087	0.094
A1	0.000	0.127	0.000	0.005
b	0.400	0.600	0.016	0.024
c	0.430	0.580	0.017	0.023
c1	0.430	0.580	0.017	0.023
D	6.350	6.650	0.250	0.262
D1	5.200	5.400	0.205	0.213
E	5.400	5.700	0.213	0.224
e	1.270 TYP		0.050 TYP	
e1	2.540 TYP		1.000 TYP	
L1	9.500	9.900	0.374	0.390
L2	1.400	1.780	0.055	0.070
L3	2.550	2.900	0.100	0.114
V	3.800 REF		0.150 REF	