

1、概述

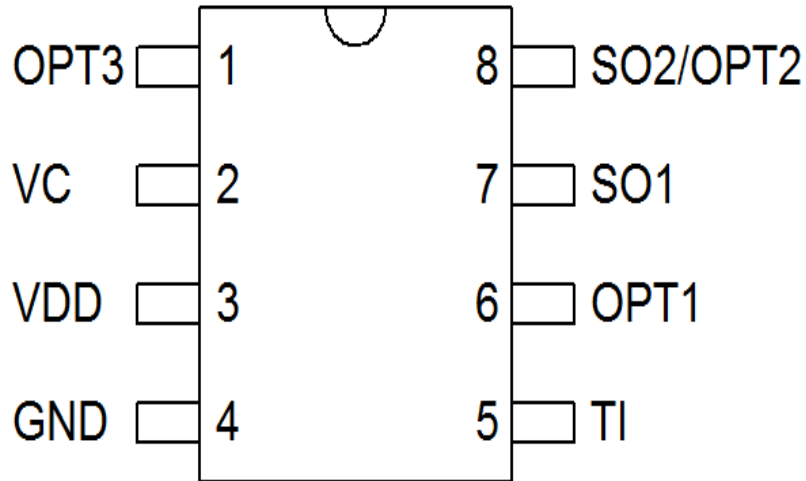
1.1 产品概述

HM8023 触摸感应 IC 是为实现人体触摸界面而设计的集成电路。可替代机械式轻触按键，实现防水防尘、密封隔离、坚固美观的操作界面。使用该芯片可以实现 LED 灯光的触摸开关控制和亮度调节。方案所需的外围电路简单，操作方便。确定好灵敏度选择电容，IC 就可以自动克服由于环境温度、湿度、表面杂物等造成的各种干扰，避免由于电阻、电容误差造成的按键差异。

1.2 基本特点

- ◇ 灯光亮度可根据需要随意调节，选择范围宽，操作简单方便
- ◇ 高灵敏度(用户可自行调节)
- ◇ 高防水性能
- ◇ 待机功耗低，省电
- ◇ 高抗干扰性能，近距离、多角度手机干扰情况下，触摸响应灵敏度及可靠性不受影响
- ◇ 按键感应盘大小：大于 3mm×3mm,根据不同面板材质跟厚度而定
- ◇ 按键感应盘间距：大于 2mm
- ◇ 按键感应盘形状：任意形状（必须保证与面板的接触面积）
- ◇ 按键感应盘材料：PCB 铜箔，金属片，平顶圆柱弹簧，导电橡胶，导电油墨，导电玻璃的 ITO 层等
- ◇ 面板材质：绝缘材料，如有机玻璃，普通玻璃，钢化玻璃，塑胶，木材，纸张，陶瓷，石材等
- ◇ 面板厚度：0-12mm，根据不同的面板材质有所不同
- ◇ 工作温度：-25℃-85℃
- ◇ 工作电压：2.7V-5.5V
- ◇ 封装类型：SOP8
- ◇ 应用领域：触摸台灯等。

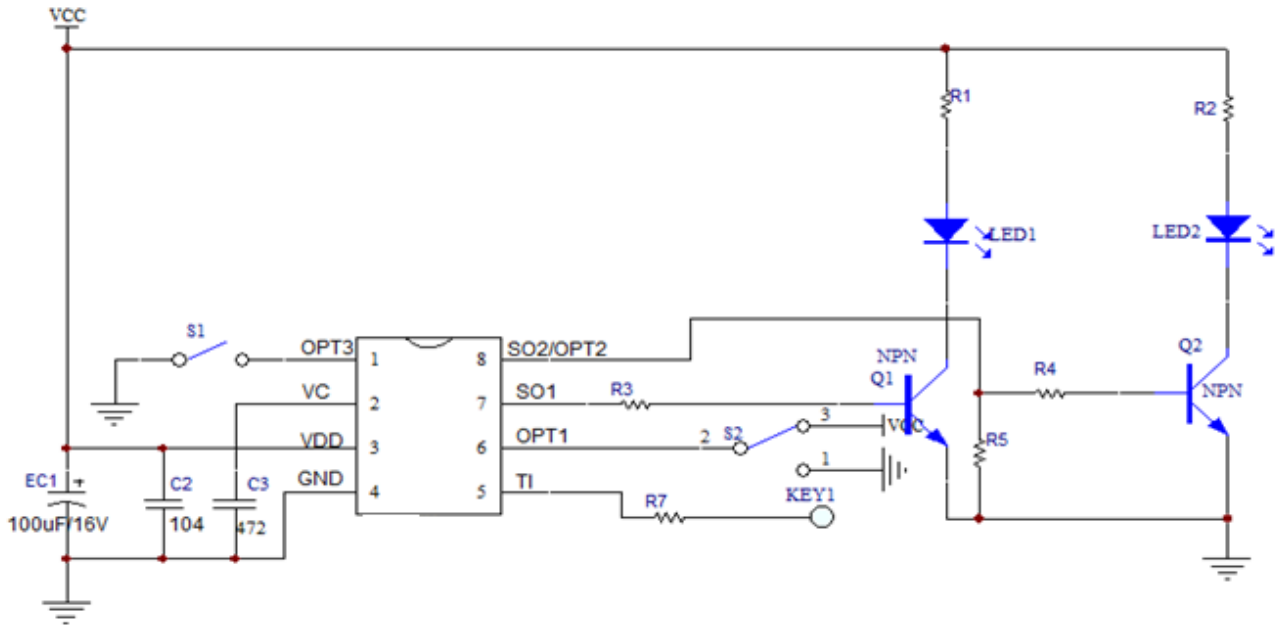
1.3 管脚分布图



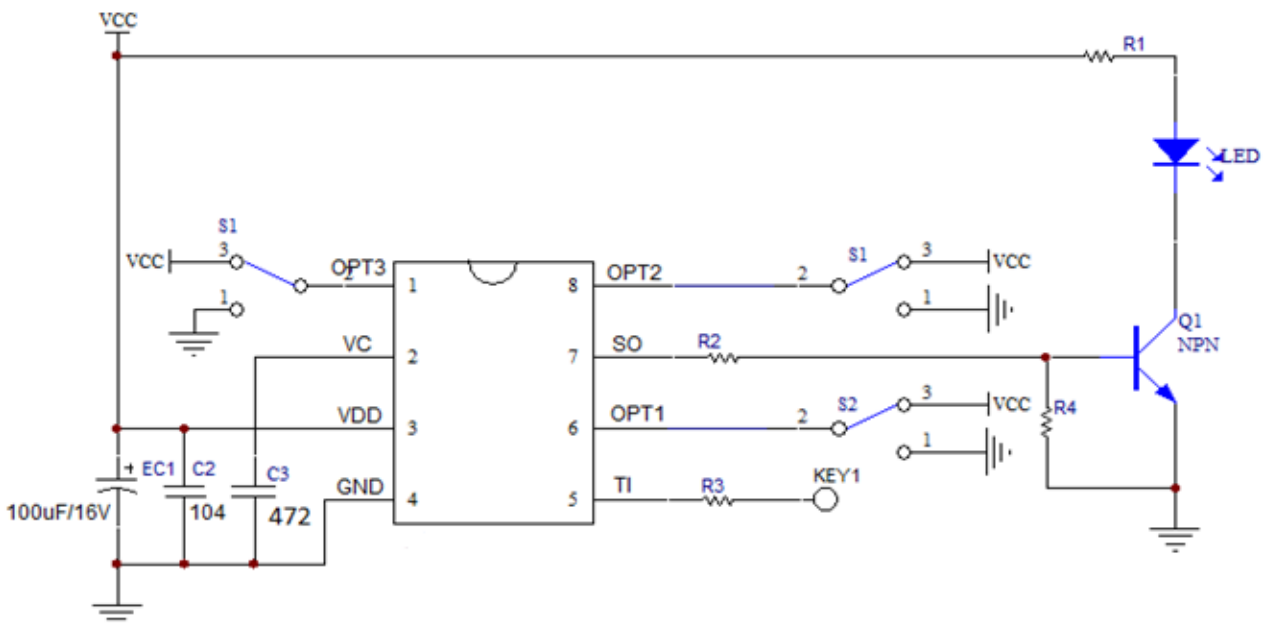
管脚序号	管脚名称	输入/输出	管脚说明
1	OPT3	输入	模式选择输入脚 3
2	VC	输入	采样电容输入脚(建议误差小于 5%的涤纶电容)
3	VDD	电源	电源正端
4	GND	电源	接地脚
5	TI	输入	触摸按键输入脚
6	OPT1	输入	模式选择输入脚 1
7	SO1	输出	灯光控制输出脚 1
8	OPT2/SO2	输入/输出	模式选择输入脚 2/灯光控制输出脚 2

2、应用说明

2.1 参考原理图



单输入双输出参考原理图



单输入单输出参考原理图

EC1、C2、C3 靠近 IC

注： 当介质材料及厚度等差异较大时，可通过调整 C3 采样电容容值来调节触摸灵敏度。电容容值越大，灵敏度越高；电容容值越小，灵敏度越低。

2.2 功能描述

TI 触摸输入对应 SO 以及 SO2 灯光控制输出。SO2/OPT2 为输入输出功能复用管脚，既可以用作调光输出 SO2，也可以用作选项输入 OPT2。

共有六种功能可选，由 OPT1/OPT2/OPT3 管脚上电前的输入状态来决定。具体如下：

- 1) OPT1& OPT2&OPT3 悬空或接电源：不带亮度记忆不带亮度缓冲单输出 LED 触摸无级调光
- 2) OPT1 &OPT2 悬空或接电源，OPT3 接地：带亮度记忆不带亮度缓冲单输出 LED 触摸无级调光
- 3) OPT1&OPT3 悬空或接电源，OPT2 接电阻到地：不带亮度记忆不带亮度缓冲双输出 LED 触摸无级调光
- 4) OPT1 悬空或接电源，OPT2 接电阻到地，OPT3 接地：带亮度记忆不带亮度缓冲双输出 LED 触摸无级调光
- 5) OPT1&OPT2 接地，OPT3 悬空或接电源：LED 三段触控调光，顺序低->中->高->灭
- 6) OPT1, OPT2, OPT3 全部接地：LED 三段触控调光，顺序高->中->低->灭

不带亮度记忆不带亮度缓冲单输出 LED 触摸无级调光功能如下：

TI 触控输入对应 SO1 一路 LED 输出。初始上电时，灯为关灭状态。

点击触摸（触摸持续时间小于 550ms）时，可实现灯光的亮灭控制。一次点击触摸，灯亮；再一次点击触摸，灯灭。如此循环。灯光点亮或关灭时，无亮度缓冲。且灯光点亮的初始亮度固定为最高亮度。

长接触摸（触摸持续时间大于 550ms）时，可实现灯光无级亮度调节。一次长接触摸，灯光亮度逐渐增加，松开时灯光亮度停在松开时刻对应的亮度，若长按时间超过 3 秒钟，则灯光亮度达到最大亮度后不再变化；再一次长接触摸，灯光亮度逐渐降低，松开时灯光亮度停在松开时刻对应的亮度，若长按时间超过 3 秒钟，则灯光亮度达到最小亮度后不再变化。如此循环。点击触摸和长接触摸可以在任何时候随意使用，相互之间功能不受干扰和限制。

带亮度记忆不带亮度缓冲单输出 LED 触摸无级调光功能是在不带亮度记忆不带亮度缓冲单输出 LED 触摸无级调光功能的基础上增加了亮度记忆功能。即在电源不断电的情况下，每次点击触摸关灯时的亮度会被记忆，下次点击触摸开灯时会以此亮度作为初始亮度。在电源掉电的情况下，重新上电后的第一次点击触摸开灯，初始亮度固定为最高亮度。

不带亮度记忆不带亮度缓冲双输出 LED 触摸无级调光功能是在不带亮度记忆不带亮度缓冲单输出 LED 触摸无级调光功能基础上将输出由一路 LED 扩展为两路 LED。

TI 触摸输入对应 SO1、SO2 两路 LED 输出。初始上电时，两路灯均为关灭状态。

第一次点击触摸，第一路灯（SO1 输出驱动）亮；第二次点击触摸，第一路灯灭，第二路灯（SO2 输出驱动）亮；第三次点击触摸，两路灯都灭。

当某一路灯亮时，长接触摸可对此灯亮度进行无级调光。调节方式同上。

当两路灯都不亮时，长接触摸会首先点亮第一路灯，然后再对此路灯进行无级调光。

带亮度记忆不带亮度缓冲双输出 LED 触摸无级调光功能是在不带亮度记忆不带亮度缓冲双输出 LED 触摸无级调光功能的基础上增加了亮度记忆功能。即在不掉电的情况下，每次触摸关灯或切换到另外一路灯前的亮度会被记忆保存，下次触摸开灯或切换到此路灯时会以此被记忆的亮度点亮 LED。如发生断电的话，则重新上电后第一次触摸开灯或第一次切换到此路灯时亮度固定为最高亮度。

LED 三段触摸调光功能

初始上电时，灯为关灭状态。

每次点击触摸，依 **OPTION** 选择不同，灯光亮度按[低亮度->中亮度->高亮度->灭]依次循环变化，或按[高亮度->中亮度->低亮度->灭]依次循环变化。

2.3 按键操作方法

在生产过程中，当按键裸露在空气中时，如果用手指直接接触按键的金属弹簧，由于人身体接着大地，会有 50Hz 的工频干扰进入到芯片，可能会造成检测不到按键或者按键连续响应。

正确的按键方法是：

- 1、在弹簧上放一块薄玻璃（4mm 左右）；
- 2、用铅笔，螺丝刀等物品触碰；
- 3、用手指甲触碰。

2.4 防水模式

HM8023 芯片内置防水工作模式。在防水模式下，无论面板上有溅水、漫水甚至完全被水淹没，按键都可以正确快速的响应。不同于目前一般感应按键在面板溅水、漫水时容易误动作，积水后反应迟钝或误响应的情况。

2.5 灵敏度调节

2.5.1 灵敏度调节电容

芯片第 2 脚为灵敏度调节电容输入口，用户可以通过调节 VC 口电容容值来调节全部触摸按键的灵敏度，其调节范围建议选择 102-103，用户在使用的时候尽量使用精度为 5% 的涤纶电容。加大电容会使灵敏度增加，降低抗干扰能力；反之减小电容会使灵敏度减小，增强抗干扰能力。

面板	参考电容
2mm 亚克力板	272
4mm 玻璃板	472
10mm 玻璃板	103

电容取值和 PCB 布线、面板的材质、厚度等有关，应用中根据实际方案需要进行适当调整，以使触控效果达到最优化。

2.5.2 影响触摸灵敏度的因素

影响触摸灵敏度的因素主要有以下几个方面：

1，按键离芯片的距离。离芯片越近的按键，其触摸效果越好，反之则越差。因此用户在 PCB 布局的时候，尽量将芯片放置在相距最远的两个按键的中间位置。

2，按键至芯片的连线线宽。按键至芯片走线越细，触摸效果越好，反之则越差。因此尽量使按键至芯片之间连线更细。

3，按键至芯片的连线和其它信号线（包括地线）的距离。距离越远，则其它信号线对触摸按键的影响越小，建议触摸按键至芯片的连线尽量远离其它信号线。不同触摸按键与芯片连线的相互影响很小，因此可以靠的比较近。

4，触摸按键和面板的接触面积。面积越大、接触越紧密，触摸效果越好，反之越差。

5，触摸面板的材质和厚度。面板越薄，触摸效果越好，反之越差。用玻璃、微晶板等材质做成的面板，其触摸效果要比用塑料、有机玻璃等材质做成的面板好。而金属材质的面板无法检测触摸按键。

2.5.3 重点说明

当介质材料及厚度等差异较大时，可通过调整 VC 口与 GND 之间的采样电容来调节触摸灵敏度。电容容值越大，灵敏度越高；电容容值越小，灵敏度越低。并不是电容越大就越灵敏，不合适的电容，会导致过灵敏或反应迟钝，调整依据以手指刚好接触到触摸介质有反应为最佳，如果需要用力压才有反应，说明灵敏度不够，如果还没有接触到介质就有反应，说明灵敏度过高。具体应根据实际应用的 PCB 和模具外壳相结合来调整，定案后，生产过程中无需再重新调整

（不建议使用瓷片电容作为灵敏度电容，可选用贴片电容或涤纶电容或其他温漂量较小的电容）。如果电源的文波幅度达到了 0.2V，建议要对电源做特别处理，比如增加稳压或是滤波等。

3、 技术参数

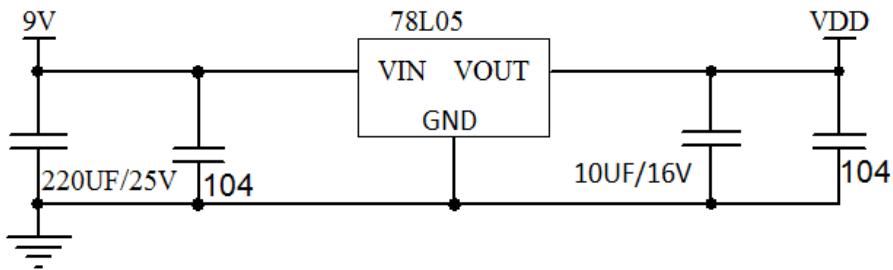
参数	最小值	典型值	最大值	单位
工作电压	2.7	-	5.5	V
输出电压	GND	-	VDD	V
待机电流	-	8	15	uA
工作温度	-20	-	85	°C
存储温度	-50	-	125	°C
按键响应速度	-	100	-	ms
感应厚度 (不同材质不同)	-	2	12	mm

待机电流测试环境：调节电容选用 472，电压选用 4V，在灯关断时的平均电流值。

4、 注意事项

4.1 电源部分

由于 IC 检测时，电压的微小变化容易引起误操作，要求电源的纹波和噪声要小，要注意避免由电源串入的外界强干扰，在使用过程中必须能有效隔离外部干扰及电压突变，因此要求电源有较高的稳定度。建议采用如图所示 78L05 组成的稳压电路：



电源电路

4.2 PCB 排板部分

用户在设计 PCB 的时候，应该注意以下几个方面：

- 1、芯片的滤波电容尽量紧靠着芯片，过电容的连线应不宽于电容焊盘。
- 2、触摸按键检测部分的地线应该单独连接成一个独立的地，再有一个点连接到整机的共地。

3、避免高压、大电流、高频操作的主板与触摸电路板上下重叠安置。如无法避免，应尽量远离高压大电流的期间区域或在主板上加屏蔽。

4、感应盘到触摸芯片的连线尽量短和细，如果 PCB 工艺允许尽量采用 5mil 的线宽。

5、感应盘到触摸芯片的连线不要跨越强干扰、高频的信号线。

6、感应盘到触摸芯片的连线周围 0.5mm 不要走其它信号线。

7、如果直接使用 PCB 板上的铜箔图案作触摸感应盘，应使用双面 PCB 板。触摸芯片和感应盘到 IC 引脚的连线应放在感应盘铜箔的背面（BOTTOM）。感应盘应紧贴触摸面板。

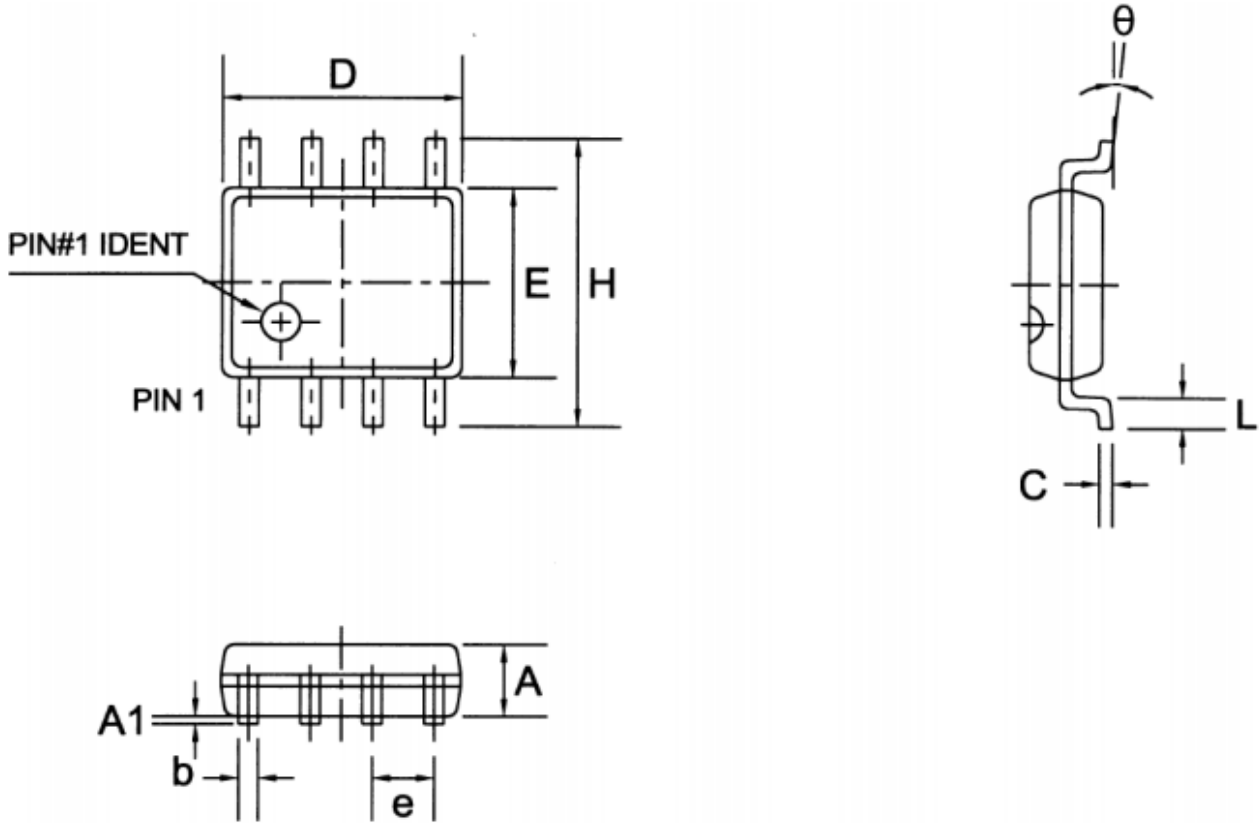
8、感应盘铜皮面的铺铜应采用网格图案，并且网格中铜的面积不超过网格总面积的 40%。铺铜必须离感应盘有 0.5mm 以上的距离。原则是感应盘到 IC 连线的背面如果铺铜必须采用如图所示的图案，铜的面积不超过网格总面积的 40%。



40%

5、封装

HM8023 采用标准的 8 脚 SOP 封装，如下图：



Symbol	Dimensions in Millimeters			Dimensions in Inches		
	Min	Nom	Max	Min	Nom	Max
A	1.30	1.50	1.70	0.051	0.059	0.067
A1	0.06	0.16	0.26	0.002	0.006	0.010
b	0.3	0.40	0.55	0.012	0.016	0.022
C	0.15	0.25	0.35	0.006	0.010	0.014
D	4.72	4.92	5.12	0.186	0.194	0.202
E	3.75	3.95	4.15	0.148	0.156	0.163
e	---	1.27	---	---	0.050	---
H	5.70	6.00	6.30	0.224	0.236	0.248
L	0.45	0.65	0.85	0.018	0.026	0.033
θ	0°	---	8°	0°	---	8°