

高精度线性三节锂电池充电器控制电路

特点

- 12.6V三节锂离子或锂聚合物电池充电器的理想控制电路;
- 高于 1% 的电压精度;
- 恒定电流充电, 充电电流可调;
- 恒定电压充电过程;
- 自动再充电过程;
- 电池饱和结束电压可调;
- 双 LED 充电状态指示;
- 电池不正常状态的检测;
- 电源电压低时, 处于低功耗的 Sleep 模式, 电池漏电流极小;
- 极少的外围元器件;
- 小型化的 SOP8 封装;

概述

HM8211 是一款专门为高精度的线性锂电池充电器而设计的电路, 非常适合那些低成本、便携式的充电器使用。它集高精度预充电、恒定电

流充电、恒定电压充电、电池状态检测、充电结束低泄漏、充电状态指示等性能于一身, 可以广泛地使用于 EPC、移动多媒体、手持设备等领域。

HM8211 通过检测电池电压来决定其充电状态: 预充电、恒流充电、恒压充电。当电池电压小于阈值电压 V_{MIN} (一般为 9V) 时, 处于预充电状态, 以较小的电流对电池进行充电, 预充电的电流可以通过外部电阻进行调整。预充电使电池电压达到 V_{MIN} 后, 进入恒定电流充电的快速充电状态, 充电电流 I_{REG} 可以通过外围电阻 R1 调整, 恒定电流充电使电池电压上升到恒定电压充电电压 V_{REG} (一般为 12.6V)。然后进入恒定电压充电状态, 充电电压的精度优于 $\pm 1\%$, 在该状态下, 充电电流将逐渐减小, 当充电电流小于阈值 I_{TERM} , 充电结束。充电结束后, 将始终对电池电压进行监控, 当电池电压小于阈值 V_{RECHG} (一般为 $V_{REG} - 200mV$) 时, 对电池进行再充电, 进入下一个充电周期。

HM8211 还可以通过调节外围电阻来提高电池饱和结束电压, 可以设到需要的电压点。

功能框图

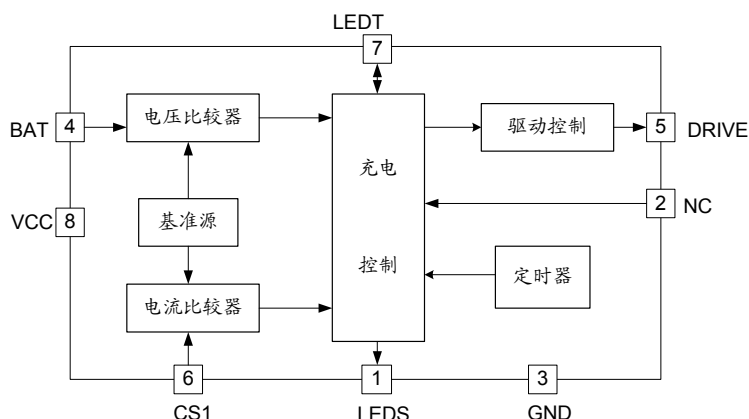


图 1 HM8211 功能框图

订购信息

型号	器件标记	日期代码	封装形式	管脚数
HM8211	HM8211 XXXX	XXXX	SOP	8

管脚排列



图 2 HM8211 引脚

引脚描述

引脚名称	引脚序号	I/O	引脚功能
LEDS	1	O	充电状态指示。在充电过程中，该引脚被下拉到 GND；充电结束后，呈高阻态；
NC	2	I	NC
GND	3	PWR	接地端。与供电电源和电池的负极相连。
BAT	4	I	电池电压检测输入端。与电池相接时需串接一个电阻来调节电池饱和和结束电压，同时电池两端需要一个 47 μ F 或以上的电容去耦
DRIVE	5	I	调整管驱动端。与外部调整管的基极（PNP 晶体管）或栅极（PMOS 管）相连。
CS1	6	I	充电电流控制端。可设置预充电和恒定电流充电的电流。
LEDT	7	I/O	在充电过程中呈高阻态。充电结束后，该引脚被下拉到 GND，可以用来作为充电结束指示。
VCC	8	PWR	电源端。与供电电源的正极连接，该引脚必需用一个 22 μ F/25V 或以上的电容去耦。

极限参数

供电电源 VCC.....	- 0.3V ~ + 18V	功耗 P _D (T _A = 25℃)	
CS1、LED、RG、BAT、DRG		SOP8.....	TBD
LEDS 端允许输入电压.....	- 0.3V ~ VCC + 0.3V	贮存温度.....	- 65℃ ~ 150℃
工作温度 T _A	- 40℃ ~ + 130℃	焊接温度 (锡焊, 10 秒).....	300℃
结温.....	150℃		
功率.....	4W		

注：超出所列的极限参数可能导致器件的永久性损坏。以上给出的仅仅是极限范围，在这样的极限条件下工作，器件的技术指标将得不到保证，长期在这种条件下还会影响器件的可靠性。

电气参数

(除非特别注明, VCC = 5V。标注“◆”的工作温度为 - 40℃ ≤ T_A ≤ 130℃；未标注“◆”的工作温度为：T_A = 25℃；典型值的测试温度为：T_A = 25℃)

参数名称	符号	测试条件		最小值	典型值	最大值	单位
供电电源	VCC		◆	13		14	V
电源电流	I _{SUPPLY}	VCC = 5V	◆		1	3	mA
		VCC = 12V	◆		2		mA
有效电源电压	V _{UVLO}	VCC 上升	◆	10.5	12.3	12.9	V
Sleep 模式电池漏电流	I _{SLEEP}	VCC 悬空, V _{BAT} = 12.6V	◆		7	20	μA
恒定电压充电							
充电电压	V _{REG}	VCC = V _{CS1}		12.48	12.6	12.72	V
			◆	12.47	12.6	12.75	V
输入电压调整率		VCC = 4.5V ~ 12V			0.05		%
充电电流							
充电电流	I _{REG}	VCC = 14V			0.4	0.5	A
进入再充电状态							
BAT 端电压	V _{RECHG}			V _{REG} - 0.300	V _{REG} - 0.200	V _{REG} - 0.120	V
恒定电流充电							
CS1 端电压	V _{CSREG}	相对于 VCC (注1)	◆	150	160	170	mV
预充电电流							
CS1 端电压	V _{CSPRE}	相对于 VCC (注1)		10	18	28	mV
充电结束阈值							
CS1 端电压	V _{CSTERM}	相对于 VCC (注1)		8	15	22	mV
预充电结束阈值							
BAT 端电压	V _{MIN}			8.70	9.00	9.30	V
DRIVE 驱动端							
上拉阻抗		V _{BAT} = 12.6V			5		kΩ
输出高电平		VCC = 14V, V _{BAT} = 12.6V	◆	13.9			V
灌电流		V _{BAT} = 10.8V, V _{DRIVE} = 1V	◆	30			mA

电气参数 (续)

(除非特别注明, VCC = 5V。标注“◆”的工作温度为 $-40^{\circ}\text{C} \leq T_A \leq 130^{\circ}\text{C}$; 未标注“◆”的工作温度为: $T_A = 25^{\circ}\text{C}$; 典型值的测试温度为: $T_A = 25^{\circ}\text{C}$)

参数名称	符号	测试条件	最小值	典型值	最大值	单位
电池不正常状态判别						
BAT 端电压	V_{BSC}		0.3	0.8	1.2	V
LEDS 端输出脉冲周期			0.3	0.5	0.75	s
LEDS 端输出脉冲占空比				50		%
LEDS 端, LEDT 端灌电流		$V_{\text{LEDS}}=V_{\text{LEDT}}=0.3\text{V}$	10			mA
BAT 端输入电流		$V_{\text{BAT}} = 10.8\text{V}$		10	20	μA
BAT 端外接电容				22	47	μF

注: 1 除非特别注明, 表中的电压值均相对于 GND 而言;

2 参见应用线路图 3;

功能描述

HM8211 是一款专门为高精度线性三节锂电池充电器而设计的电路, 图 3 为应用图。

图 4 示出了充电过程中的电流、电压曲线, 图 5 为充电周期的流程图。

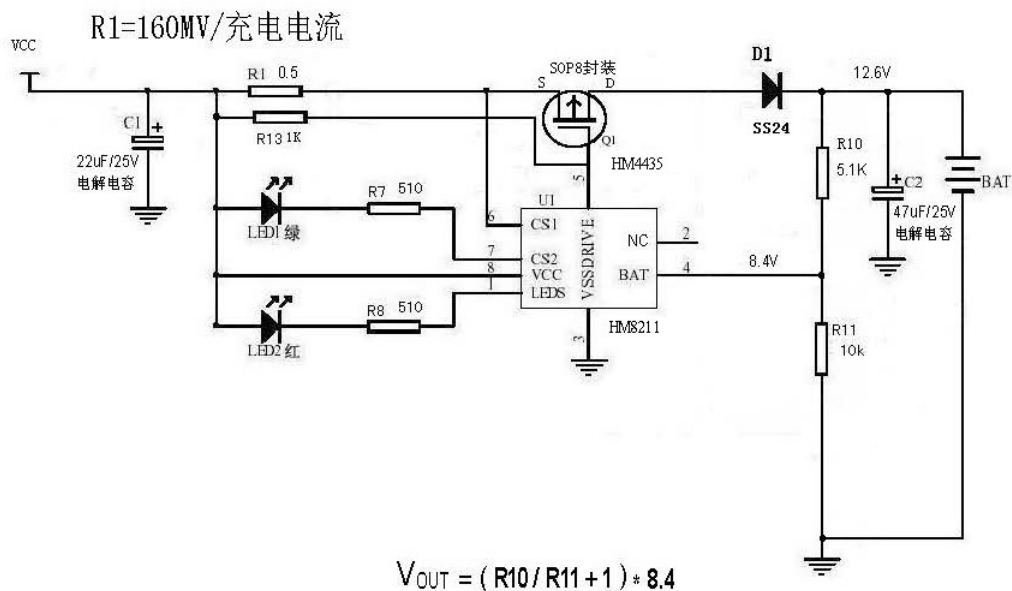


图 3 应用线路图

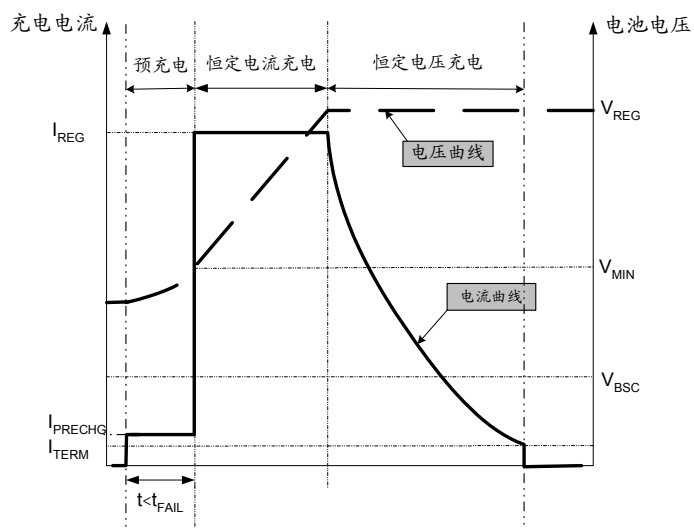


图 4 充电过程中的电流、电压曲线

1、预充电

HM8211 检测到如下两种情况之一即开始进入充电周期:

a) 加上适当的电源后 ($V_{CC} > 12.6V$), 插上锂电池 ($V_{BAT} < V_{RECHG}$);

b) 已经插上锂电池 ($V_{BAT} < V_{REG}$), 然后加上适当的电源 ($V_{CC} > 12.6V$);

如果锂电池的初始电压低于预充电阈值 V_{MIN} , 则首先进入预充电阶段。

I_{PRECHG} 相对于恒定电流充电时的电流来说是比较小的, 这是因为当电池电压 V_{BAT} 较小时, 如果用大电流对其进行充电, 会存在安全上的隐患; 同时, 当电池电压 V_{BAT} 低时, 在外部调整管 Q1 上的压降较大, 减小电流对降低 Q1 的功耗也是非常有利的。电流计算公式: $I_{PRECHG} = V_{CSPRE}/R1$

注意, 在情况 a) 中, 如果电池电压 V_{BAT} 大于再充电阈值 V_{RECHG} , HM8211 不会立刻进入充电阶段, 它必须等到 $V_{BAT} < V_{RECHG}$ 后, 由于需再充电而进入下一个充电周期; 在情况 b) 中, 只要电池电压 V_{BAT} 小于阈值 V_{REG} , 无论其是否大于 V_{RECHG} , HM8211 都会立刻进入充电阶段, 直至充电结束。

2、恒定电流充电

当电池电压达到 V_{MIN} 时, 电池将进入下一个充电阶段: 恒定电流充电。其充电电流由 $I_{REG} = V_{CSREG}/R1$ 来确定。因此, 通过调整电阻 R1 即可获得希望得到的充电电流。R1 误差为 $\pm 1\%$ 封装应取用 0805 以上的封装体积为比较好。

3、恒定电压充电

随着恒定电流充电的进行, 电池电压上升, 当电池达到一定电压 (V_{REG}) 时, 即进入恒定电压充电阶段。在此阶段, 电池电压不再上升, 被恒定在 V_{REG} ; 且充电电流逐渐减小。

4、充电结束

在恒定电压充电阶段, 充电电流逐渐减小, 当电流减小到 $I_{TERM} = V_{CSTERM}/R1$ 时, 电池充电结束, 同时, 充电电流降为零。

5、充电指示

HM8211 有两个充电指示端: LEDS 端和 LEDT 端。

LEDS 为充电状态指示, 一般通过红色发光管 Red 连接到 VCC, 在预充电、恒定电流充电、恒定电压充电阶段, LEDS 为低电平, Red “亮”; 当电池状态不正常 ($V_{BAT} < V_{BSC}$) Red “闪烁” 充电结束后, LEDS 呈高阻态, Red “灭”。

LEDT 作为充电结束指示端, 可以通过绿色发光管 Green 连接到 VCC, 在充电过程中, 其电压接近于 VCC, Green “灭”; 充电结束后, LEDT 端为低电平, Green “亮”。

6、SLEEP 模式

当电源电压 VCC 低于电池电压时, HM8211 将进入低功耗的 Sleep 模式, 电池有极小的漏电流输出。

7、电池不正常状态的提示

当电池电压 V_{BAT} 低于 V_{BSC} 时, HM8211 认为电池存在“短路”的可能性, 此时, Red “闪烁”用来提醒用户, 但充电过程继续进行, 如果充到可以使 V_{BAT} 大于 V_{BSC} , 则 Red 停止“闪烁”, 变为“亮”, 继续充电。

8、再充电

充电结束后, 电池电压 V_{BAT} 应等于 V_{REG} , Red “灭”, Green “亮”, 表示处于充电结束阶段; 但是, 如果电池电压 V_{BAT} 下降到再充电阈值 V_{RECHG} 时, HM8211 会自动进入再充电阶段, 开始下一个充电周期, 同时, 指示二极管 Red “亮”, Green “灭”, 表示又重新处于充电阶段。

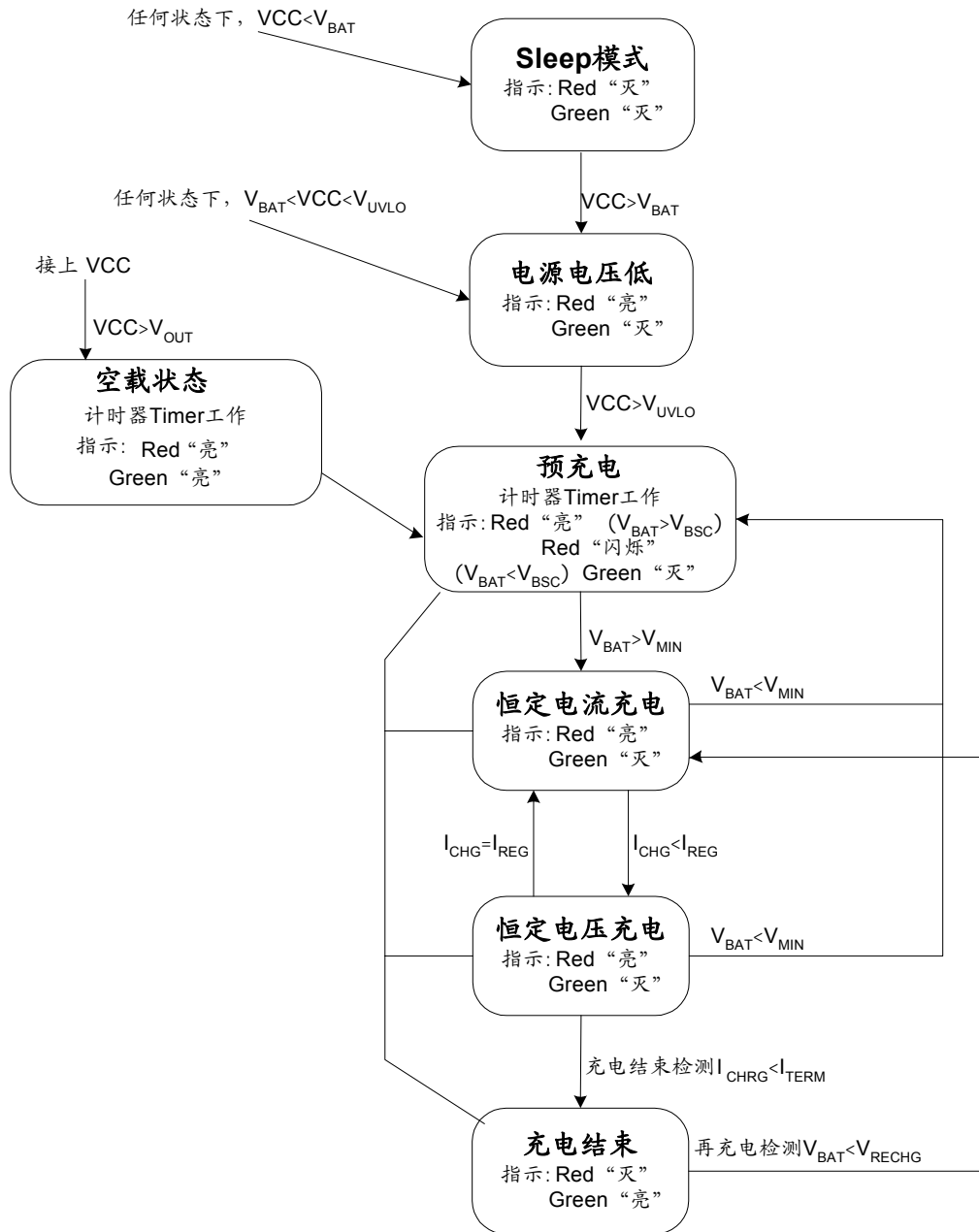
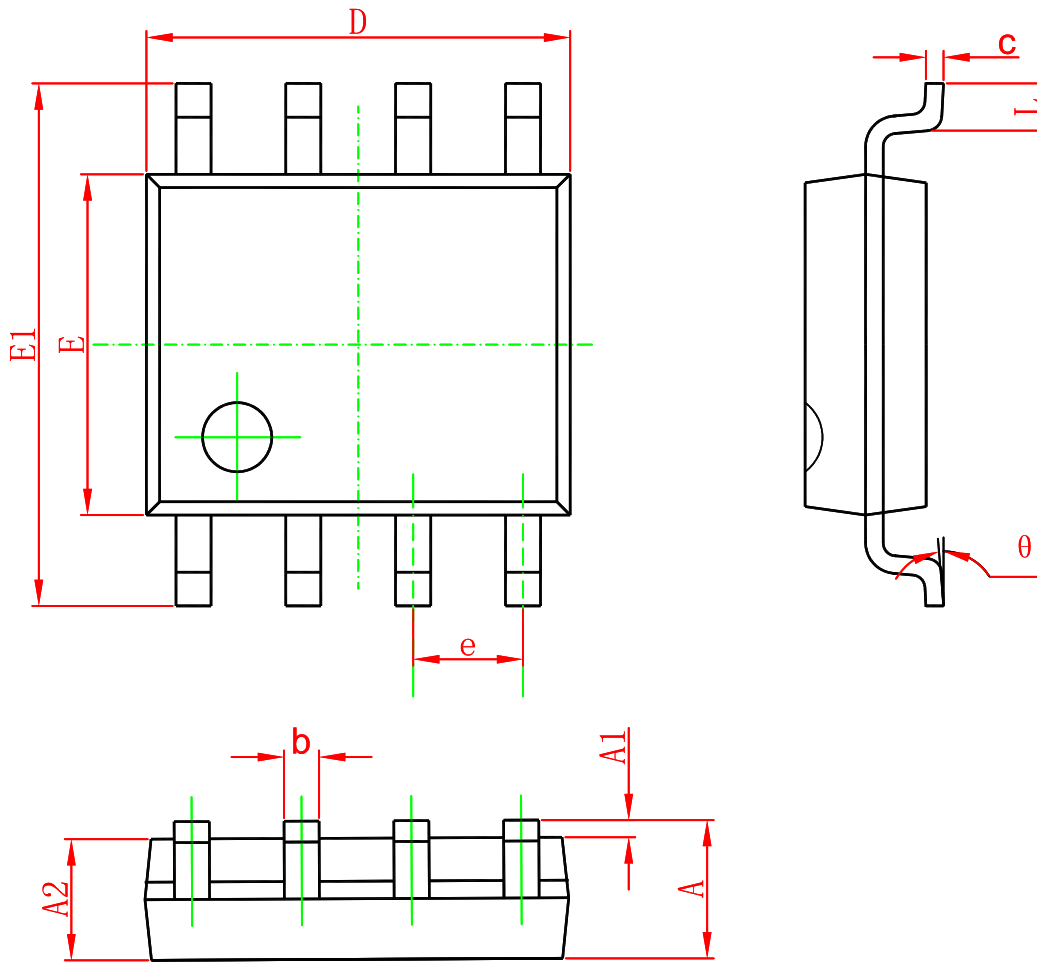


图 5 充电周期的流程图

SOP8 PACKAGE OUTLINE DIMENSIONS



Symbol	Dimensions In Millimeters		Dimensions In Inches	
	Min	Max	Min	Max
A	1.350	1.750	0.053	0.069
A1	0.100	0.250	0.004	0.010
A2	1.350	1.550	0.053	0.061
b	0.330	0.510	0.013	0.020
c	0.170	0.250	0.006	0.010
D	4.700	5.100	0.185	0.200
E	3.800	4.000	0.150	0.157
E1	5.800	6.200	0.228	0.244
e	1.270 (BSC)		0.050 (BSC)	
L	0.400	1.270	0.016	0.050
θ	0°	8°	0°	8°

图 6 SOP8 封装外形尺寸图