

描述

PT11F1 是一款高效率、无滤波器6.5W立体声D类音频放大器。

PT11F1 的差分输入架构和极高的PSRR有效地提高了HM8418对RF噪声的抑制能力。防破音功能解决了不同音源输出幅度不一致的问题，同时带来不失真的完美音乐享受。无需滤波器的PWM调制结构及增益内置方式减少了外部元件、PCB面积和系统成本,并简化了设计。高达90%的效率,快速启动时间和纤小的封装尺寸使得HM8418成为蓝牙音箱和其他便携式音频产品的最佳选择。

PT11F1 具有关断功能，极大的延长系统的待机时间。过热保护功能增强系统的可靠性。POP声抑制功能改善了系统的听觉感受，同时简化系统调试

PT11F1 提供带散热片的ESOP16封装

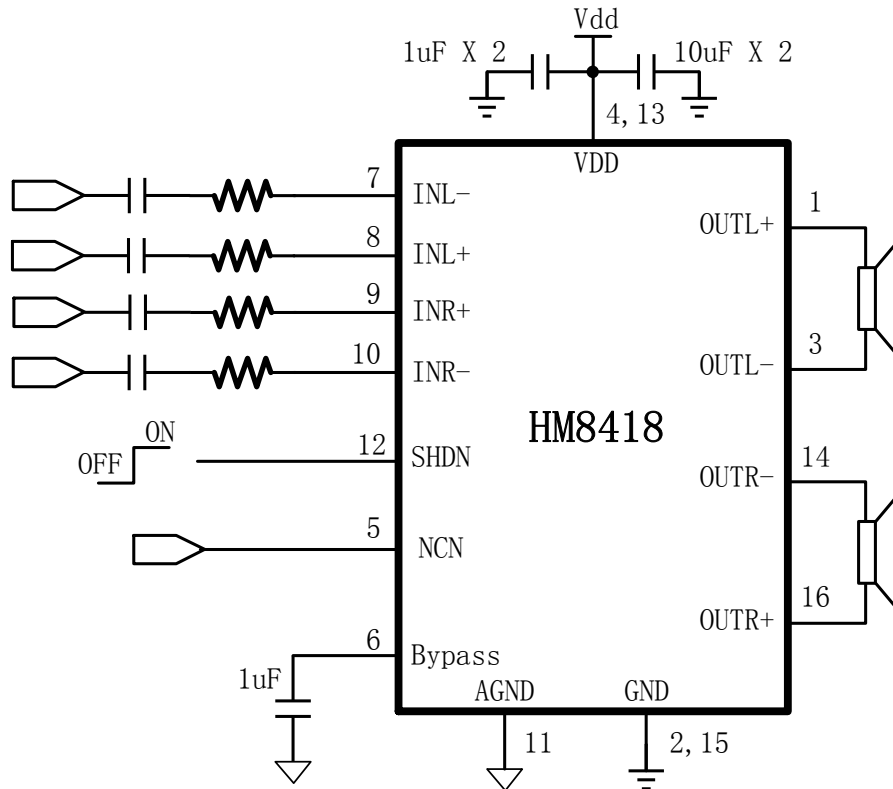
特性

- 输出功率：
 - 6.5W (VDD=6.0V, RL =2Ω, THD+N=10%)
 - 5.3W (VDD=5.0V, RL =2Ω, THD+N=10%)
- 工作电压：2.5V to 6.0V
- 低失真和低噪声
- 开机POP声抑制功能
- 关机电流小于1uA
- 过热保护功能

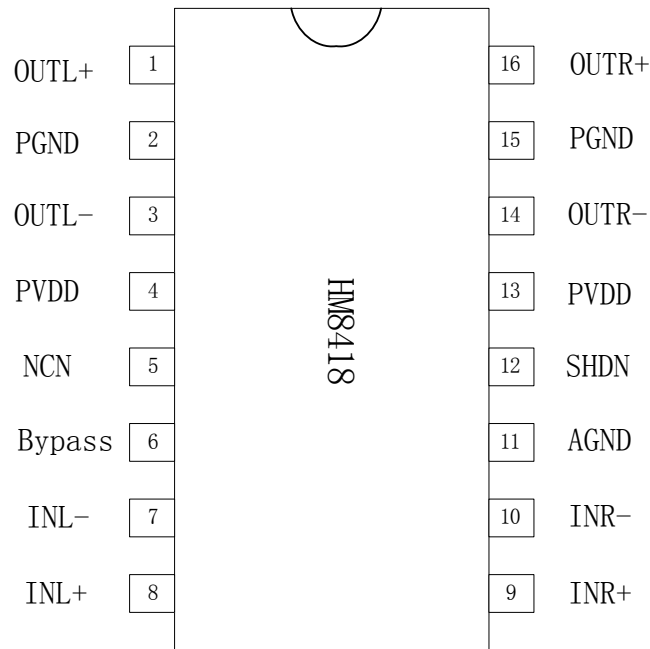
应用

- 蓝牙音箱
- 插卡音箱 / USB音箱

典型应用电路图



管脚排列



管脚描述

管脚	符号	I/O	描述
1	OUTL+	O	左通道正输出端
2,15	PGND		功率地线
3	OUTL-	O	左通道负输出端
4,13	PVDD		功率电源
5	NCN	I	防破音控制管脚（高电平为打开防破音）
6	Bypass		旁路电容管脚
7	INL-	I	左通道信号负极性输入
8	INL+	I	左通道信号正极性输入
9	INR+	I	右通道信号正极性输入
10	INR-	I	右通道信号负极性输入
11	AGND		模拟地线
12	SHDN	I	系统关断（低电平关机，高电平功放工作）
14	OUTR-	O	右通道负输出端
16	OUTR+	O	右通道正输出端

订货信息

料号	封装	表面印字	包装
HM8418	ESOP16	HM8418 XXXX	2500颗/卷

绝对最大额定值

V_{DD}	供电电压	-0.3V to 6.3V
V_I	输入电压	-0.3V to $V_{DD}+0.3V$
T_A	工作温度	-40°C to 85°C
T_J	结温	-40°C to 125°C
T_{STG}	储存温度	-65°C to 150°C
T_{SLD}	焊接温度	300°C, 5sec

推荐额定值

			MIN	MAX	UNIT
V_{DD}	供电电压	VDD	2.5	6.0	V
V_{IH}	SHDN高电平	$V_{DD}=5.0V$	1.65		V
V_{IL}	SHDN低电平	$V_{DD}=5.0V$		0.6	V
V_{IH}	NCN高电平	$V_{DD}=5.0V$	>4/5 VDD		V
V_{IL}	NCN低电平	$V_{DD}=5.0V$		< 1/5 VDD	V

热阻参数

Parameter	Symbol	Package	MAX	UNIT
热阻(Junction to Ambient)	θ_{JA}	ESOP16	90	°C/W
热阻(Junction to Case)	θ_{JC}	ESOP16	11	°C/W

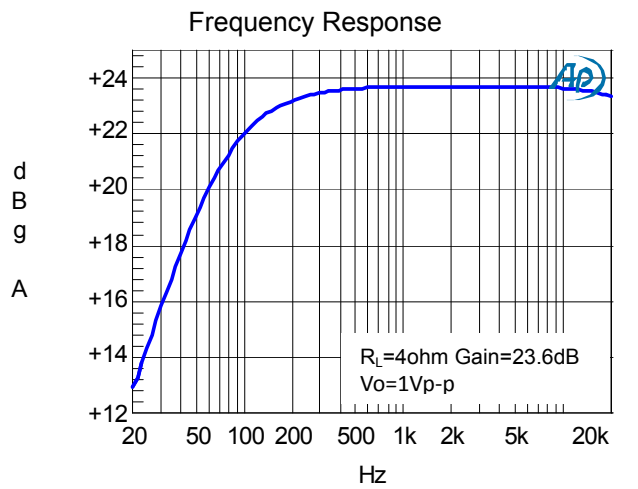
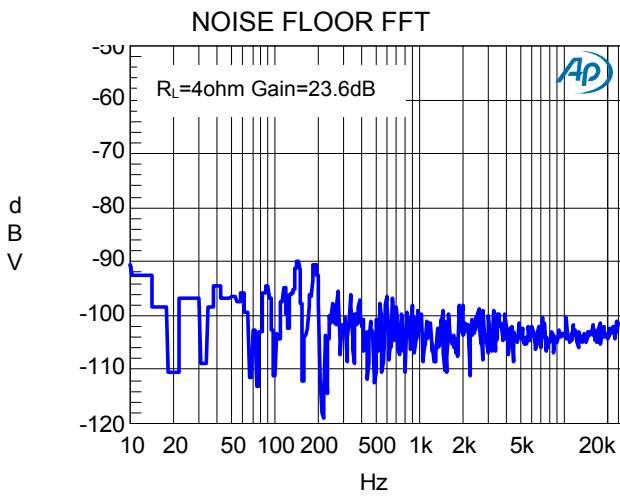
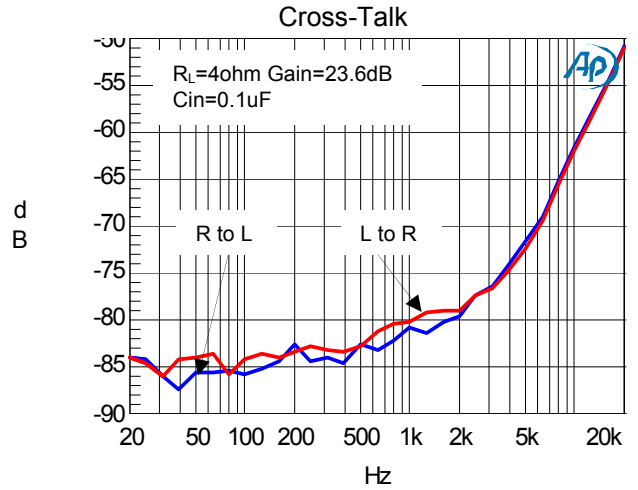
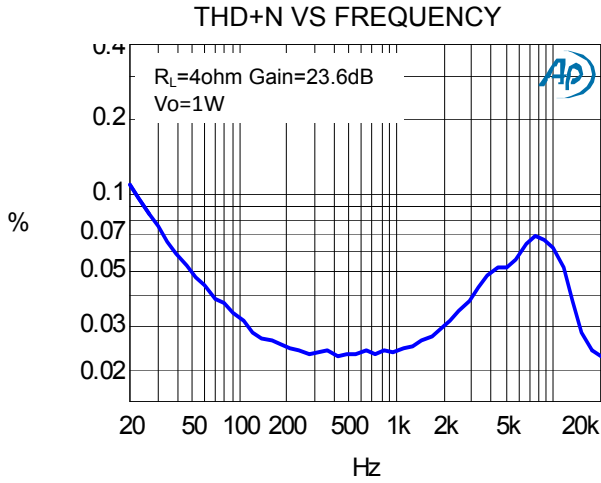
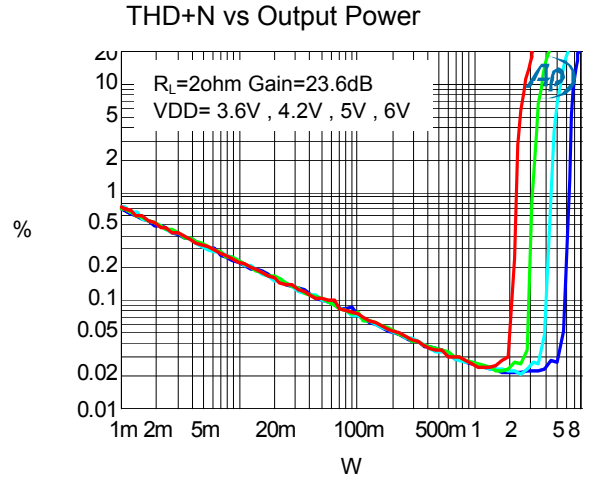
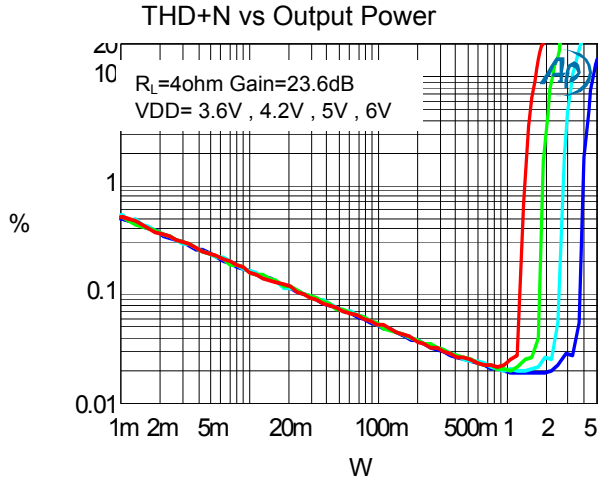
电性参数

(VDD = 5V, Gain=20dB, RL = 8Ω, T = 25°C, unless otherwise noted.)

Symbol	Parameter	Test Conditions		MIN	TYP	MAX	UNIT
V _{IN}	电源电压			2.5	-	6.0	V
P _O	输出功率	THD+N=10%, f=1KHZ, RL=4Ω	V _{DD} =5.0V		3.2		W
			V _{DD} =3.6V		1.6		
		THD+N=1%, f=1KHZ, RL=4Ω	V _{DD} =5.0V		2.6		W
			V _{DD} =3.6V		1.3		
		THD+N=10%, f=1KHZ, RL=2Ω	V _{DD} =5.0V		5.2		W
			V _{DD} =3.6V		2.6		
THD+N=1%, f=1KHZ, RL=2Ω	V _{DD} =5.0V		4.2		W		
	V _{DD} =3.6V		2.2				
THD+N	总谐波失真+噪声	V _{DD} =5.0V, P _O =1W, RL=4Ω	f=1KHz		0.05		%
				V _{DD} =3.6V, P _O =0.5W, RL=4Ω		0.05	
		V _{DD} =5.0V, P _O =2W, RL=2Ω	f=1KHz		0.06		%
				V _{DD} =3.6V, P _O =1W, RL=2Ω		0.06	
G _V	增益		Ri=22K		23.5		dB
PSRR	电源纹波抑制比	V _{DD} =5.0V ±200mVp-p	f=1KHz		65		dB
SNR	信噪比	V _{DD} =5.0V, P _O = 3W, G _V =24dB	f=1KHz		89		dB
V _n	残余噪声	V _{DD} =5.0V, Input floating with C _{IN} =0.1μF, Rin=150K	A-weighting		110		μV
			No A-weighting		150		
Dyn	动态范围	V _{DD} =5.0V, THD+N=1%	f=1KHz		86		dB
η	效率	RL=2Ω, P _O =4.5W	f=1KHz		85		%
		RL=4Ω, P _O =2.5W			90		
I _Q	静态电流	V _{DD} =5.0V	No Load		12		mA
		V _{DD} =3.0V			8		
I _{SD}	关断电流	V _{DD} =2.5V to 4.2V	V _{SD} =3.3V			1	μA
V _{OS}	失调电压	V _{IN} =0V, V _{DD} =5V			10		mV
F _{osc}	工作频率				350		khz
T _{st}	启动时间	Bypass capacitor =1uF			100		mS
OTP	—	No Load, Junction Temperature	V _{DD} =5.0V		200		°C
OTH	—				30		

典型特征曲线

(VDD =5V, Gain=23.6dB, $R_L=4\Omega$, T =25°C, unless otherwise noted.)



应用信息

输入电阻(Ri)

HM8418的增益由音量调节控制的输入电阻(RI)和反馈电阻(RF)控制。在默认的音量条件下，有如下的增益计算公式：

$$A_v = 2 \times \frac{R_f}{R_i} \left(\frac{V}{V} \right)$$

其中，RI为HM8418外部的输入电阻；反馈电阻Rf为175K（反馈电阻为内部固定，不可外部调节）。

例如，外部输入电阻为22K，则放大倍数为：

$$A_v = 350 / 22 = 15.9 \text{ 倍} = 24 \text{ dB}$$

输入电容 (Ci)

输入电容与输入电阻构成一个高通滤波器，其截止频率可由下式得出：

$$f_c = \frac{1}{(2\pi R_i C_i)}$$

Ci的值不仅会影响到电路的低频响应，而且也会影响电路启动和关断时所产生的POP声，输入电容越大，则到达其稳定工作点所需的电荷越多，在同等条件下，小的输入电容所产生的POP声比较小。

SHDN管脚和防破音模式

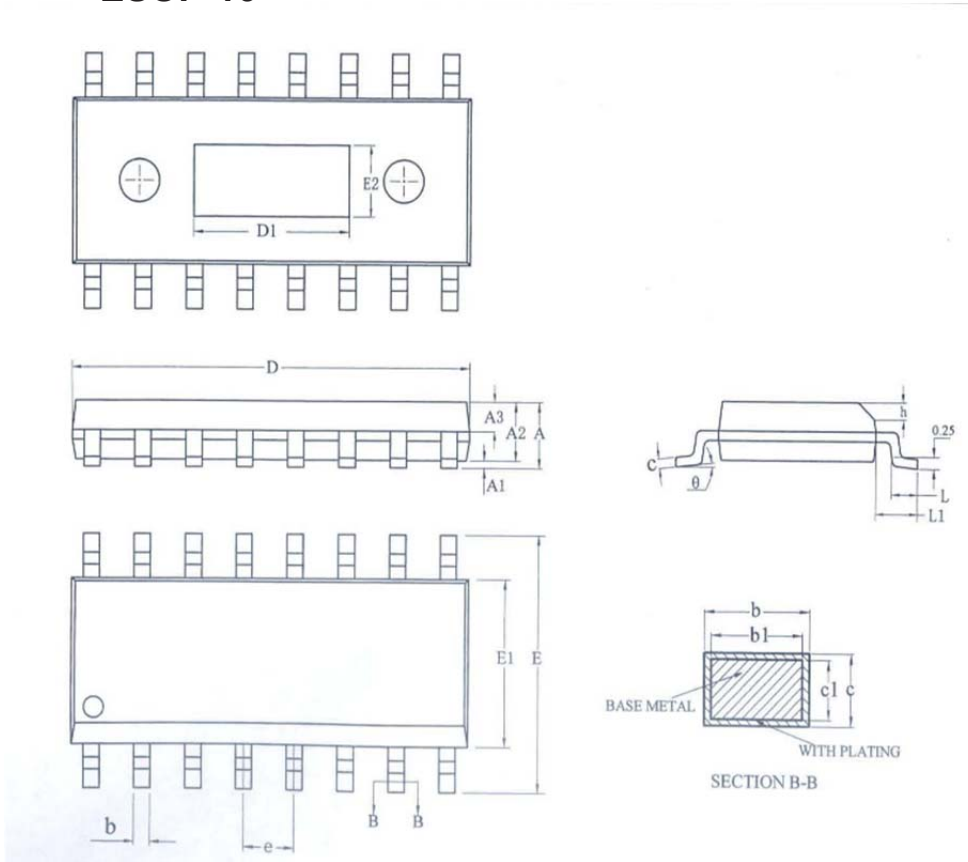
为了减少在关断模式下的功率损耗，HM8418带有关闭放大器偏置的关断电路。当SHDN引脚为低电平时，放大器被关闭，工作电流达到最小。考虑到芯片工作的稳定性，SHDN管脚如果不用，直接用一个电阻上拉到VDD即可。

防破音 (NCN) 模式

当NCN管脚电压在1/5倍VDD以下时，芯片防破音功能关闭，处于正常放大状态；当NCN管脚电压大于4/5倍VDD时，芯片的防破音功能开启，提供不失真的最大功率输出，获得良好的听感和音乐重放。

Outline Dimension

ESOP-16



SYMBOL	Millimeter		
	MIN	NOM	MAX
A	-	-	1.75
A1	0.05	-	0.15
A2	1.30	1.40	1.50
A3	0.60	0.65	0.70
b	0.39	-	0.48
b1	0.38	0.41	0.43
c	0.21	-	0.26
c1	0.19	0.20	0.21
D	9.70	9.90	10.10
E	5.80	6.00	6.20
E1	3.70	3.90	4.10
e	1.27BSC		
h	0.25	-	0.50
L	0.50	-	0.80
L1	1.05BSC		
θ	0	-	8°
D1	4.57REF		
E2	2.41REF		