

8W单通道F类宽电压音频功率放大器

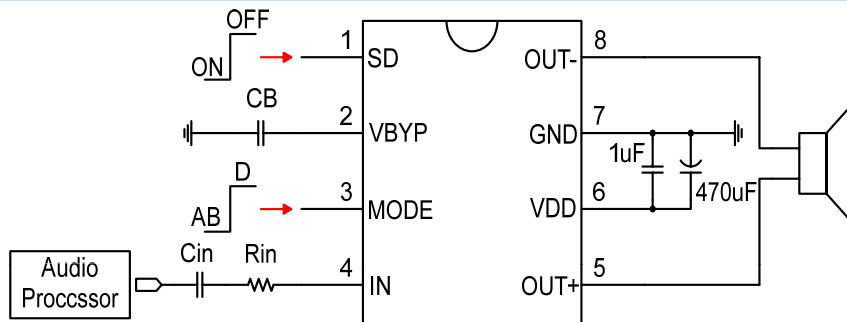
■ 概述

- HM8872是一款无FM干扰、AB/D类可选式功率放大器。7.4V工作电压时，最大驱动功率为8W（4Ω，BTL负载，THD<10%），音频范围内总谐波失真噪声小于1%。HM8872的应用电路简单，只需极少数外围器件，集成反馈电阻；输出不需要外接耦合电容或上举电容和缓冲网络。
- HM8872采用ESOP8封装，特别适用于大音量、小体重的便携系统中。HM8872内部具有过热自动关断保护机制；工作稳定，增益带宽积高达2.5MHz，并且单位增益稳定。反馈电阻内置，通过配置外围参数可以调整放大器的电压增益及最佳音质效果，方便应用。是您USB低音炮及扩音器完美的解决方案。

■ 应用

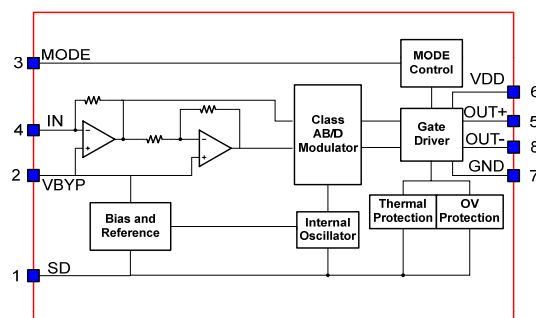
- 个人数字助理（PDA）、笔记本电脑等
- 台式电脑
- 低压音响系统、USB、2.1/2.0多媒体音响
- 便携式DVD播放器
- 便携式扬声器
- LCD监视器/投影电视

■ 典型应用图



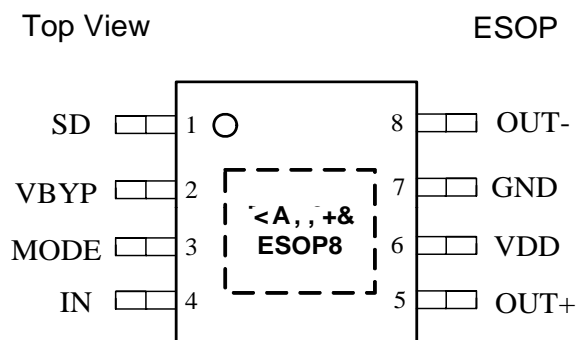
典型应用图

■ 原理框图



原理框图

引脚分布图



ESOP8管脚分布图

管脚号	符号	I/O	描述
1	DS		芯片使能端（高电平关功放）
2	VBYP	0	芯片偏置电压输出端
3	MODE		芯片模式控制端（高电平选择D类，低电平选择AB类）
4	INN		芯片输入端
5	OUT+	0	正相输出端
6	VDD		芯片电源
7	GND		芯片地
8	OUT-	0	负相输出端

芯片订购信息

芯片型号	封装类型	包装类型	最小包装数量 (PCS)	备注
HM8872	ESOP8	管装	50/管	带散热片

芯片极限值

参数	最小值	最大值	单位	说明
电源电压	2.5	9.6	V	
储存温度	-65	150	°C	
输入电压	-0.3	VDD	V	
功耗			mA	内部限制
耐ESD电压	2000		V	HBM
节温		150	°C	典型值150
推荐工作温度	-40	85	°C	
推荐工作电压	2.5	8.5	V	
焊接温度		250	°C	15秒内

芯片数字逻辑特性

参数	最小值	典型值	最大值	单位	说明
电源电压为7.4V					
V _{IH} (SD)	1.3			V	
V _{IL} (SD)			1.1	V	
V _{IH} (MODE)	1.7			V	
V _{IL} (MODE)			1.5	V	

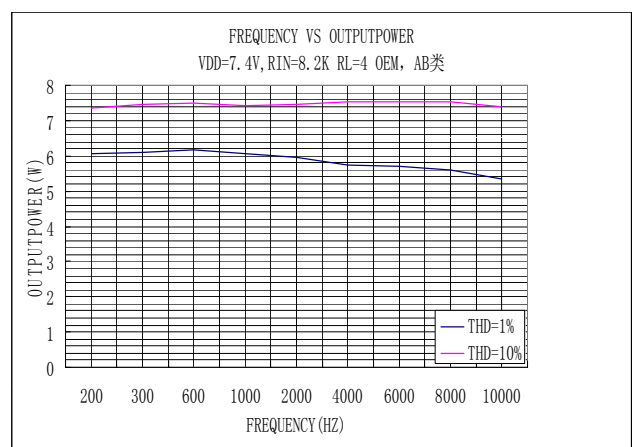
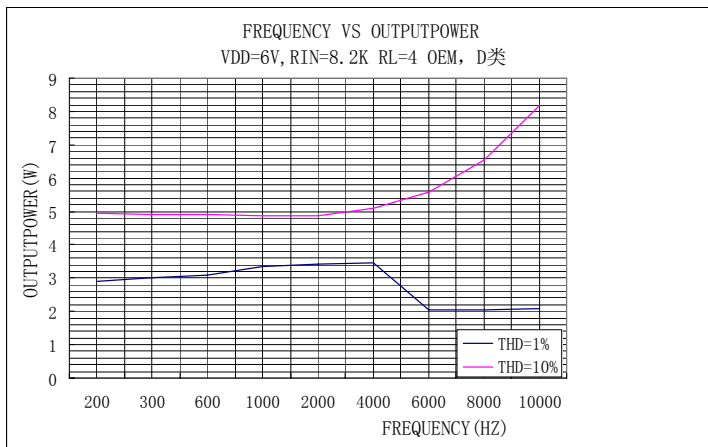
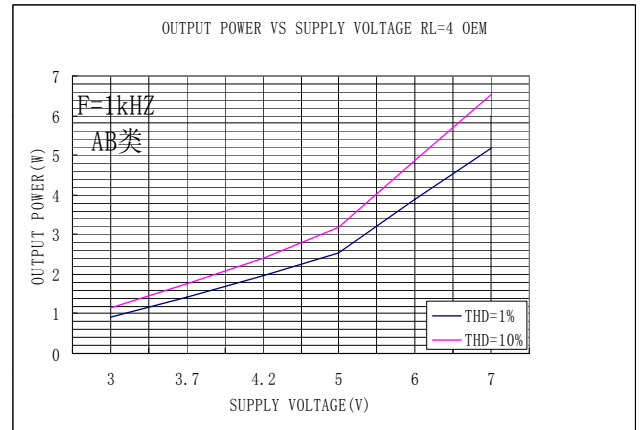
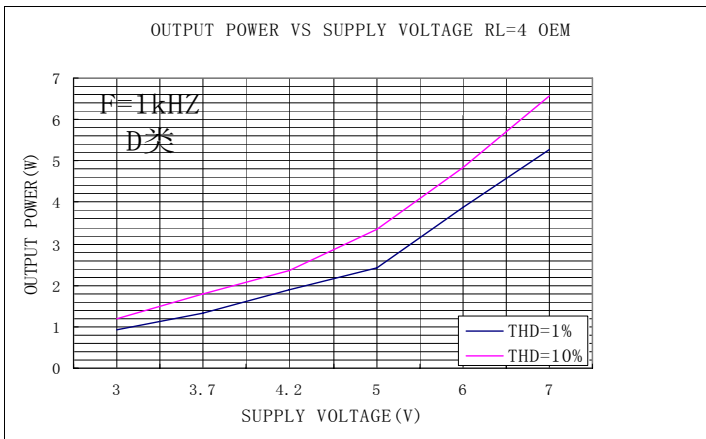
■ 芯片性能指标

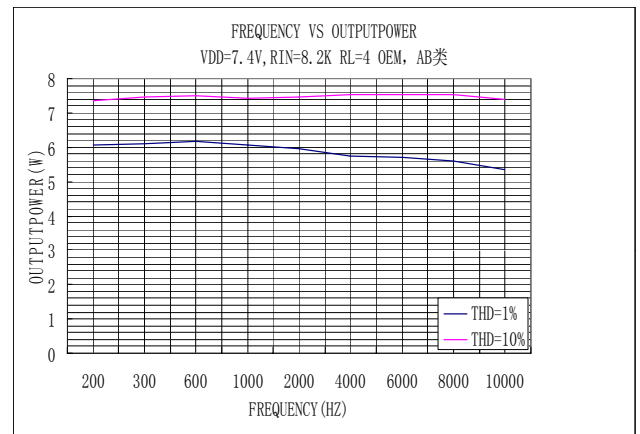
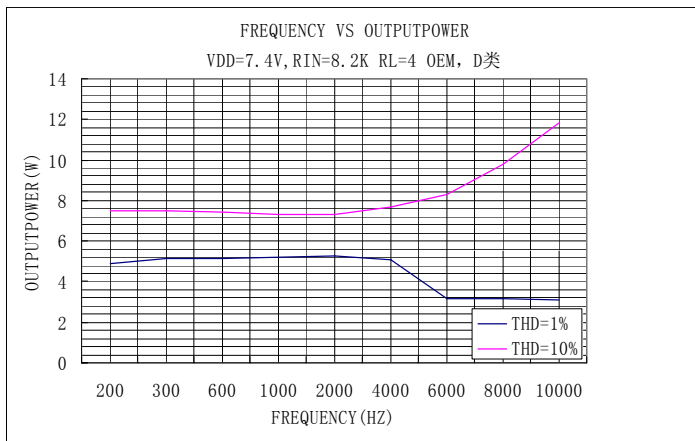
芯片特性 TA = 25° C (Unless otherwise noted)

符号	参数	测试条件	最小值	标准值		最大值	单位
				AB类	D类		
IQ	静态电流	VDD= 8.4V, no load		20	10		mA
		VDD=7.4V, no load		14	8		
		VDD= 5V, no load		8	6		
ISD	关断电流	VSD=0.35V, VDD= 2.5V to 8.4V		40	40		uA
VOS	输出失调电压	VIN = 0V		10	10		mV
fSW	开关频率	VDD= 2.5V to 8.4V	频率		380		KHZ
			占空比		50		
PO	输出功率	THD+N=10%, f=1kHz, RL=4Ω	VDD= 8.4V	10	10		W
			VDD= 7.4V	8	8		
			VDD=5V	3.5	3.5		
		THD+N=1%, f=1kHz, RL=4Ω	VDD= 8.4V	8	6		
			VDD= 7.4V	6	4		
			VDD=5V	3	2		
THD+N	总谐波失真和噪声	VDD=8.4V, PO=5W, RL=4Ω, f=1kHz		0.1	1.2		%
		VDD=7.4V, PO=4W, RL=4Ω, f=1kHz		0.08	1.4		
		VDD=5V, PO=1.8W, RL=4Ω, f=1kHz		0.14	0.5		
PSRR	电源抑制比		60				dB

■ 典型曲线参考特性

- 芯片电压和功率曲线





HM8872应用说明

- MODE功能
- HM8872是一款AB类D类可选的音频功率放大器，通过MODE功能键可对功放进行AB类D类的选择。

MODE	芯片功能模式
高电平	D类功率放大器
低电平	AB类功率放大器

外部器件选择

- 正确选择外围元器件才能够确保芯片的性能，尽管HM8872能够有很大的余量保证性能，但为了确保整个性能，也要求正确选择外围元器件。
- HM8872在单位增益稳定，因此使用的范围广。通常应用单位增益放大来降低THD+N，使信噪比最大化。但这要求输入的电压最大化，通常的音频解码器能够有1Vrms的电压输出。

输入电阻 (Ri)

- HM8872内部设有两级的放大，第一级增益可通过外置电阻进行配置，而第二级增益是内部固定的。通过选择输入电阻的参数值可以配置放大器的增益：

$$Gain = \frac{2 \times 200K\Omega}{6k\Omega + Ri}$$

- 输出与反馈的平衡取决于电路的阻抗匹配情况，CMRR，PSRR和二次谐波失真的消除也可以得到优化。因此采用精度为1%的电阻优化的效果更为显著。在PCB布局时，输入电阻应尽量靠近芯片的输入引脚以获得更好的信噪比效果和更高的输入阻抗。低增益和大电压信号可以使得芯片的性能更为突出。

退耦电容Cs

- 在放大器的应用中，电源的旁路设计很重要，特别是对应用方案的噪声性能及电源电压抑制性能。
- HM8872是一款高性能的音频功率放大器，需要适当的电源退耦以确保它的高效率和低谐波失真。退耦电容采用低阻抗陶瓷电容，尽量靠近芯片电源 供电引脚，因为电路中任何电阻，电容和电感都可能影响到功率转换的效率。一个470uF或更大的电容放置在功率电源的附近会得到更好的滤波效果。典型的电容为470uF的电解电容并上1uF的陶瓷电容。

■ 输入电容Ci

- HM8872用在单端输入系统中，输入端是个高通滤波器，输入电容是必须的。输入端作为高通滤波器时，滤波器截止频率的计算公式如下：

$$f_c = \frac{1}{2\pi R_i C_i}$$

- 输入电阻和输入电容的参数直接影响到滤波器的下限频率，从而影响放大器的性能。输入电容的计算公式如下：

$$C_i = \frac{1}{2\pi R_i f_c}$$

- 如果信号的输入频率在音频范围内，输入电容的精度可以是±10%或者更高，因为电容不匹配会影响的滤波器的性能。
- 过大的输入电容，增加成本、增加面积，这对于成本、面积紧张的应用来讲，非常不利。显然，确定使用多大的电容来完成耦合很重要。实际上，在很多应用中，扬声器（Speaker）不能够再现低于100Hz—150Hz的低频语音，因此采用大的电容并不能够改善系统的性能。
- 除了系统的成本和尺寸外，噪声性能被输入耦合电容大小影响，一个大的输入耦合电容需要更多的电荷以达到静态直流电压（通常为电源中点电压即1/2VDD），这些电荷来自于反馈的输出，往往在器件使能时产生噪声。因此，基于所需要的低频响应的基础上最小化输入电容，开启噪声能够被最小化。

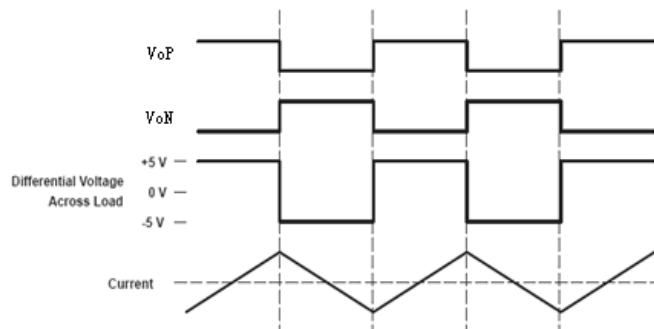
■ 旁路电容（CBYP）

- 在HM8872应用电路中，另一电容CB（接VBYP管脚）也是非常关键，影响PSRR、开关切换噪声性能。一般选择0.1uF~1uF的陶瓷电容。
- 除了最小化输入输出电容尺寸，旁路电容的尺寸也应该详细考虑。旁路电容CB是最小化开启噪声的最要的元器件，它决定了开启的快慢及输出达到静态直流电压（通常为电源中点电压即1/2VDD）的过程越缓慢，开启噪声越小。选择1.0uF的CB和一个小的Ci（在0.033uF~0.1uF）将实现实质上没有噪声的关断功能。在器件功能正常（没有振荡或者噼啪声）且CB为0.1uF时，器件会更多的受到开启噪声的影响。因此，在所有的除了最高成本敏感的设计中推荐使用1.0uF或者更大的CB。

■ HM8872D类模式和传统D类放大器对比分析

● 传统D类功放调制方案

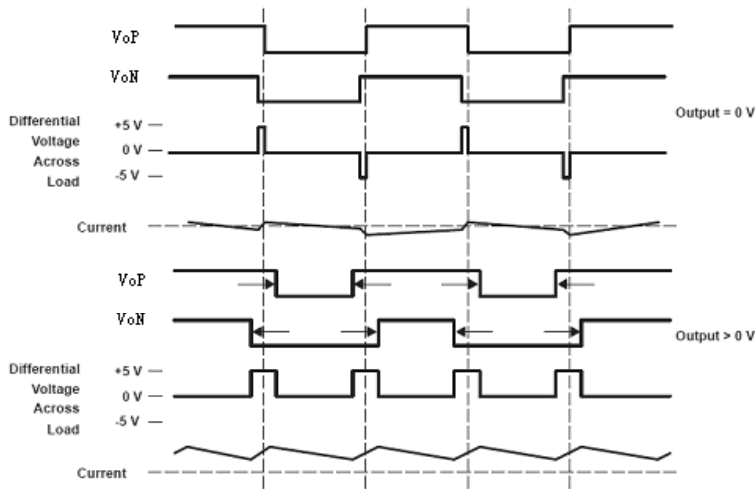
- 在没有信号输出（平均电压为0V的时候），差分输出的两个输出端为占空比都为50%，幅度为VCC和-VCC而相位差180度的方波。负载出现幅度从-VCC到VCC的方波。负载平均电压为0V，但通过负载的电流很高，消耗了电源的很大的功率，对提高功放的效率不利。



传统D类功放调制方案没有信号时的输出波形

■ HM8872 调制方案

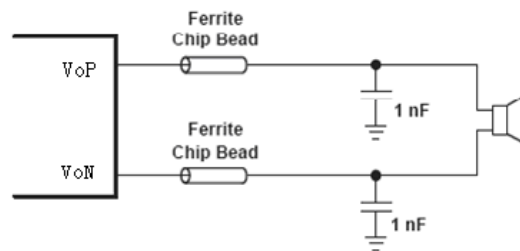
- 在没有信号输出（平均电压为0V的时候），差分输出的两个输出端为占空比都为50%，幅度为VCC和-VCC而相位相差一点点的方波。从而负载出现幅度仍然从-VCC到VCC但具有很小脉宽的脉冲信号。负载平均电压为0V，但通过负载的平均电流低了很多，耗费电源的功率大大降低了，对提高功放的效率有利。
- 当输出正电压的时候，VoP输出占空比要比VoN要大，负载得到幅度为正的脉冲信号。当输出负电压的时候，VoP输出占空比要比VoN要小，负载得到幅度为负的脉冲信号。最终负载得到的波形与输入信号相对应。
- 假如输出不加滤波器，传统D类放大器输出的高频脉冲分量能量很大。将会在负载上耗费很大无用的功率，降低放大器的效率。加了LC滤波器以后虽然了LC上也消耗一定的功率，但会改善很多，因为LC的内阻很小。而在HM8872的调制方案中，没有滤波器的情况下在负载上消耗的无用功率是很小的。因为脉冲的脉宽很小，并且幅度也比传统D类功放小。所以在HM8872的放大器应用中不需要输出滤波器。



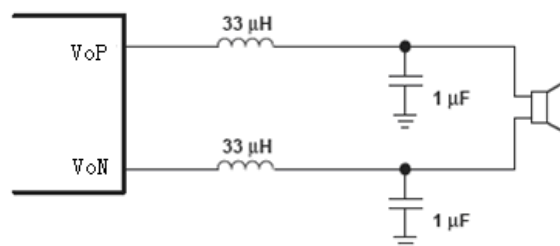
HM8872 调制方案没有信号时的输出波形

■ HM8872 调制方案

- 在不加输出滤波器的情况下使用HM8872，放大器到扬声器的连线的长度一般在100mm以下。在手机等便携式通信设备，PAD都可以不用输出滤波器。在一些环境等条件不允许和一些特殊的情况下，要加入输出低通滤波器，比如LC滤波器。



输出加贴片铁氧体磁珠滤波器典型应用电路



输出加LC滤波器典型应用电路（截止频率为27KHz）

■ 保护功能模式概述

- HM8872是一款高品质的音频功率放大器。内置了过热保护及过压保护等功能，有效地保护芯片在异常工作状况下不被损坏。

■ HM8872 AB类模式应用说明

HM8872 内部集成两个运算放大器，第一个放大器的增益可以调整输入电阻来设置，后一个为电压反相跟随，从而形成增益可以配置的差分输出的放大驱动电路。

■ 芯片功耗与散热设计

- 功耗对于放大器来讲是一个关键指标之一，差分输出的放大器的最大自功耗为
- $P_{DMAX}=4 \times (V_{DD})^2 / (2 \times \pi^2 \times R_L)$
- 必须注意，自功耗是输出功率的函数。
- 在进行电路设计时，不能够使得芯片内部的节温高于TJMAX（150oC），根据芯片的热阻 θ_{JA} 来设计，可以通过增加散热铜箔来增加散热性能。
- 在进行PCB 设计的时候，要充分考虑 HM8872 的散热问题，单面板，要求在贴片层附上铜箔并且在 HM8872底部散热片处裸露铜箔，以便于 IC 的散热片良好地与 PCB板铜箔接触，达到良好的散热效果。多面板，要求要求在顶层和底层附上铜箔并且在 HM8872 底部散热片处裸露铜皮，另外在 IC的衬底及周围打上过孔以达到良好的散热效果。
- 如果芯片仍然达不到要求，则需要增大负载电阻、降低电源电压或降低环境温度来解决。
- 封装底部有散热片，在应用时需将散热片接到PGND上，同时裸露出尽量大面积的铜箔以便散热，特别是工作在AB类时

■ 关断模式

- 为了节电，在不使用放大器时，可以关闭放大器，HM8872有关断控制管脚，可以控制放大器是否工作。
- 该控制管脚的电平必须要接满足接口要求的控制信号，否则芯片可能进入不定状态，而不能进入关断模式，其自功耗没有降低，达不到节电目的。如果把该管脚接到高电平时，HM8872就会处于最小供电流的关断模式。

■ 芯片的封装

- ESOP8

