

# 1、概述

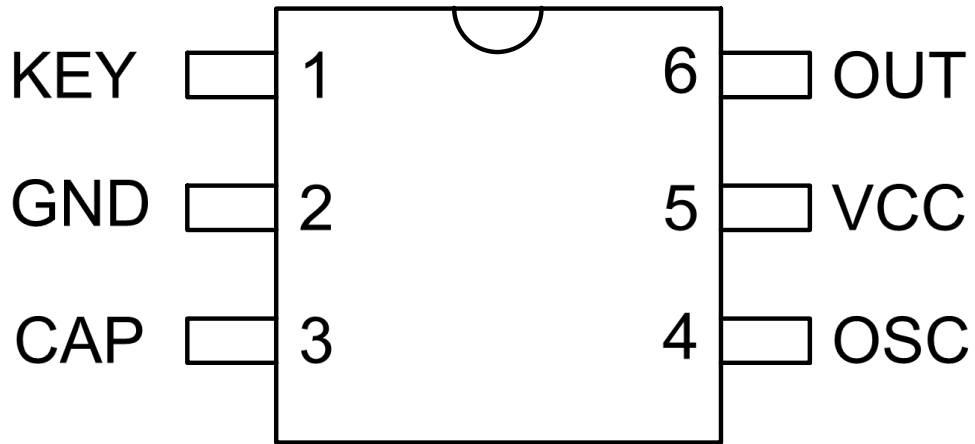
## 1.1 产品概述

HM9021A 触摸感应 IC 是为实现人体触摸界面而设计的集成电路。可替代机械式轻触按键，实现防水防尘、密封隔离、坚固美观的操作界面。使用该芯片可以实现触摸开关控制，方案所需的外围电路简单，操作方便。确定好灵敏度选择电容，IC 就可以自动克服由于环境温度、湿度、表面杂物等造成的各种干扰，避免由于电阻、电容误差造成的按键差异。

## 1.2 基本特点

- ◇ 高灵敏度(用户可自行调节)
- ◇ 高防水性能
- ◇ 待机功耗低，省电
- ◇ 高抗干扰性能，近距离、多角度手机干扰情况下，触摸响应灵敏度及可靠性不受影响
- ◇ 按键感应盘大小：大于 3mm×3mm,根据不同面板材质跟厚度而定
- ◇ 按键感应盘间距：大于 2mm
- ◇ 按键感应盘形状：任意形状（必须保证与面板的接触面积）
- ◇ 按键感应盘材料：PCB 铜箔，金属片，平顶圆柱弹簧，导电橡胶，导电油墨，导电玻璃的 ITO 层等
- ◇ 面板材质：绝缘材料，如有机玻璃，普通玻璃，钢化玻璃，塑胶，木材，纸张，陶瓷，石材等
- ◇ 面板厚度：0-12mm，根据不同的面板材质有所不同
- ◇ 工作温度：-20℃-85℃
- ◇ 工作电压：2.7V-5.5V
- ◇ 封装类型：SOT23-6
- ◇ 应用领域：触摸台灯、触摸雾化器、触摸手电筒等。

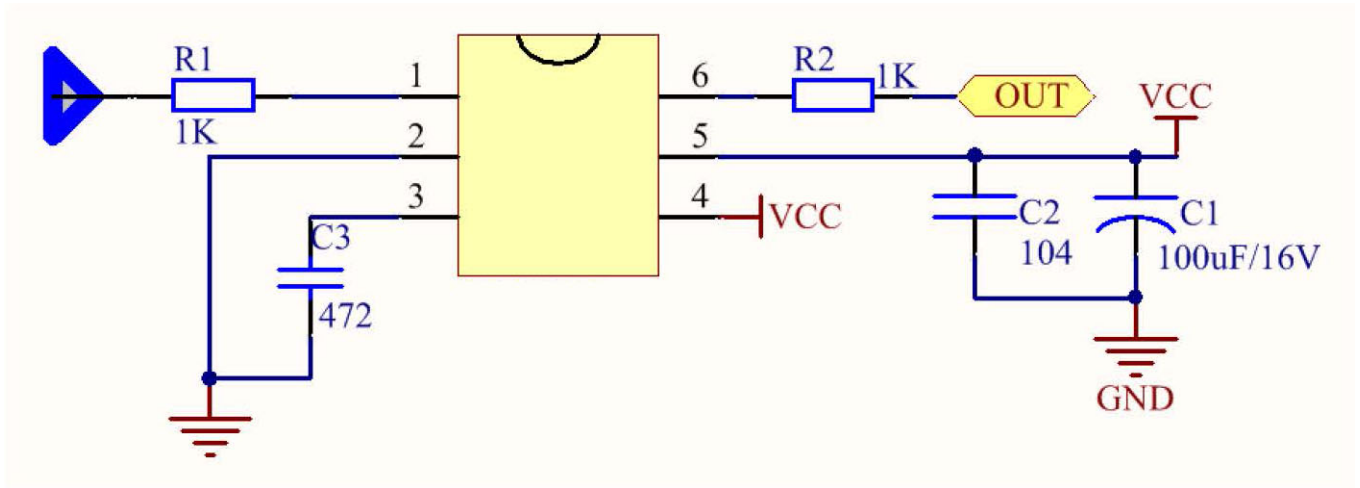
### 1.3 管脚分布图



管脚序号	管脚名称	输入/输出	管脚说明
1	KEY	输入	触摸按键输入脚
2	GND	电源	接地脚
3	CAP	输入	采样电容输入脚(建议误差小于 5%的涤纶电容)
4	OSC	输入	模式选择脚
5	VCC	电源	电源正端
6	OUT	输出	控制输出脚

## 2、应用说明

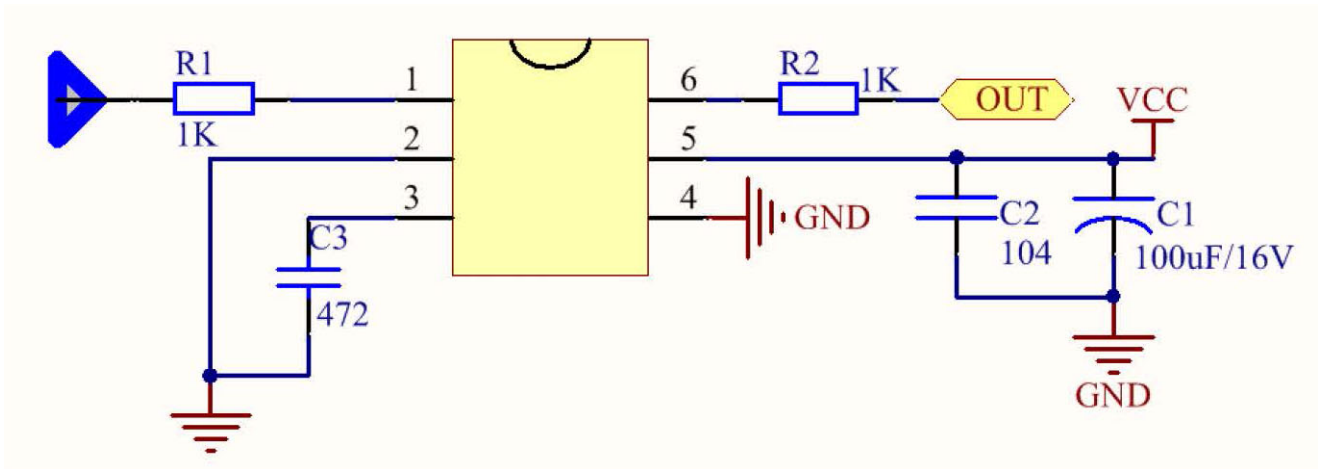
### 2.1 参考原理图



参考应用图一

注：

- 1、当介质材料及厚度等差异较大时，可通过调整 C3 采样电容容值来调节触摸灵敏度。电容容值越大，灵敏度越高；电容容值越小，灵敏度越低。
- 2、PIN4 管脚上必须接入固定状态，不可悬空，以确保功能正常运行。
- 3、图示说明：没有触控时输出端为高电平，触控时对应的输出端为低电平。
- 4、应用图上器件参数仅供参考，实际应用中可根据具体方案进行调整。



参考应用图二

注：

- 1、当介质材料及厚度等差异较大时，可通过调整 C3 采样电容容值来调节触摸灵敏度。电容容值越大，灵敏度越高；电容容值越小，灵敏度越低。
- 2、PIN4 管脚上必须接入固定状态，不可悬空，以确保功能正常运行。
- 3、图示说明：没有触控时输出端为低电平，触控时对应的输出端为高电平。
- 4、应用图上器件参数仅供参考，实际应用中可根据具体方案进行调整。

## 2.2 功能描述

输出端的电平在上电后的初始输出状态由上电前 OSC 的状态决定：

OSC 管脚接 VDD（高电平）上电，上电后 OUT 输出高电平；

OSC 管脚接 GND（低电平）上电，上电后 OUT 输出低电平。

按住 KEY，输出状态翻转；松开后回复初始状态。

## 2.3 按键操作方法

在生产过程中，当按键裸露在空气中时，如果用手指直接接触按键的金属弹簧，由于人身体接着大地，会有 50Hz 的工频干扰进入到芯片，可能会造成检测不到按键或者按键连续响应。

正确的按键方法是：

- 1、在弹簧上放一块薄玻璃（4mm 左右）；
- 2、用铅笔，螺丝刀等物品触碰；
- 3、用手指甲触碰。

## 2.4 防水模式

HM9021A 芯片内置防水工作模式。在防水模式下，无论面板上有溅水、漫水甚至完全被水淹没，按键都可以正确快速的响应。不同于目前一般感应按键在面板溅水、漫水时容易误动作，积水后反应迟钝或误响应的情况。

## 2.5 灵敏度调节

### 2.5.1 灵敏度调节电容

芯片第 3 脚为灵敏度调节电容输入口，用户可以通过调节 CAP 口电容容值来调节全部触摸按键的灵敏度，其调节范围建议选择 102-103，用户在使用的时候尽量使用精度为 5%的涤纶电容。加大电容会使灵敏度增加，降低抗干扰能力；反之减小电容会使灵敏度减小，增强抗干扰能力。

### 2.5.2 影响触摸灵敏度的因素

影响触摸灵敏度的因素主要有以下几个方面：

1，按键离芯片的距离。离芯片越近的按键，其触摸效果越好，反之则越差。因此用户在 PCB 布局的时候，尽量将芯片放置在相距最远的两个按键的中间位置。

2，按键至芯片的连线线宽。按键至芯片走线越细，触摸效果越好，反之则越差。因此尽量使按键至芯片之间连线更细。

3，按键至芯片的连线和其它信号线（包括地线）的距离。距离越远，则其它信号线对触摸按键的影响越小，建议触摸按键至芯片的连线尽量远离其它信号线。不同触摸按键与芯片连线的相互影响很小，因此可以靠的较近。

4，触摸按键和面板的接触面积。面积越大、接触越紧密，触摸效果越好，反之越差。

5，触摸面板的材质和厚度。面板越薄，触摸效果越好，反之越差。用玻璃、微晶板等材质做成的面板，其触摸效果要比用塑料、有机玻璃等材质做成的面板好。而金属材质的面板无法检测触摸按键。

### 2.5.3 重点说明

当介质材料及厚度等差异较大时，可通过调整 CAP 口与 GND 之间的采样电容来调节触摸灵敏度。电容容值越大，灵敏度越高；电容容值越小，灵敏度越低。并不是电容越大就越灵敏，不合适的电容，会导致过灵敏或反应迟钝，调整依据以手指刚好接触到触摸介质有反应为最佳，如果需要用力压才有反应，说明灵敏度不够，如果还没有接触到介质就有反应，说明灵敏度过高。具体应根据实际应用的 PCB 和模具外壳相结合来调整，定案后，生产过程中无需再重新调整

（不建议使用瓷片电容作为灵敏度电容，可选用贴片电容或涤纶电容或其他温漂量较小的电容）。如果电源的文波幅度达到了 0.2V，建议要对电源做特别处理，比如增加稳压或是滤波等。

### 3、技术参数

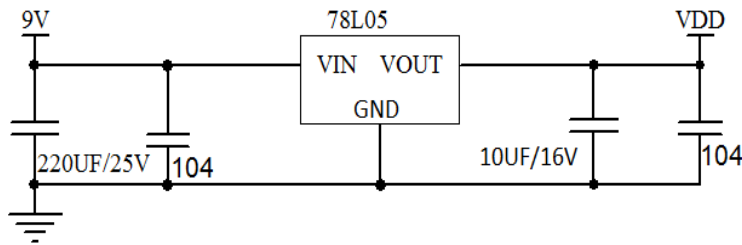
参数	最小值	典型值	最大值	单位
工作电压	2.7	-	5.5	V
输出电压	GND	-	VDD	V
待机电流	-	8	15	uA
工作温度	-20	-	85	°C
存储温度	-50	-	125	°C
按键响应速度	-	100	-	ms
感应厚度 (不同材质不同)	-	2	12	mm

待机电流测试环境：调节电容选用 472，电压选用 4V，在没有触控时的平均电流值。

## 4、注意事项

### 4.1 电源部分

由于 IC 检测时，电压的微小变化容易引起误操作，要求电源的纹波和噪声要小，要注意避免由电源串入的外界强干扰，在使用过程中必须能有效隔离外部干扰及电压突变，因此要求电源有较高的稳定度。建议采用如图所示 78L05 组成的稳压电路：



电源电路

### 4.2 PCB 排板部分

用户在设计 PCB 的时候，应该注意以下几个方面：

- 1、芯片的滤波电容尽量紧靠着芯片，过电容的连线应不宽于电容焊盘。
- 2、触摸按键检测部分的地线应该单独连接成一个独立的地，再有一个点连接到整机的共地。

3、避免高压、大电流、高频操作的主板与触摸电路板上下重叠安置。如无法避免，应尽量远离高压大电流的期间区域或在主板上加屏蔽。

4、感应盘到触摸芯片的连线尽量短和细，如果 PCB 工艺允许尽量采用 5mil 的线宽。

5、感应盘到触摸芯片的连线不要跨越强干扰、高频的信号线。

6、感应盘到触摸芯片的连线周围 0.5mm 不要走其它信号线。

7、如果直接使用 PCB 板上的铜箔图案作触摸感应盘，应使用双面 PCB 板。触摸芯片和感应盘到 IC 引脚的连线应放在感应盘铜箔的背面（BOTTOM）。感应盘应紧贴触摸面板。

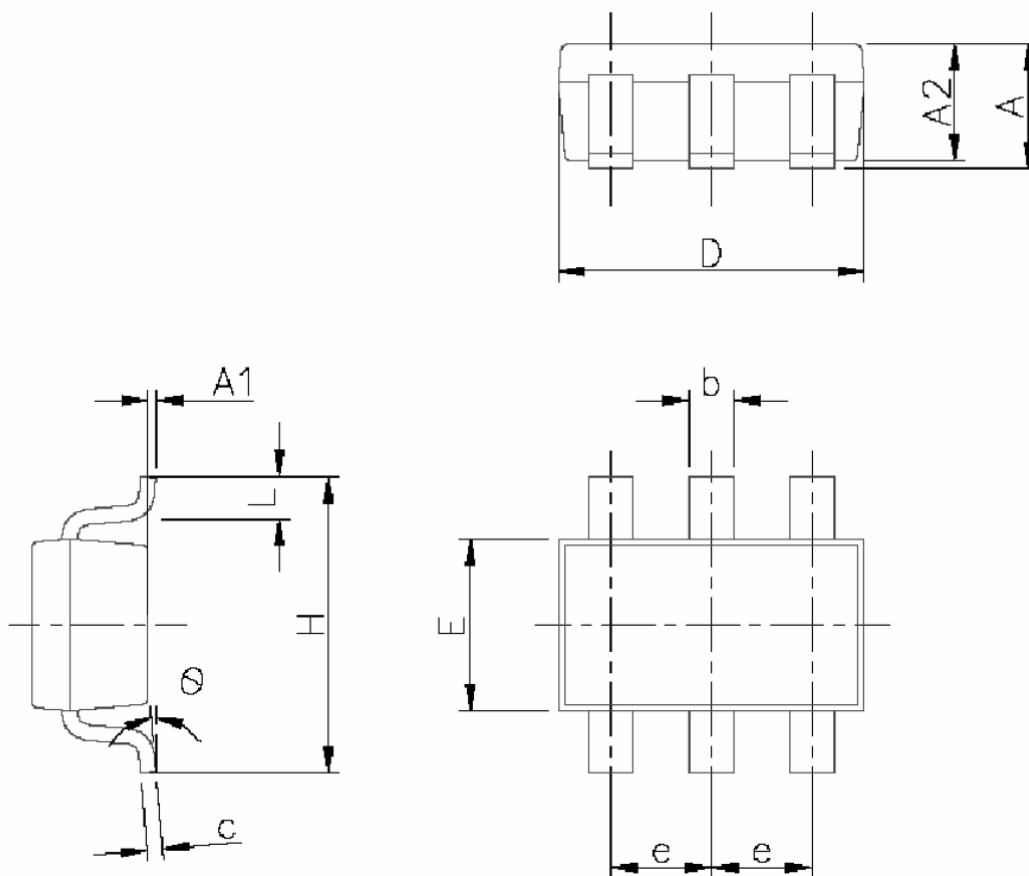
8、感应盘铜皮面的铺铜应采用网格图案，并且网格中铜的面积不超过网格总面积的 40%。铺铜必须离感应盘有 0.5mm 以上的距离。原则是感应盘到 IC 连线的背面如果铺铜必须采用如图所示的图案，铜的面积不超过网格总面积的 40%。



40%

## 5、封装

HM9021A采用标准的6脚 SOT23-6 封装，如下图：



Dim.	mm.			inch		
	Min	Typ	Max	Min	Typ	Max
A	0.9		1.45	0.035		0.057
A1	0		0.1	0		0.0039
A2	0.9		1.3	0.035		0.0512
b	0.35		0.5	0.014		0.02
c	0.09		0.2	0.004		0.008
D	2.8		3.05	0.11		0.120
E	1.5		1.75	0.059		0.0689
e		0.95			0.037	
H	2.6		3	0.102		0.118
L	0.1		0.6	0.004		0.024
θ	0		10°	0		10°