

## 超小型 低电压启动 PWM 控制 升压 DC/DC 电压调整器

### ■ 产品概述

HM9266B 是一款微型、高效率、升压 DC/DC 调整器。电路由电流模 PWM 控制环路，误差放大器，斜波产生电路，比较器和一个功率开关等模块组成。该芯片可在较宽负载范围内高效稳定的工作。HM9266B 在输入电压 3.3V 时，可提供 800mA 的输出电流。21uA 的静态电流以及高达 90% 的转换效率能够高效的延长电池寿命。可以通过调整两个外加电阻来设定输出电压。内置一个 2.2A 的功率开关。

### ■ 产品特点

- 开关频率            1MHz
- 转换效率            90%
- 输出电压精度      输出电压从 2.5V 到 5.5V，精度可达 ±2.0%
- 静态功耗            典型值 21μA
- 关断电流            典型值 0.01μA
- 扩流器件驱动端口

### ■ 用途

- MP3PDA
- 电子词典
- 电子学习机
- 射频标签
- 便携式移动设备
- 无线通信设备
- DSC、LCD 显示屏

### ■ 封装

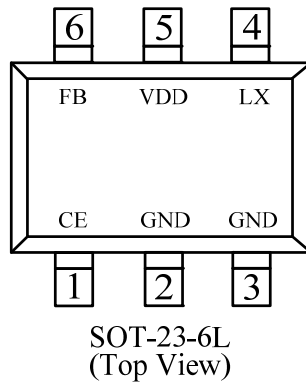
- SOT-23-6L

### ■ 订购信息

HM9266B ①②③④

数字项目	符号	描述	数字项目	符号	描述
①	B	CE without EXT	③	M	SOT-23-6L
②	1	精度: ±1%	④	R	卷带方向: 正向
	2	精度: ±2%		L	卷带方向: 反向

■ 引脚配置

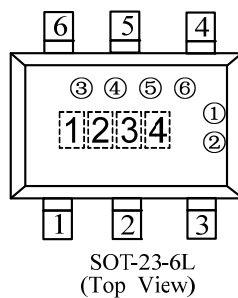


■ 引脚分配

引脚号	引脚名	功能
SOT-23-6L		
1	CE	使能端
2	GND	接地端
3	GND	接地端
4	LX	整流端
5	VDD	输入端
6	FB	反馈端

■ 打印信息

● SOT-23-6L



1 表示产品系列

符号	产品代号
A	HM9266BP****

2 代表产品的型号

符号	B
类型	CE without EXT

3 代表基准电压的精度

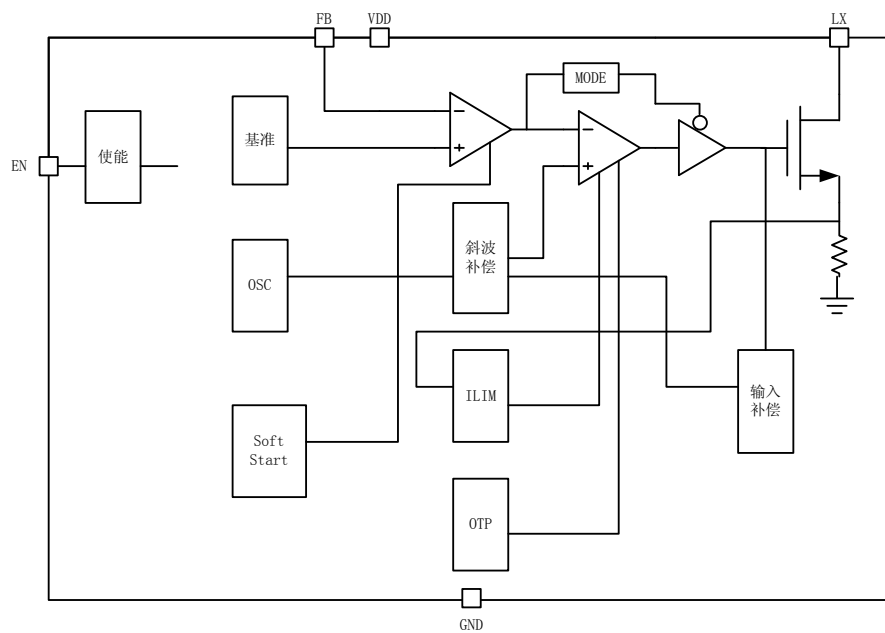
符号	基准电压精度
1	1%
2	2%

4 代表产品生产批号

数字 0-9, A-Z, 倒写数字 0-9, A-Z, 然后重复 (G, I, J, O, Q, W 除外)

注: ①②③④⑤⑥ 表示码点, 代表生产批号

## ■ 功能框图

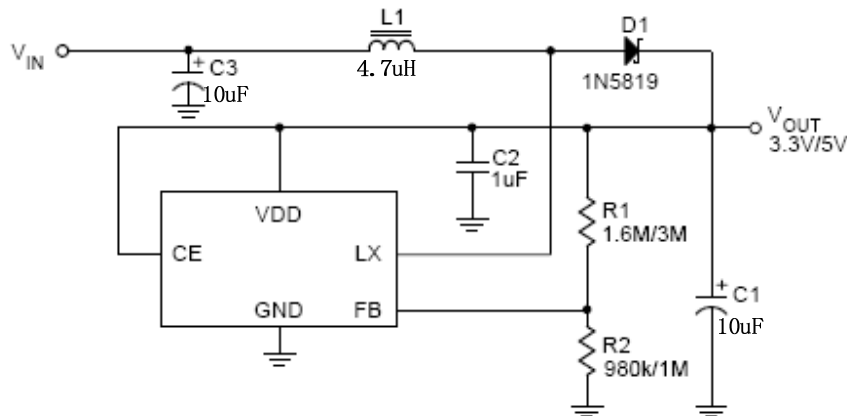


## ■ 绝对最大额定值

项目	符号	绝对最大额定值	单位
输入电压	VDD	$V_{SS}-0.3 \sim V_{SS}+7$	V
输出电压	VOUT	$V_{SS}-0.3 \sim V_{SS}+7$	

	V LX	V <sub>SS</sub> -0.3~V <sub>SS</sub> +7	
LX端开关电流	ILX	2.2	A
容许功耗	PD	SOT-23-6	mW
工作环境温度	Topr	-40~+80	℃
保存温度	Tstg	-40~+125	

## ■ 典型应用电路



电路 1 HM9266B 在便携式仪器中的典型应用

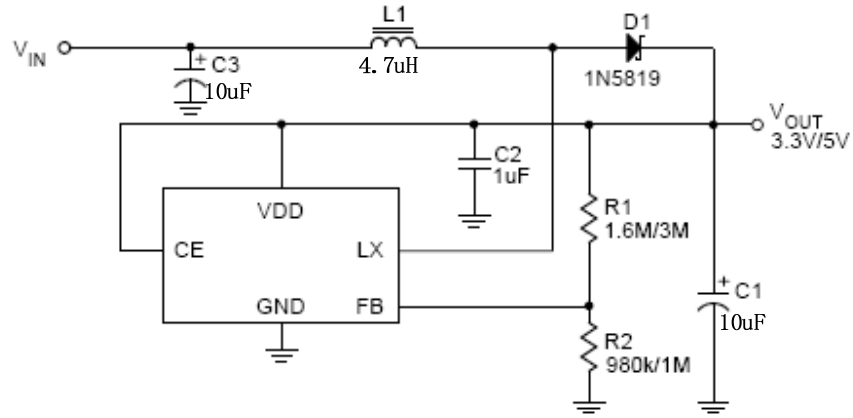
## ■ 电学特性参数

(VIN=1.5V, VDD=3.3V, 负载电流=0, Ta=25℃, 除非另有指定)

项目	符号	条件	最小值	典型值	最大值	单位
启动电压	V <sub>ST</sub>	I <sub>OUT</sub> =1mA	2.2			V
VDD 工作电压	V <sub>DD</sub>	VDD pin voltage	2.5		5.5	
关断电流	I <sub>OFF</sub>	CE=0, VIN=4.5V	—	0.01	1	μA
开关切断电流	I <sub>switch-off</sub>	VIN=6V	—	21	30	μA
开关切换电流	I <sub>switch</sub>	VIN=CE=3.3V, VFB=GND	—	2200	—	mA
无负载电流	I <sub>no-load</sub>	VIN=3.3V, VOUT=5V	—	65	—	μA
反馈基准电压	V <sub>ref</sub>	Close Loop Vdd=5V	1.225	1.25	1.275	V
开关频率	F <sub>s</sub>	Vdd=5V	900	1000	1100	KHz
最大占空比	D <sub>max</sub>	Vdd=5V	78	82	—	%
LX 端阻值		Vdd=5V	—	0.2	1.0	Ω
限制电流	I <sub>limit</sub>	Vdd=5V	2.0	2.2	2.5	A
线性稳定度	ΔV <sub>line</sub>	Vin=3.5~6V, IL=1mA	—	0.25	5	mV/V
负载稳定度	ΔV <sub>load</sub>	VIN=2.5V, IL=1~100mA	—	0.5	—	mV/mA
CE 端关断电压		VDD=5V	0.4	0.8	1.2	V
输出电压温度系数	T <sub>s</sub>		—	50	—	Ppm/℃

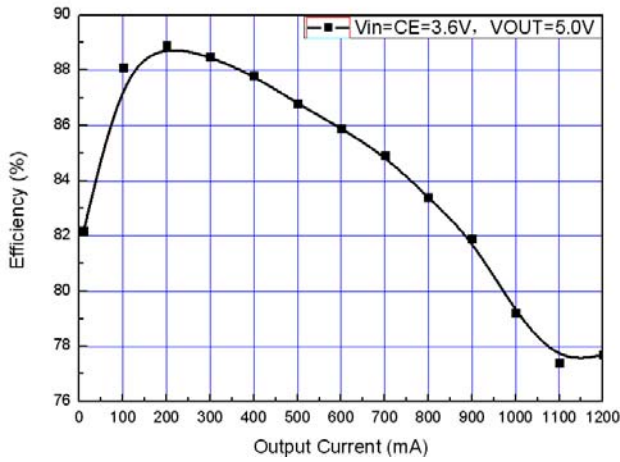
热关断温度	$\Delta T_{sd}$	—	10	—	$^{\circ}\text{C}$
-------	-----------------	---	----	---	--------------------

■ 测试电路

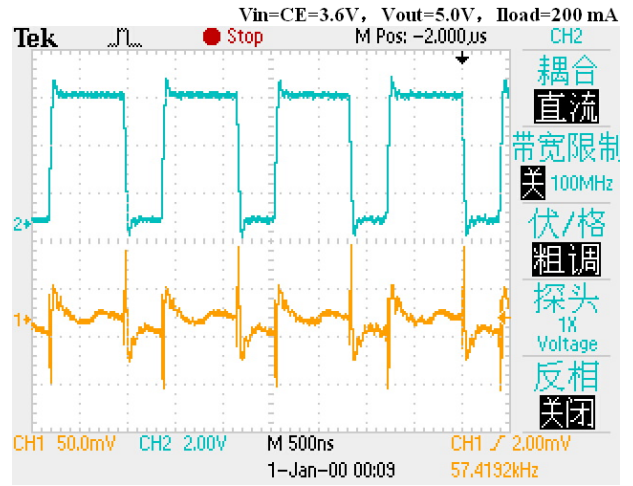


■ 特性曲线

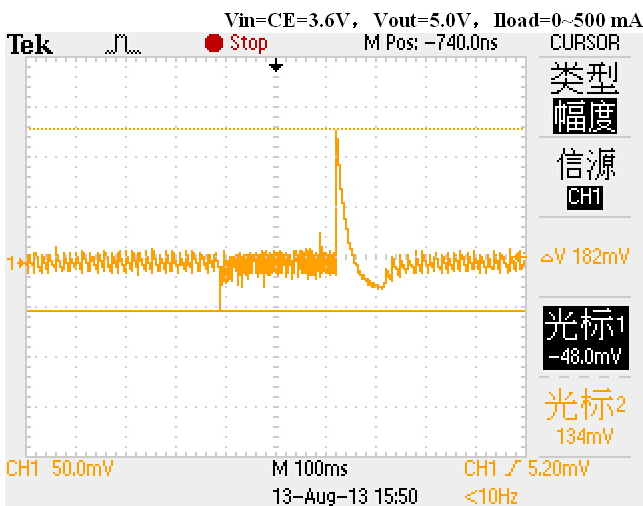
1. 效率——输出电流



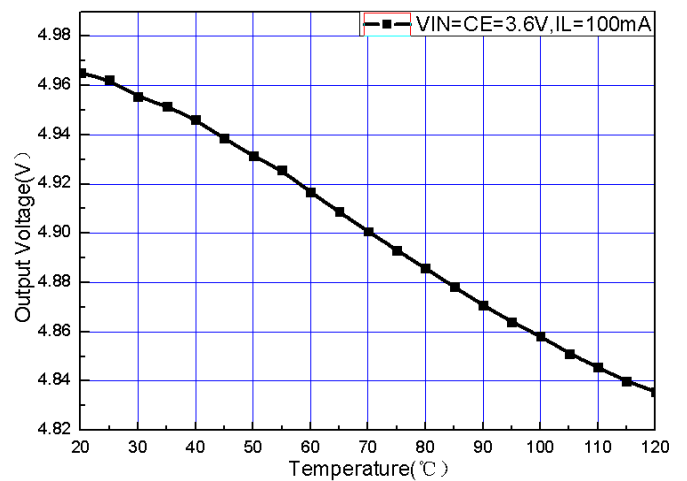
2. LX 端波形——输出纹波



3. 瞬态响应

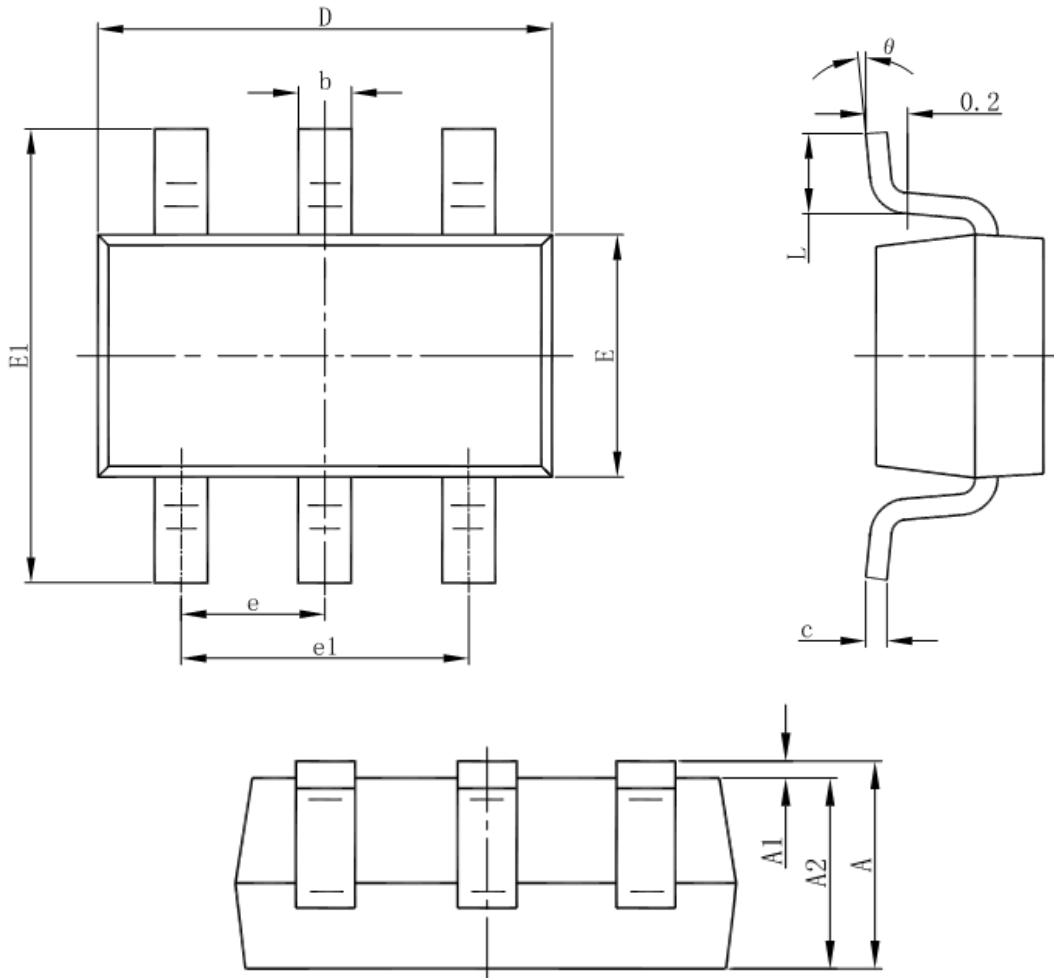


4. 输出电压——温度



■ 封装信息

- SOT-23-6L



Symbol	Dimensions In Millimeters		Dimensions In Inches	
	Min	Max	Min	Max
A	1.050	1.250	0.041	0.049
A1	0.000	0.100	0.000	0.004
A2	1.050	1.150	0.041	0.045
b	0.300	0.500	0.012	0.020
c	0.100	0.200	0.004	0.008
D	2.820	3.020	0.111	0.119
E	1.500	1.700	0.059	0.067
E1	2.650	2.950	0.104	0.116
e	0.950(BSC)		0.037(BSC)	
e1	1.800	2.000	0.071	0.079
L	0.300	0.600	0.012	0.024
θ	0°	8°	0°	8°