

芯片功能说明

JO;522 是一款四路超低压降恒流型并联 LED 驱动器。其 4 路电流的匹配精度达到±1%。用户可以通过内置电阻设置 LED 输出电流为 20mA。JO;522 支持 PWM 调光模式，实现 LED 亮度全范围可调。JO;522 仅需 40mV 电流源压降就可提供 20mA 的 LED 电流，大幅提高工作效率，使其成为电池供电系统的理想选择。JO;522 采用 SOT-23-6 封装，额定的工作范围为-40℃至 85℃。

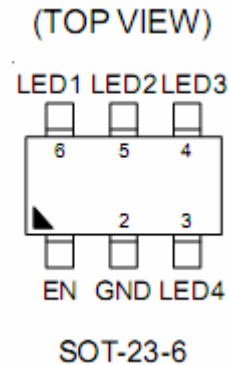
芯片功能主要特性

- 超低压降：40mV/20mA
- 2.8V 至 5.5V 的工作电压
- 电流匹配精度为±1%
- 驱动 4 路 LED，每路电流 20mA
- PWM 调光：调光频率高达 50KHz
- 内置过热保护电路
- ESD 保护：8KV(HBM)
- 无 EMI 和开关噪声
- 关机电流<0.1μA

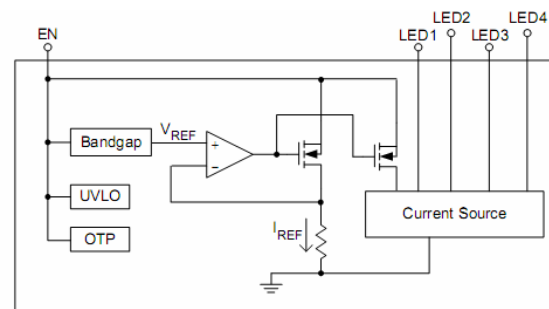
芯片应用场合

- 移动电话（手机等）
- 数码相机
- 个人移动终端 PDA
- 消费类电子产品（MP3/MP4/DFP/Portable DVD）

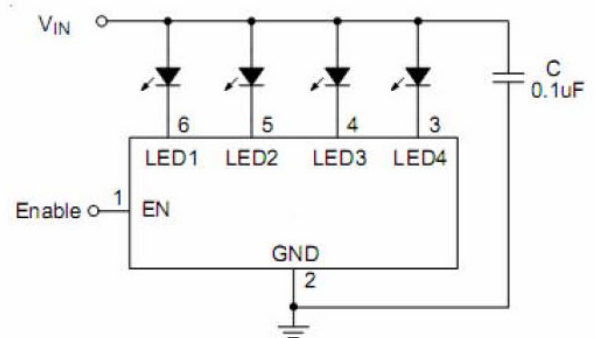
芯片的封装和引脚：



芯片功能方框图



JO;522 原理框图



J O ; 522 管脚描述

| 管脚号 | 符号 | 描述 |
|-----|------|-------------------------------|
| 1 | EN | 芯片使能引脚，高有效，内置下拉电阻 |
| 2 | GND | 模拟地 |
| 3 | LED4 | LED4 引脚，连接 LED 阴极，不用时可以悬空或者接地 |
| 4 | LED3 | LED3 引脚，连接 LED 阴极，不用时可以悬空或者接地 |
| 5 | LED2 | LED2 引脚，连接 LED 阴极，不用时可以悬空或者接地 |
| 6 | LED1 | LED2 引脚，连接 LED 阴极，不用时可以悬空或者接地 |

J O ; 522 的极限参数

| 参数 | 最小值 | 最大值 | 单位 | 说明 |
|---|------|------|------|--|
| VIN,EN 引脚电压 | -0.3 | 6.0 | V | |
| 功耗 (P _D @ T _A = 25°C) | | 440 | mW | |
| 结温 | | 125 | °C | |
| 存储温度 | -65 | 150 | °C | |
| 引脚温度 (焊接 10 秒) | | 260 | °C | |
| 封装热阻θ _{JA} | | 51 | °C/W | QFN |
| ESD 范围 | | 8000 | V | HBM 模式 |
| Latch-up | +IT | 450 | mA | 测试标准：JEDEC STANDARD NO.78A FEBURARY 2006 |
| | -IT | -450 | mA | |