

100mΩ 功率开关

产品概述

HM9701C 是一款只有 100mΩ 导通内阻，应用于 USB 供电的电源开关电路。内置电荷泵升压来驱动 NMOS 功率管，当处于关断状态时通过寄生的反向体二极管来消除开关的反向导通电流。低的静态功耗（23μA）和小封装（SOT-23-5）特别适合电池供电的便携式设备使用。

保护电路包括防止上电过程中的涌入电流的软启电路，1.1A 过流保护电路是 USB 电源必须的，内置热关断保护电路以及短路保护电路。

产品特点

- 输入电压：2.2V 到 6V
- 导通内阻：100mΩ（典型值）
- 1.1A 过流保护电路
- 静态电流：23μA
- 软启电路
- 过热保护和短路保护
- 微型封装

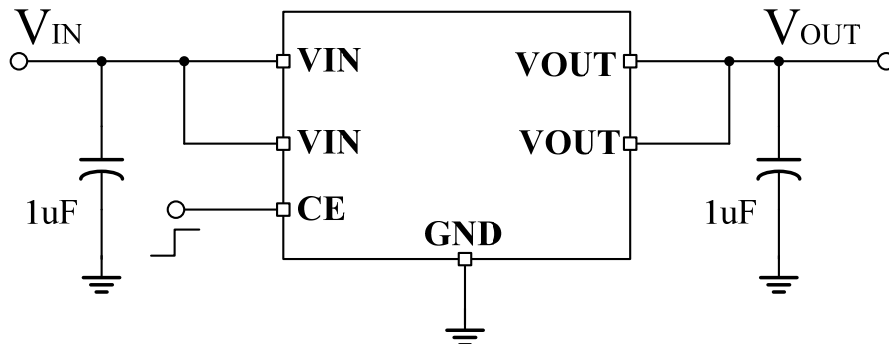
用途

- 电池供电设备，便携式设备
- USB 供电的电源开关电路
- 电池充电器
- 热插拔电源供电

封装

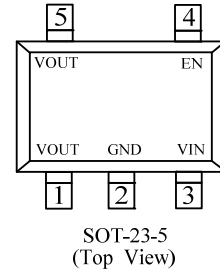
- SOT-23-5

典型应用电路

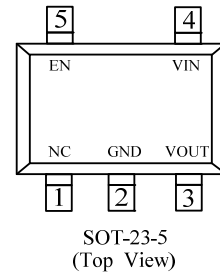


引脚配置

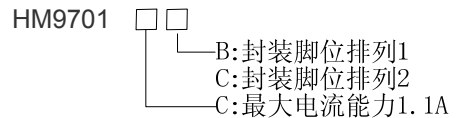
- 订制信息：HM9701CB



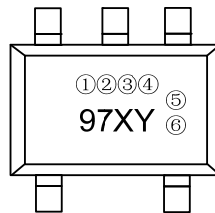
- 订制信息：HM9701CC



产品名说明

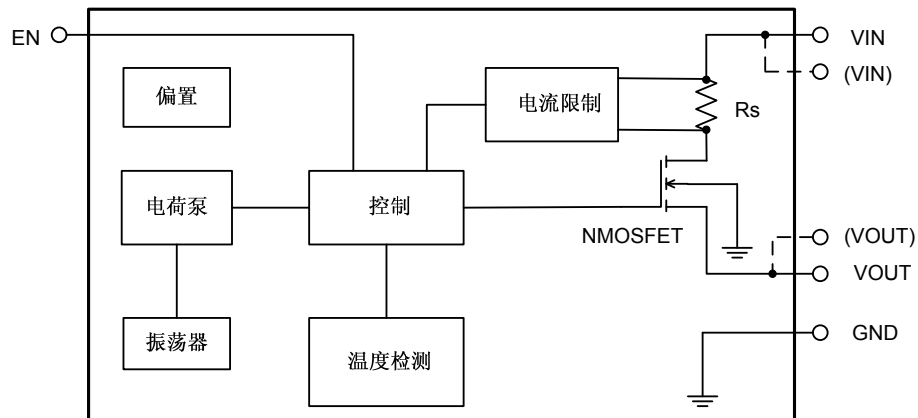


■ 打印信息



- 97----- HM9701C
- X----- C 表示产品HM9701CB
 E 表示产品HM9701CC
- Y----- 生产标识
- ①②③④⑤⑥--质量管控标识

■ 功能框图



■ 绝对最大额定值

项目	符号	绝对最大额定值	单位
输入电压	V_{DD}	7.0	V
使能端电压	V_{EN}	-0.3—7.0	V
容许功耗, $T_A=25^{\circ}\text{C}$ SOT-23-5	P_D	0.25	W
封装热阻(SOT-23-5)	θ_{JA}	250	$^{\circ}\text{C}/\text{W}$
引脚温度(锡焊, 10秒)	—	260	$^{\circ}\text{C}$
保存温度	T_{stg}	-65—150	$^{\circ}\text{C}$
工作温度范围	—	-20—100	$^{\circ}\text{C}$
输出端 ESD 水平	HBM	6000	V
	MM	600	V

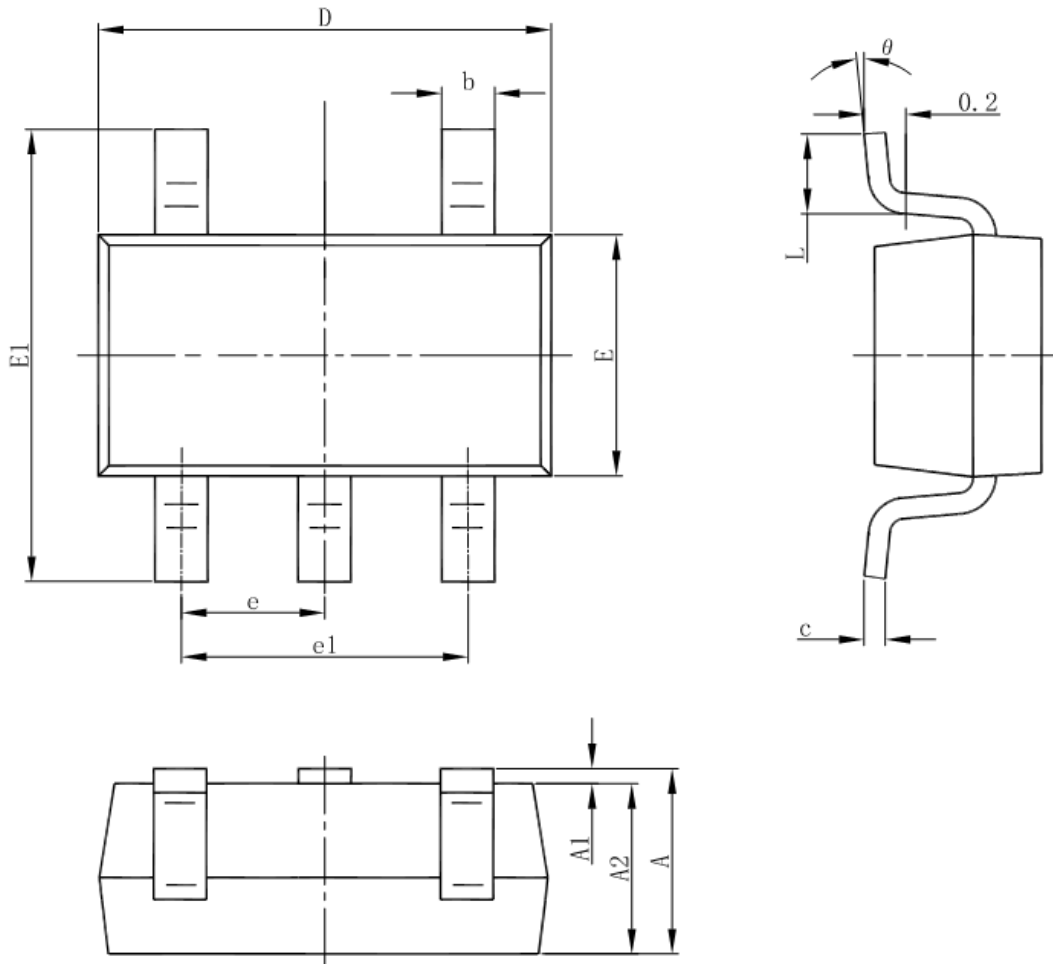
■ 电学特性参数

(除非特别注明, 以下参数都是在 $V_{IN} = 5V$, $C_{IN} = C_{OUT} = 1\mu F$ 测得, 一般 $T_A=25^\circ C$)

参数	符号	测试条件	最小值	典型值	最大值	单位
输入电压范围	V_{IN}		2.2		6	V
NMOS输出导通内阻	$R_{DS(ON)}$	$I_L = 500mA$		100	110	$m\Omega$
静态电流	I_Q	$V_{IN} = 3V$		19	40	μA
		$V_{IN} = 5V$		23	45	
开启时间	T_R	$R_L = 10\Omega, 90\% \text{ Settling}$		400		μs
电流限制	I_{LIMIT}	$R_L = 2\Omega$	1.1	1.3	1.5	A
EN 输入高电平			1.5			V
EN 输入低电平					0.8	V
关断电流	I_{OFF}	EN = "0"		0.1	1	μA
输出漏电流	$I_{LEAKAGE}$	EN = "0" $V_{OUT} = 0V$		0.5	10	μA
输入欠压保护值	U_{VLO}		1.3	1.8		V
欠压保护迟滞值				100		mV
温度保护	T_{SD}			130		$^\circ C$
温度保护迟滞	ΔT_{SD}			20		$^\circ C$

■ 封装信息

- SOT-23-5



Symbol	Dimensions In Millimeters		Dimensions In Inches	
	Min	Max	Min	Max
A	1.050	1.250	0.041	0.049
A1	0.000	0.100	0.000	0.004
A2	1.050	1.150	0.041	0.045
b	0.300	0.500	0.012	0.020
c	0.100	0.200	0.004	0.008
D	2.820	3.020	0.111	0.119
E	1.500	1.700	0.059	0.067
E1	2.650	2.950	0.104	0.116
e	0.950(BSC)		0.037(BSC)	
e1	1.800	2.000	0.071	0.079
L	0.300	0.600	0.012	0.024
θ	0°	8°	0°	8°