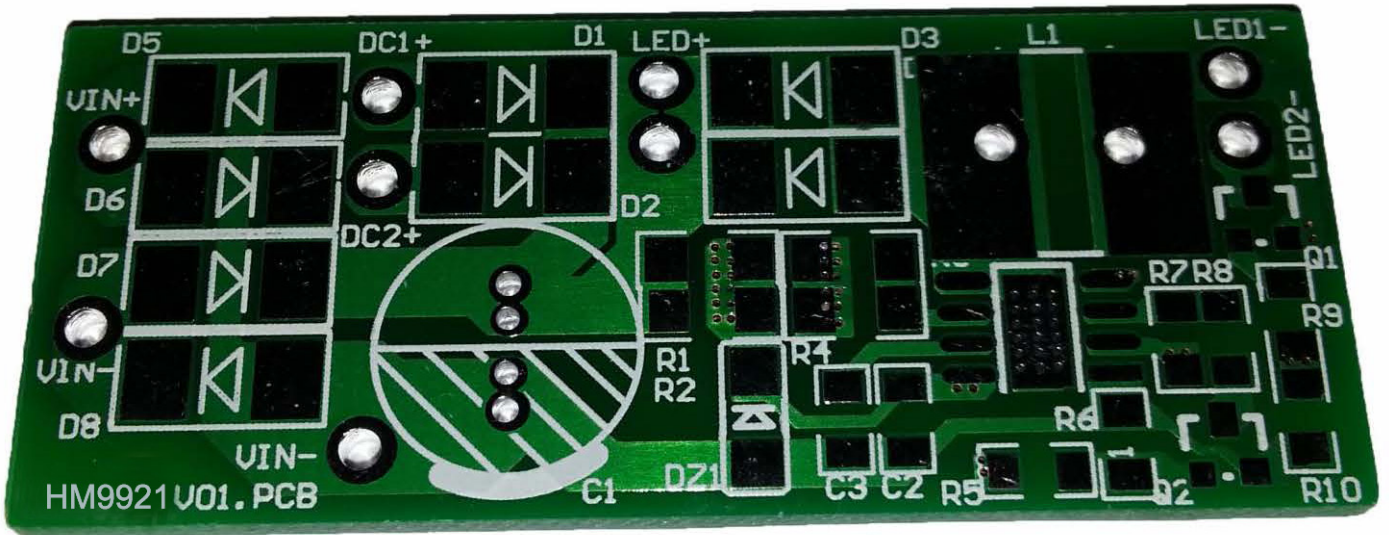


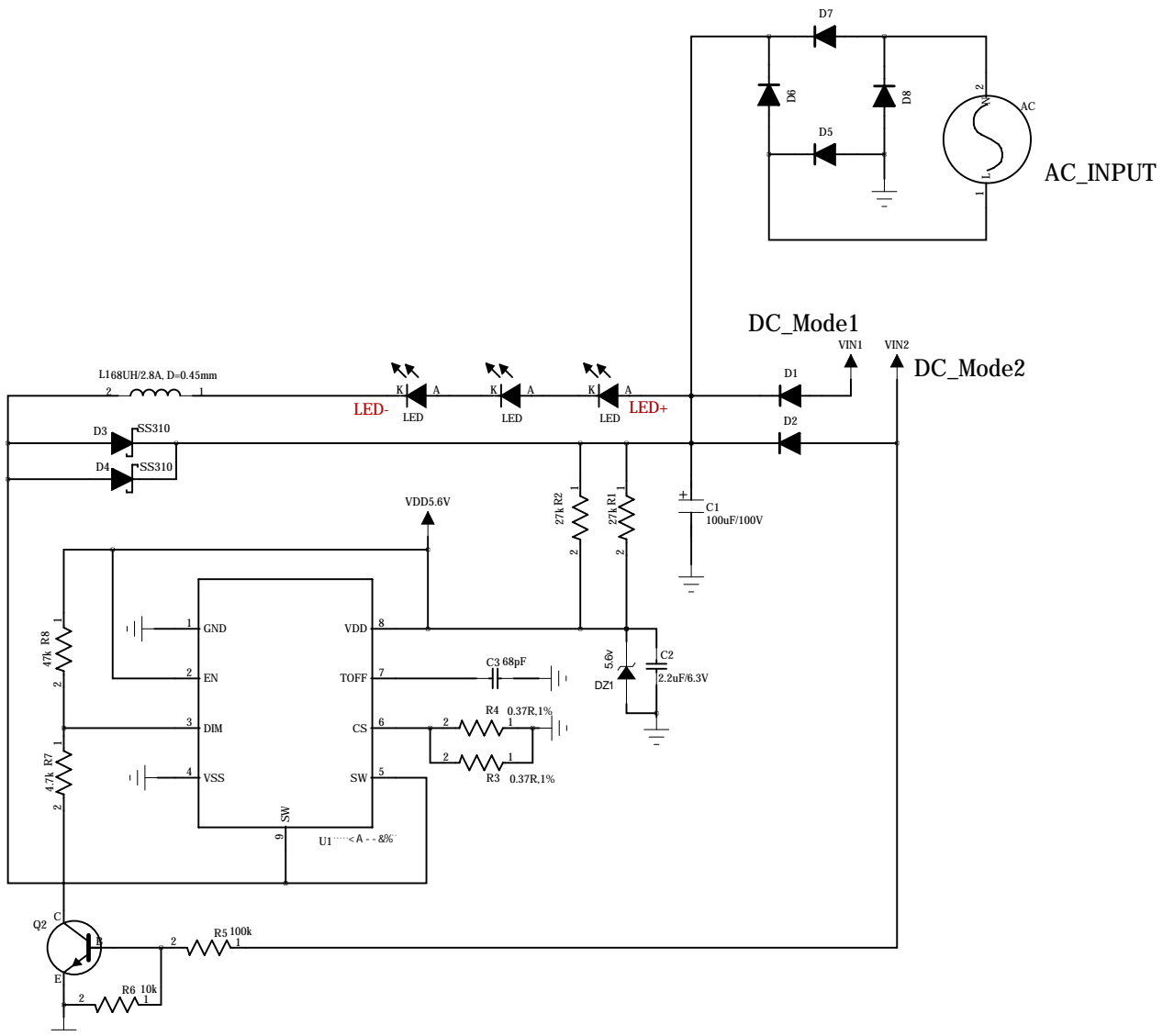
HM9921 DEMO PCB 对应原理图说明

编制人：	郭杰鹏	日期：	2015/7/10	版本：	V1.0
------	-----	-----	-----------	-----	------

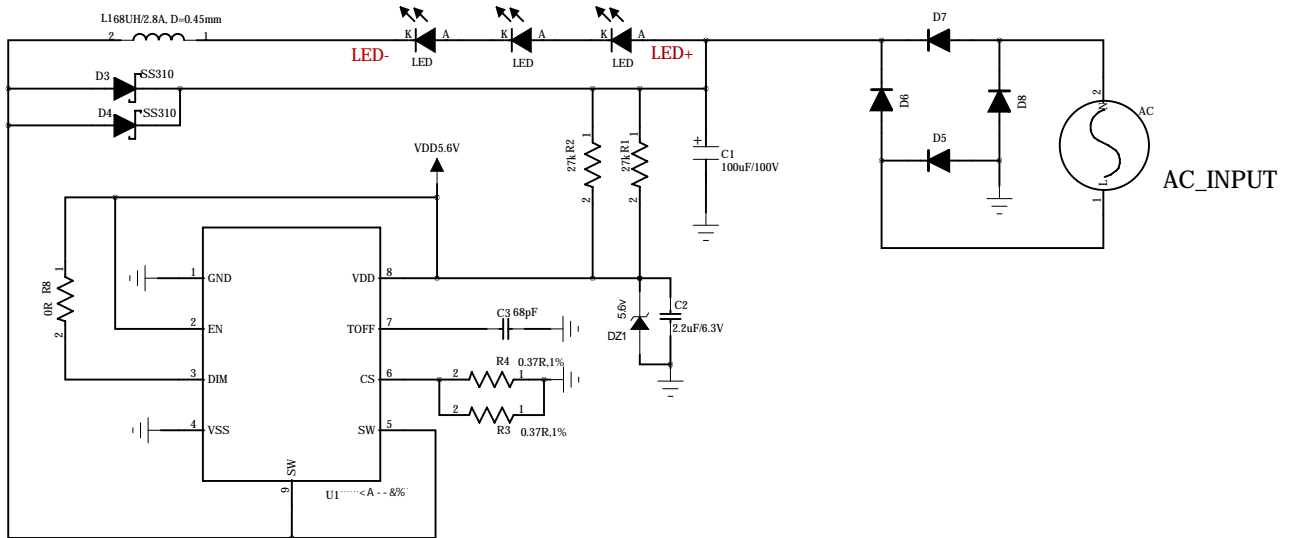
PCB 实物图：



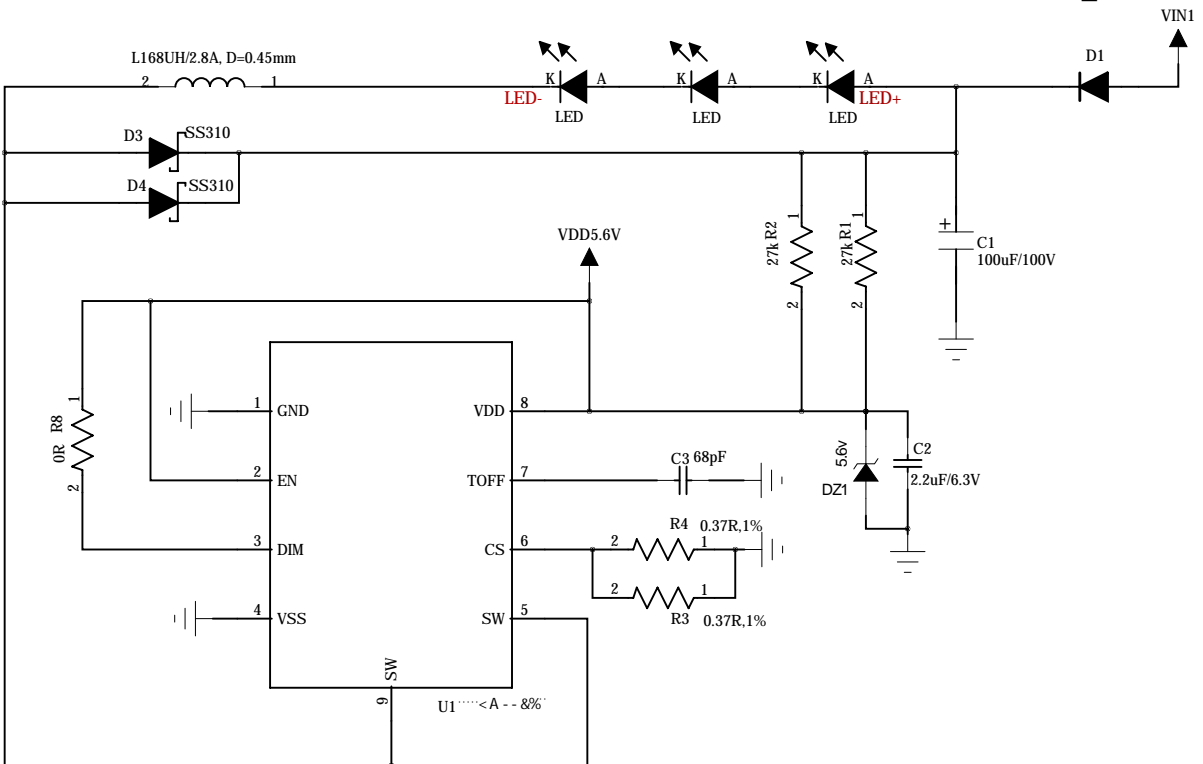
整个兼容PCB的总原理图如下：



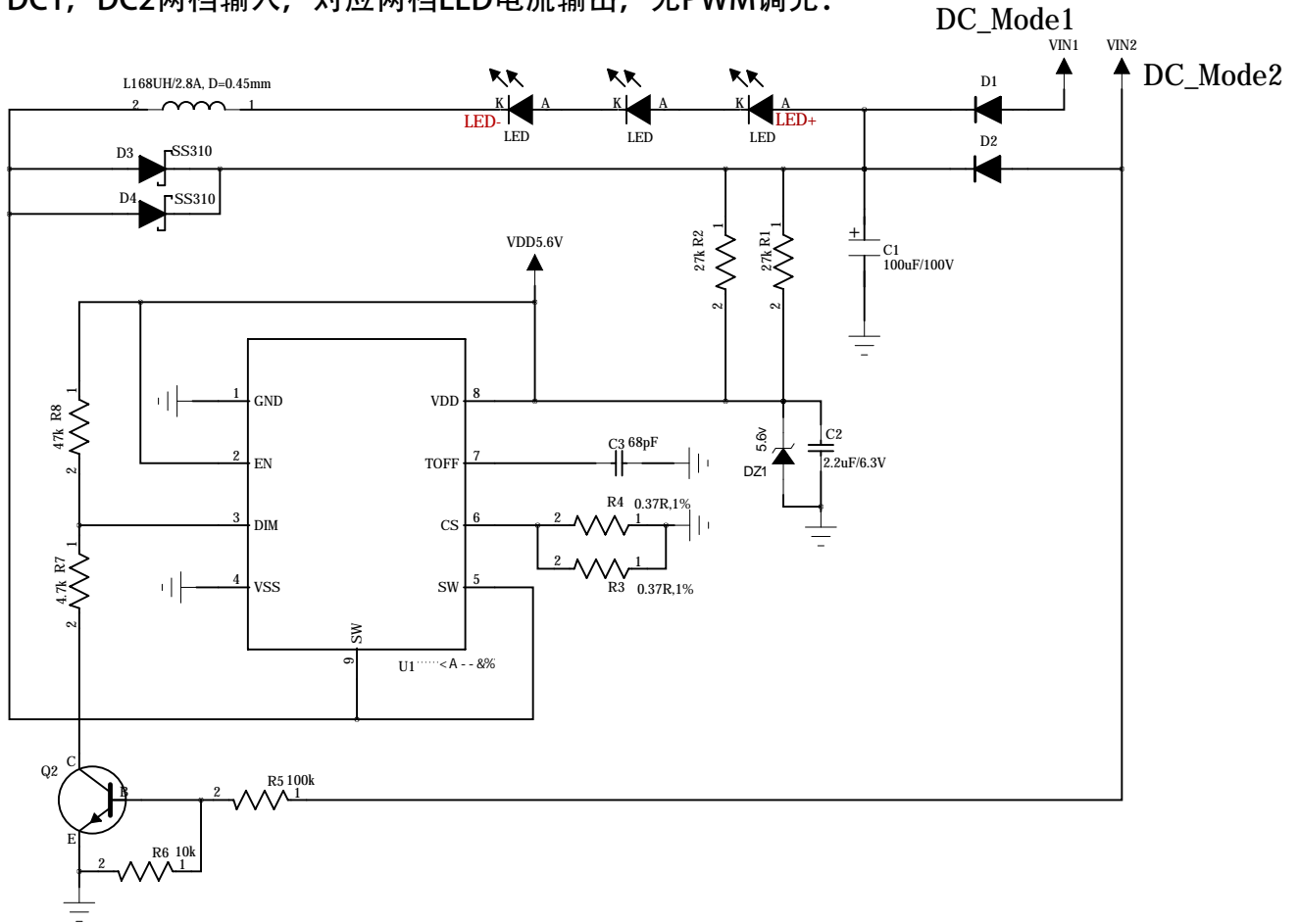
AC交流输入、恒流输出、无PWM调光:



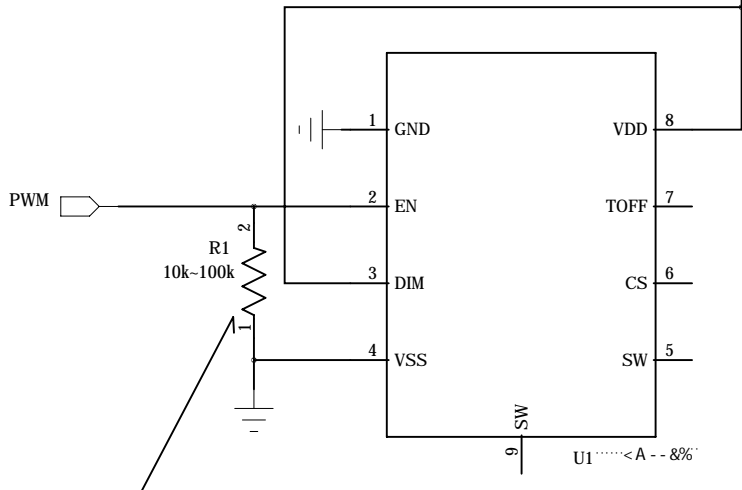
DC1直流输入, 恒流输出, 无PWM调光:



DC1, DC2两档输入, 对应两档LED电流输出, 无PWM调光:



要进行PWM调光, 将DIM连接到Vdd, 使用PWM信号直接与EN引脚相连, 值得注意的是, EN引脚需要一个下拉电阻器:



make sure a pull down Resistor is connected with the "EN" pin