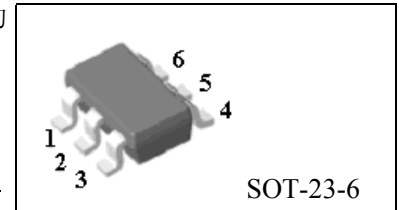


概述:

J O 3745 是一款 USB 专用充电端口控制器。可应用在车载充电器、带有 USB 端口的 AC-DC 电源适配器和其它的 USB 充电设备。J O 3745 具有自动检测的特性，它通过监测 D+和 D-上电压的变化，会适时地在 DP 和 DM 上加载正确的可识别信号，从而实现与之连接的可兼容便携设备的快速充电功能。支持的便携设备包括：智能手机，5V 充电的平板电脑和个人媒体播放器。



J O 3745 支持以下五种最常用的充电协议：

- 分压 3 (在 D+和 D-线路上分别施加 2.7V 和 2.7V 电压)
- BC1.2 协议，USB 电池充电技术规格 1.2 修订版
- 中国电信行业标准 YD/T 1591-2009
- 在 D+和 D-上均施加 1.2V 电压

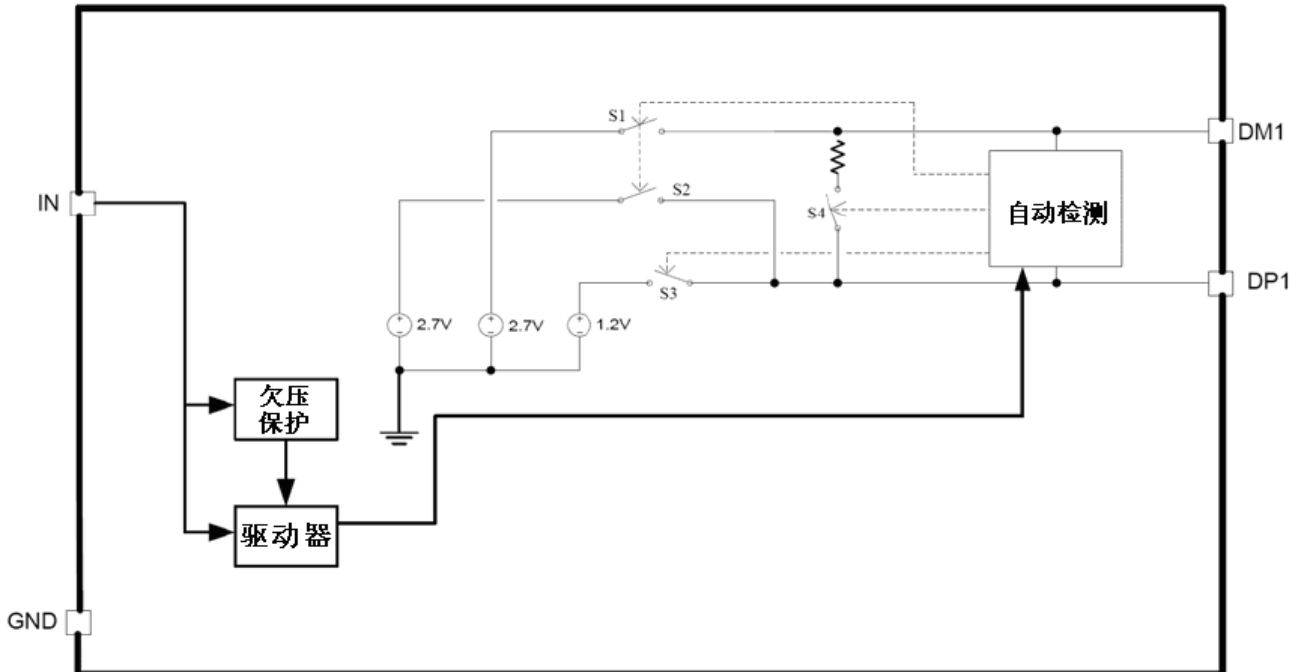
主要特点:

- 依照USB电池充电技术规格，修订版本1.2（BC1.2），支持USB DCP D+短接至D-。
- 依照中国电信行业标准YD/T 1591-2009，支持短接模式（支持D+短接至D-）
- 支持在D+上施加2.7V电压，在D-上施加2.7V电压的USB专用充电协议
- 支持在D+和D-线路上施加1.2V电压的USB专用充电协议
- 自动为连接的器件切换D+和D-线路连接
- 工作电压范围：4.5V至5.5V

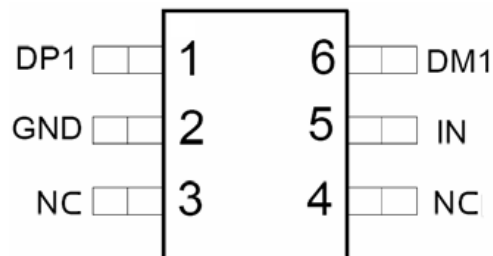
应用:

- 车载USB充电器
- 带有USB端口的交流(AC) - 直流(DC)适配器
- 其它USB充电器

功能框图：



管脚排列图：



管脚描述：

管脚号	管脚名称	类型	功能描述
1	DP1	输入/输出	连接到 USB 口的 D+或 D-上，为插入的便携设备提供正确的 DCP 检测信号
2	GND	地	连接到地
3	NC		无连接
4	NC		无连接
5	IN	电源	电源端，在 IN 到 GND 上接一个大于 0.1μF 的陶瓷电容，离器件越近越好
6	DM1	输入/输出	连接到 USB 口的 D+或 D-上，为插入的便携设备提供正确的 DCP 检测信号

极限值： 除非另外说明，在推荐的结温范围内，标注的电压值都是相对于地而言的

参数名称	条件	最小	最大	单位
电压范围	IN	-0.3	7	V
	DP1输出电压, DM1输出电压	-0.3	5.8	
	DP1 输入电压, DM1 输入电压	-0.3	5.8	
连续陷电流输出	DP1输入电压, DM1输入电压		35	mA
连续源电流输出	DP1 输出电压, DM1 输出电压		35	mA
工作结温范围	TJ	-40	125	°C
贮存温度范围	Tstg	-65	150	°C
ESD 电压 (人体模式)		8000		V

*工作强度超过以上所列的极限值可能会导致器件永久损坏。以上参数只是极限参数，在器件正常功能性的使用中，我们不建议使用以上的极限条件或者其它的超过推荐工作范围的条件。长时间地处于以上极限值条件下有可能会影响器件的可靠性

热参数信息

参数名称	符号	DBV	单位
接温和环境温度间的热阻	θ_{JA}	179.9	°C/W
结温和封装外壳表面（顶部）温度间的热阻	$\theta_{Jc\text{top}}$	117.5	
结温和主板温度间的热阻	θ_{JB}	41.9	
结到封装外壳顶部的表征参数	Ψ_{JT}	17.2	
结到主板间的表征参数	Ψ_{JB}	41.5	
结温和封装外壳背面温度间的热阻	$\theta_{Jc\text{bot}}$	N/A	

推荐工作范围：

除非特殊说明，电压以GND作为参考点，流进PIN脚的为正向电流。

参数名称	符号	最小	最大	单位
IN管脚输入电压	V_{IN}	4.5	5.5	V
DP1数据端口输入电压	V_{DP1}	0	5.5	V
DM1数据端口输入电压	V_{DM1}	0	5.5	V
DP1数据端口持续性的源陷电流	I_{DP1}		±10	mA
DM1数据端口持续性的源陷电流	I_{DM1}		±10	mA
工作结温	T_J	-40	125	°C

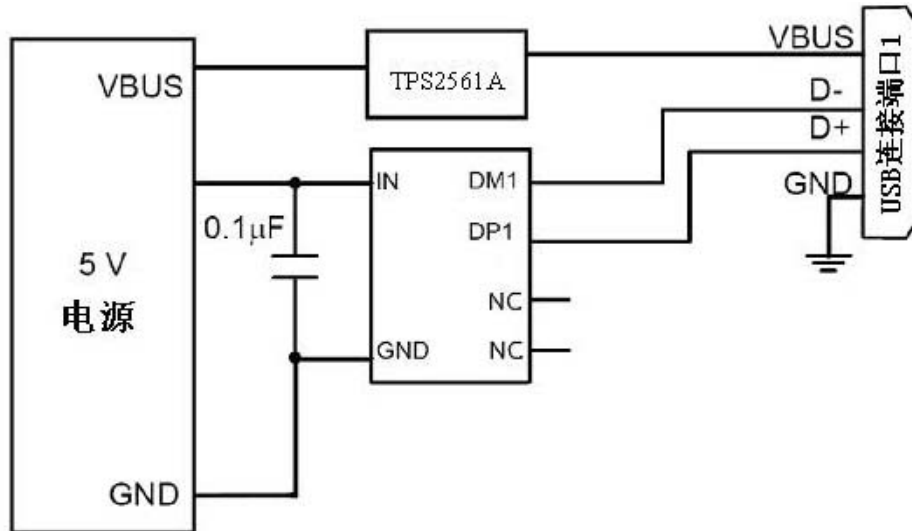
电特性:

除非特殊说明, 测试条件为 $-40^{\circ}\text{C} \leq (\text{TJ} = \text{TA}) \leq 125^{\circ}\text{C}$, $4.5\text{V} \leq \text{VIN} \leq 5.5\text{V}$ 。 流进PIN脚的为正向电流。典型值测试温度为 25°C 。所有电压都以GND作为参考点。

参数名称	符号	测试条件	最小	典型	最大	单位
欠压锁定						
IN管脚启动阈值电压	VUVLO		3.89	4.15	4.38	V
欠压迟滞				100		mV
电源电流						
IN脚电源电流	IIN	$4.5\text{V} \leq \text{VIN} \leq 5.5\text{V}$		155	231	μA
BC 1.2 DCP 模式(短路模式)						
DP1和DM1短路电阻	RDPM_SHORT1	$\text{V}_{\text{DP1}}=0.8\text{V}$, $\text{I}_{\text{DM1}}=1\text{mA}$		157	200	Ω
DP1/DM1到地电阻	RDCHG_SHORT1	$\text{V}_{\text{DP1}}=0.8\text{V}$	350	656	1150	$\text{k}\Omega$
DP1跳回分压模式的阈值电压	VDPL_TH_DETACH1		310	330	350	mV
欠压迟滞 *	VDPL_TH_DETACH_HYS1			50		mV
分压模式						
DP1输出电压	VDP1_2.7V	$\text{VIN}=5\text{V}$	2.56	2.7	2.87	V
DM1输出电压	VDM1_2V	$\text{VIN}=5\text{V}$	2.56	2.7	2.87	V
DP1输出阻抗	RDP1_PAD1	$\text{IDP1}=-5\mu\text{A}$	23.9	30	36.1	$\text{k}\Omega$
DM1输出阻抗	RDM1_PAD1	$\text{IDM1}=-5\mu\text{A}$	23.9	30	36.1	$\text{k}\Omega$
1.2V/1.2V 模式						
DP1输出电压	VDP1_2.7V	$\text{VIN}=5\text{V}$	1.11	1.2	1.29	V
DM1输出电压	VDM1_2V	$\text{VIN}=5\text{V}$	1.11	1.2	1.29	V
DP1输出阻抗	RDP1_PAD1	$\text{IDP1}=-5\mu\text{A}$	79.9	102	130.1	$\text{k}\Omega$
DM1输出阻抗	RDM1_PAD1	$\text{IDM1}=-5\mu\text{A}$	79.9	102	130.1	$\text{k}\Omega$

* 由设计保证, 非测试参数。

典型应用图：



应用信息：

概述：

以下概述引用了多种行业标准，我们推荐大家参考最新的版本来保证信息的及时性和准确性。

可充电便携式设备需要一个外部电源给电池充电。因为有可用的5V电源，选择USB端口来充电会比较方便。为确保主从设备都能满足电源管理的要求，故需要采用通用的标准。传统上，采用USB 2.0技术规格的USB主端口，必须向从设备提供至少500mA电流。由于多个USB便携设备可以通过总线供电的集线器连接到同一个USB端口，所有的从设备必须互相协调保证从主设备获取的总电流不超过500mA。一般来说，每个USB充电设备随后会要求更多的100mA到500mA的电流。基于实际可用的电流，主机可以允许或拒绝从设备的请求。

此外，由于USB技术的成功，使得micro-USB端口成为电源适配器充电线的首选。这就使得一个便携式设备可以只用同一根充电线就可以连接电源适配器或者USB端口来充电。

这就产生了一个普遍的难题。由于USB充电已经得到普及，USB2.0规格中规定的500mA充电电流或USB3.0规格中规定的900mA充电电流，已经不能满足多数诸如手机、平板电脑、个人视频播放器（PMP）的充电要求，这些设备具有更高规格的充电电流。电源适配器和车载充电器提供的移动设备快速充电电流远远超过500毫安或900毫安。这里将介绍几种新的标准，主从设备通过握手协议的方式，来识别对方，从而从设备可以用同一根micro-USB充电线从主设备那里拉到超过500mA（USB2.0规范定义）或者900mA（USB3.0规范定义）的电流。

HM1523支持以下4种常用的协议：

- BC1.2协议，USB电池充电技术规格1.2修订版
- 中国电信行业标准 YD/T 1591-2009
- 分压模式
- 在D+和D-上均施加1.2V电压

YD/T 1591-2009协议是BC1.2协议的一个分支，绝大多数采用USB充电的设备都支持该协议。分压模式和1.2V模式被某些特定的但也很流行的设备制造商所选用。BC1.2协议有三种不同的端口类型，如下：

- 标准下行端口 (SDP)
- 充电下行端口 (CDP)
- 专用充电端口 (DCP)

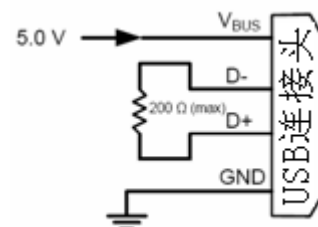
BC1.2协议定义了一个充电端口，作为面向下端的USB端口，可为便携式充电设备提供电源
 表格中所列的是BC1.2协议所包含的不同的端口工作模式。

端口类型	支持USB2.0通讯	移动设备能获取的最大电流 (A)
SDP(USB2.0)	Yes	0.5
SDP(USB3.0)	Yes	0.9
CDP	Yes	1.5
DCP	No	1.5

BC1.2技术规范定义了一种协议，能够让便携式设备分辨出它所连接的端口类型是哪一种，以至于它能拉出其最大允许电流。握手协议分为两步。第一步为初步检测，便携式设备在其D+上输出0.6V标称电压，然后读取D-上的输入电压，如果检测到的电压小于0.3V标称电压，便携式设备就会认定它连接到了一个SDP端口，假如检测到的电压大于0.3V标称电压并且小于0.8V标称电压，便携式设备就会认定它连接到了一个CDP端口。第二步为二次检测，需要让便携式设备识别所连接的是CDP端口还是DCP端口。便携式设备在其D-上输出0.6V标称电压，然后读取D+上的输入电压，如果检测到的电压小于0.3V标称电压，便携式设备就会认定它连接到了一个CDP端口，假如检测到的电压大于0.3V标称电压并且小于0.8V标称电压，便携式设备就会认定它连接到了一个DCP端口。

专用充电端口(DCP)

专用充电端口 (DCP) 是充电设备上的下行端口，它通过USB充电头输出能量，但是其下不能再分接多个给便携设备进行最大可用电流快充的设备。像电源适配器、车载充电器这样的USB充电器就是一个DCP设备。不同的DCP类型通过USB数据端口的电气特性来识别。以下是各类便携设备在握手检测时会经常用到的DCP线路结构。



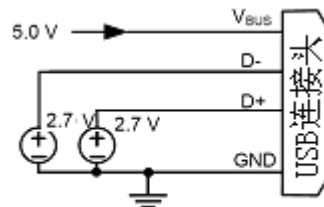
D+到D-短接

USB BC1.2协议和中国电信行业标准YD/T 1591-2009，它们定义了D+和D-之间短接的阻抗最大为200Ω。如右图所示

DCP短路模式

分压模式 3 (在 D+和 D-线路上分别施加 2.7V 和 2.7V 电压)

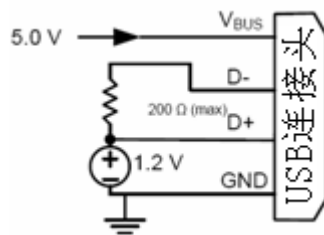
分压DCP有一种充电方案，被称为分压3，如下图所示。分压3充电方案被用在12W的适配器上，它在D+上施加2.7V电压，在D-上施加2.7V电压。



分压 3 DCP

在 D+和 D-上均施加 1.2V 电压

如下图所示,有些平板电脑的USB充电器在短路的数据线上需要施加1.2V电压，并且D+和D-接的最大短接电阻是200Ω。

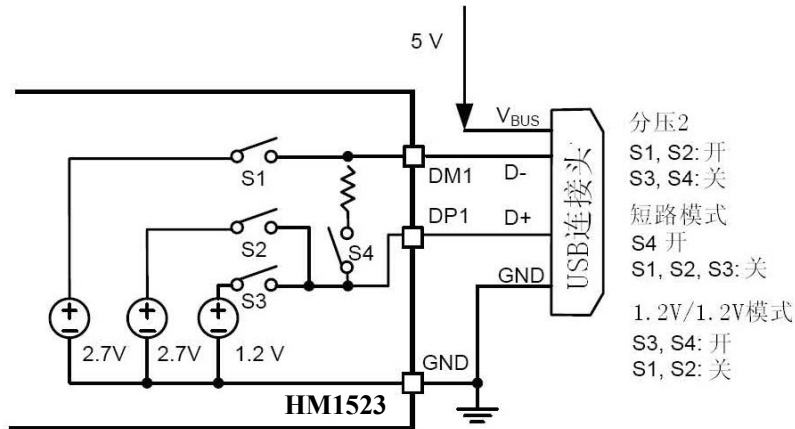


DCP 在 D+和 D-上均施加 1.2V 电压

HM1523 是一款 USB 专用充电端口控制器。可应用在车载充电器、带有 USB 端口的 AC-DC 电源适配器和其它的 USB 充电设备。HM1523 具有自动检测的特性，它通过监测 D+和 D-上电压的变化，会适时地在 DP 和 DM 上加载正确的可识别信号，从而实现与之连接的可兼容便携设备的快速充电功能。支持的便携设备包括：智能手机，5V 充电的平板电脑和个人媒体播放器。

DCP 自动检测

HM1523 集成了自动检测的特性，使得它能同时支持分压模式、短路模式和1.2V/1.2V模式。假如它连上了一款需要分压模式的设备，DP管脚上就会施加2.7V，DM管脚上就会施加2V。假如它连上了一款BC1.2协议的兼容设备，HM1523就会自动切换到短路模式。假如它连上了兼容1.2V/1.2V充电方案的设备，1.2V就会被同时加在DP管脚和DM管脚上。下图展示了DP1和DM1管脚的DCP自动检测特性功能图。



DCP 自动检测功能图表

欠压锁定 (UVLO)

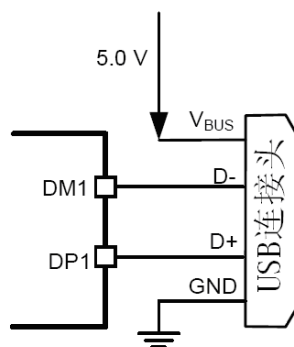
欠压锁定 (UVLO) 线路会关断DP1和DM1的输出电压，直到输入电压达到欠压锁定的启动阈值。由于大电流浪涌会引起输入电压骤降，故HM1523内置了欠压迟滞来防止不期而至的振荡对输出电压的影响。HM1523只会在USB充电端口的数据线上提供正确的可识别信号，并不会向VBUS端输出任何电源。

分压模式中12W USB充电器的选择

HM1523 在DP管脚和DM管脚间以及USB连接头的D+数据线、D-数据线间提供一种连接法，对应12W的USB充电器。对于12W的USB充电器，DP1管脚连到D+数据线，DM1管脚连到D-数据线，具体如下图所示。下面的表格列举了为12W的USB充电器所提供的充电解决方案。

表格：12W的USB充电器的充电方案

USB充电类型	包含的充电方案		
12-W	Divider 1	1.2V on both D+ and D- Lines	BC1.2DCP



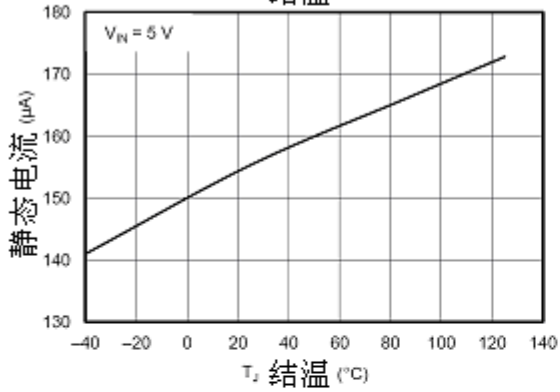
12W USB充电应用图

布线指南

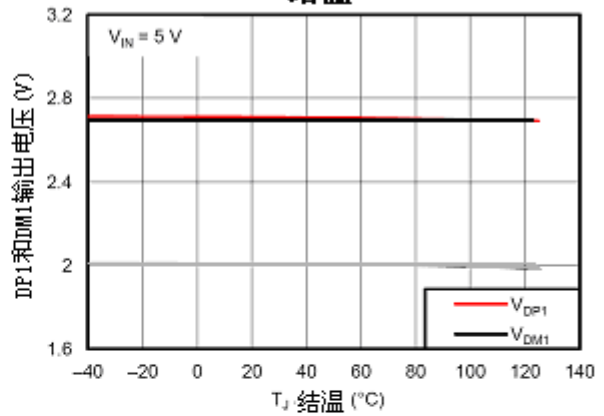
HM1523要放在靠近USB输出连接头的地方，并且在IN管脚附近放置0.1μF 旁路电容。

特性曲线

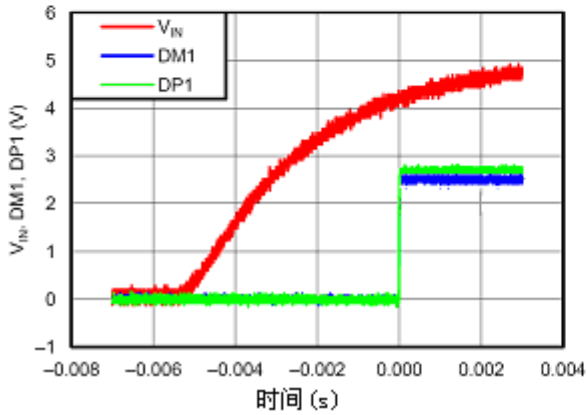
典型特性
 静态电流
 对比
 结温



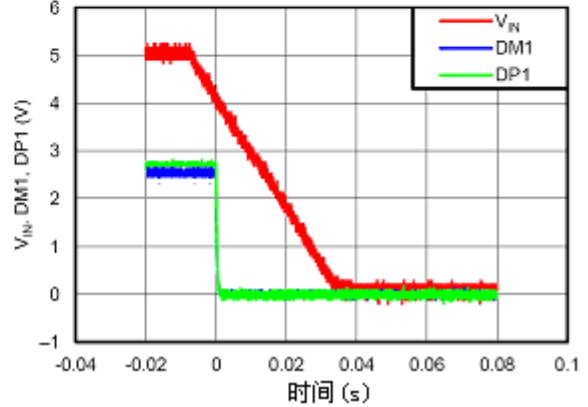
DP1和DM1输出电压
 对比
 结温



电源上电 (DM1和DP1)



电源断电 (DM1和DP1)



封装外形图:

