

可用太阳能板供电的纽扣电池充电管理芯片

J O 6453

概述:

J O 6453 是可以由太阳能板供电的可充电纽扣电池充电管理芯片。该器件内部包括功率晶体管，应用时不需要外部的电流检测电阻和阻流二极管。内部的充电电流自适应模块能够根据输入电源的电流输出能力自动调整充电电流，用户不需要考虑最坏情况，可最大限度地利用输入电源的电流输出能力，非常适合利用太阳能板等电流输出能力有限的电源供电的应用。J O 6453 只需要极少的外围元器件，非常适合于便携式应用的领域。热调制电路可以在器件的功耗比较大或者环境温度比较高的时候将芯片温度控制在安全范围内。内部固定的恒压充电电压为3.3V，也可以通过一个外部的电阻向上调节，非常适合纽扣式锂锰电池，磷酸铁锂电池和锂电池的充电应用。充电电流通过一个外部电阻设置。当输入电压掉电时，J O 6453 自动进入低功耗的睡眠模式，此时电池的电流消耗小于3微安。其它功能包括输入电压过低锁存，自动再充电以及充电状态指示等功能。J O 6453 采用6管脚SOT23封装(SOT23-6)。

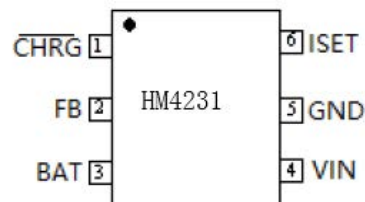
应用:

- 穿戴设备
- 智能家居
- 医疗设备
- 计算器
- 水表，燃气表，电表等
- 测量仪器，传感器等

特点:

- 能根据输入电压源的电流输出能力自动调整充电电流
- 可利用太阳能板等输出电流能力有限的电压源供电
- 非常适合纽扣式锂锰电池，磷酸铁锂电池和锂电池的充电应用
- 输入电压范围：3.9V 到 6V
- 片内功率晶体管
- 不需要外部阻流二极管和电流检测电阻
- 恒压充电电压 3.3V，也可通过一个外部电阻向上调节
- 可作为电压源使用
- 内部软启动电路
- 为了激活深度放电的电池和减小功耗，在电池电压较低时采用涓流充电模式
- 可设置的恒流充电电流范围 10mA 到 300mA
- 采用恒流/恒压/恒温模式充电，既可以使充电电流最大化，又可以防止芯片过热
- 电源电压掉电时自动进入低功耗的睡眠模式
- 充电状态指示输出
- C/10 充电结束检测
- 自动再充电
- 封装形式 SOT23-6
- 产品无铅，满足 rohs，不含卤素

管脚排列:



应用电路:

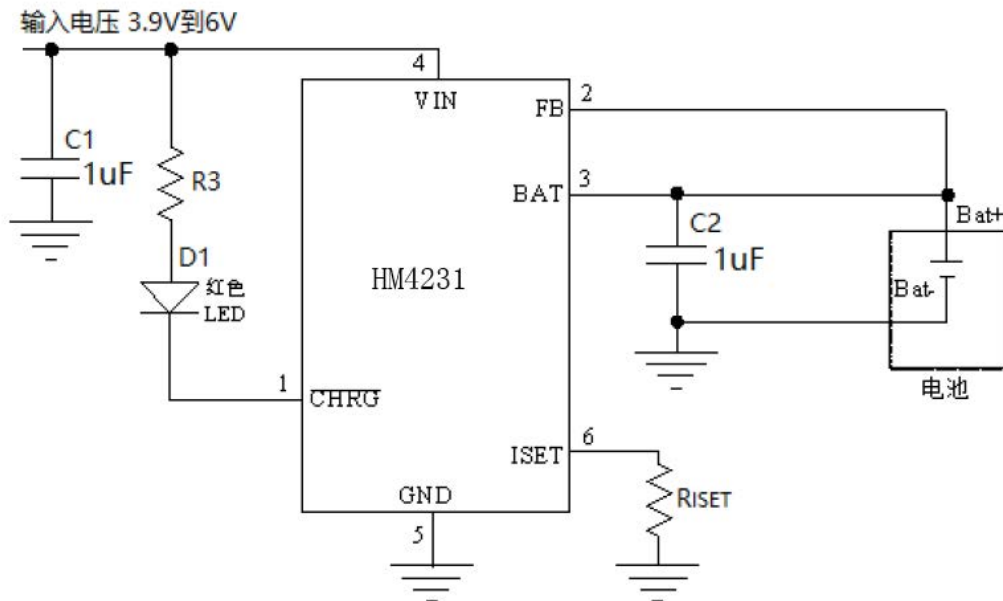


图 1 典型应用电路（恒压充电电压 3.3V）

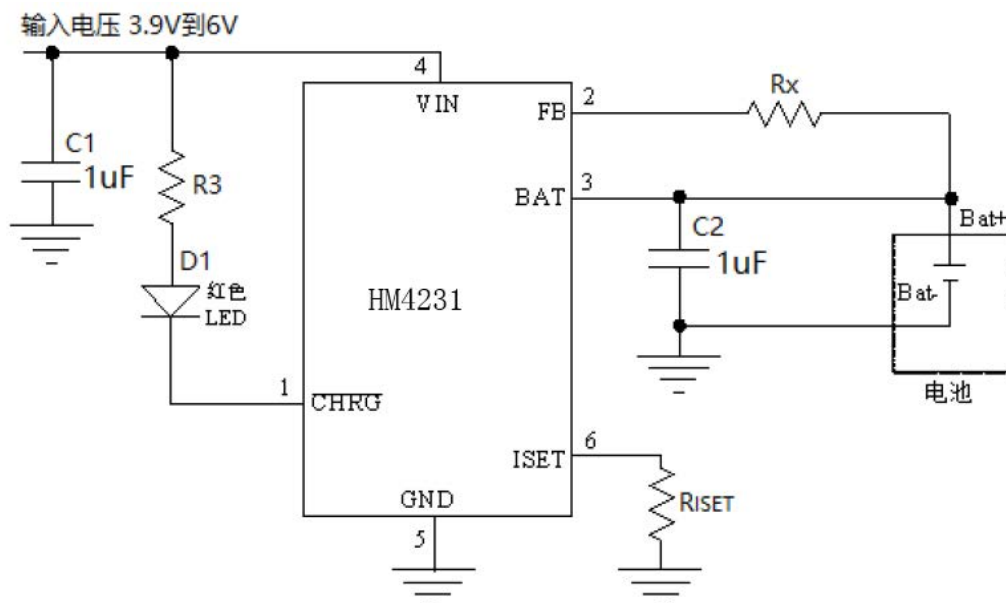


图 2 应用电路（利用外接电阻调整恒压充电电压）

在图 2 中，电池正极端恒压充电电压为：

$$V_{REG} = 3.3 + 3.707 \times 10^{-6} \times R_x$$

其中， V_{REG} 的单位是伏特

R_x 的单位是欧姆

注：当使用外部电阻调整恒压充电电压时，由于芯片内部和外部的温度不一致及芯片生产时的工艺偏差等原因，可能导致恒压充电电压的精度变差和温度系数变大。

订购信息

型号	封装形式	包装	工作温度范围
J O 6453	SOT23-6	编带, 盘装, 3000/盘	-40°C 到 +85°C

功能框图:

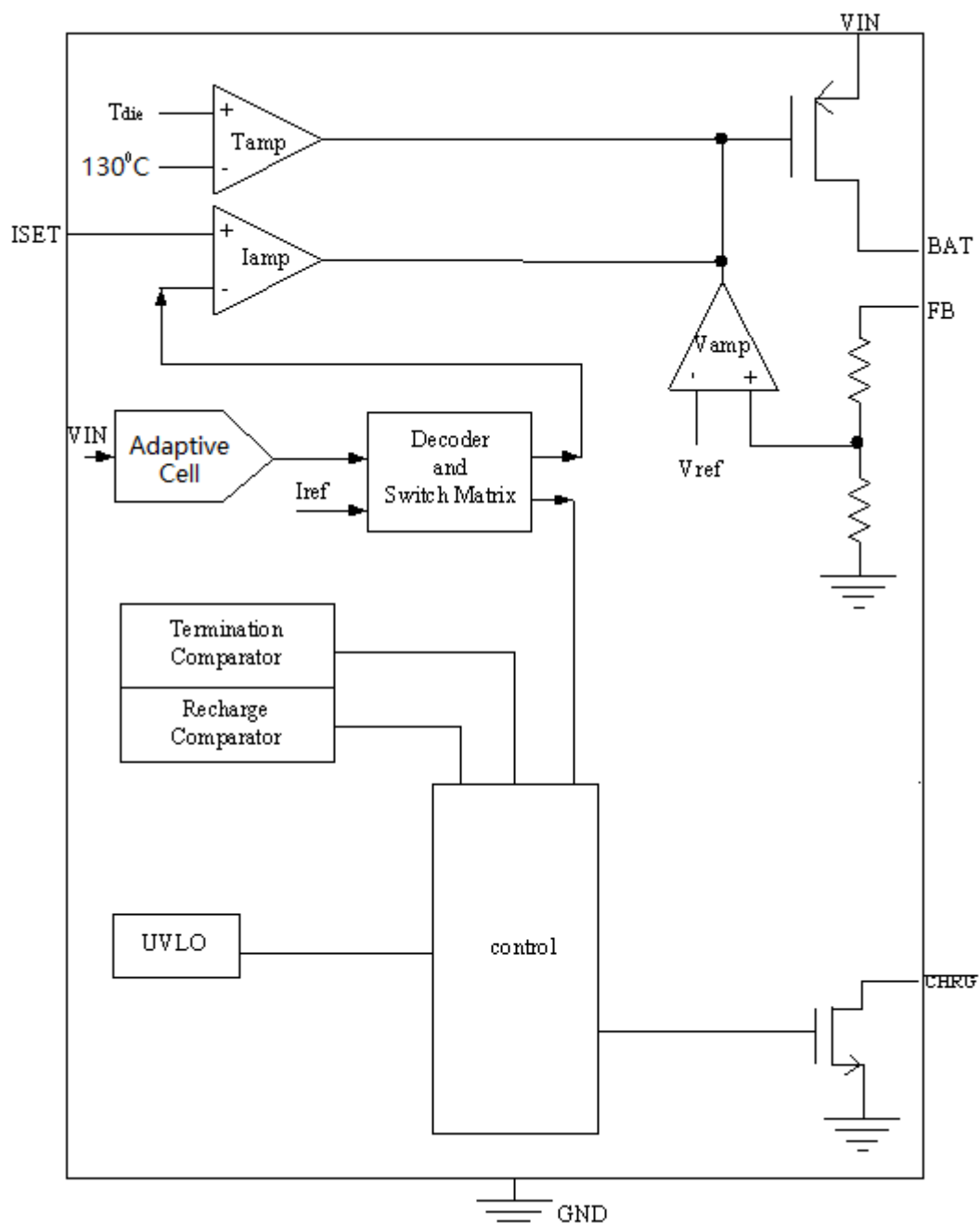


图 3 功能框图

管脚功能描述

序号	名称	功能描述
1	$\overline{\text{CHRG}}$	充电状态指示端。 漏极开路输出。当充电器向电池充电时， $\overline{\text{CHRG}}$ 管脚被内部开关拉到低电平，表示充电正在进行；否则 $\overline{\text{CHRG}}$ 管脚处于高阻态。
2	FB	电池电压检测输入端。 此管脚用来检测电池正极的电压，从而精确调制恒压充电时电池正极的电压，避免了从电池的正极到J O 6453的BAT管脚之间的导线电阻或接触电阻等寄生电阻对充电的影响。如果在FB管脚和BAT管脚之间接一个电阻，可以向上调整恒压充电电压。
3	BAT	电池连接端。 将电池的正极连接到此管脚。在电源电压低于低电压锁存阈值或者睡眠模式，BAT管脚的电流小于3 μ A。BAT管脚向电池提供充电电流和恒压充电电压。
4	VIN	输入电压正输入端。 此管脚的电压为内部电路的工作电源。当VIN与BAT管脚的电压差小于15mV时，J O 6453将进入低功耗的睡眠模式，此时BAT管脚的电流小于3 μ A。
5	GND	电源地
6	ISSET	恒流充电电流设置和充电电流监测端。 从ISSET管脚连接一个外部电阻到地端可以对充电电流进行编程。在涓流充电阶段，此管脚的电压被调制在0.36V；在恒流充电阶段，此管脚的电压被调制在1.205V。在充电状态的所有模式，此管脚的电压都可以根据下面的公式来监测充电电流： $I_{CH} = (V_{ISSET} \times 986) / R_{ISSET}$

极限参数

管脚电压.....	-0.3V to 6.5V	最高结温.....	150°C
BAT 管脚短路持续时间.....	连续	工作温度.....	-40°C to 85°C
存储温度.....	-65°C to 150°C	热阻(SOT23).....	TBD
焊接温度（10 秒）.....	260°C		

超出以上所列的极限参数可能造成器件的永久损坏。以上给出的仅仅是极限范围，在这样的极限条件下工作，器件的技术指标将得不到保证，长期在这种条件下还会影响器件的可靠性。

电气参数:

(VIN=5V, 除非另外注明, TA=-40°C 到 85°C, 典型值在环境温度为25°C时测得)

参数	符号	测试条件	最小	典型	最大	单位
输入电源电压	VIN		3.9		6	V
工作电流	I _{VIN}	BAT端无负载	350	500	660	μA
电源低电压锁存阈值	V _{uvlo}	VIN下降		2.4	2.65	V
电源低电压锁存阈值回滞	H _{uvlo}			0.12		V
软启动时间	t _{SS}		100	160	220	微秒
恒压充电电压	V _{REG}	FB端连接到BAT端	3.27	3.3	3.33	V
电池连接端电流	I _{CC}	R _{ISET} =11.88K, 恒流充电模式	90	100	110	mA
	I _{PRE}	R _{ISET} =11.88K, V _{BAT} =2V	22	30	38	
	I _{SLP}	VIN=0V, 睡眠模式			3	μA
预充电阈值						
预充电阈值	V _{PRE}	FB管脚电压上升	67	70	73	%V _{REG}
预充电阈值回滞	H _{PRE}			4.2		%V _{REG}
充电结束阈值						
充电结束阈值	V _{term}	测I _{SET} 管脚的电压	96	120	144	mV
再充电阈值						
再充电阈值	I _{RECH}	充电电流上升		30		%I _{CC}
睡眠模式						
睡眠模式阈值	V _{SLP}	VIN下降 测量电压差(VIN-V _{BAT})	15	32	50	mV
睡眠模式解除阈值	V _{SLPR}	VIN上升 测量电压差(VIN-V _{BAT})	57	80	120	mV
ISET管脚						
ISET管脚电压	V _{ISET}	V _{BAT} <2.31V, 预充电模式		0.36		V
		恒流充电模式		1.205		
FB管脚						
FB输入电流1	I _{FB1}	V _{FB} =3.6V, 正常充电状态	1.8	3	5	μA
FB输入电流2	I _{FB2}	VIN<V _{uvlo} 或VIN<V _{BAT}			1	μA
CHRG管脚						
CHRG下拉电流	I _{CHRG}	V _{CHRG} =0.3V, 充电状态		10		mA
CHRG漏电流		V _{CHRG} =6V, 充电结束状态			1	μA

详细描述

J O 6453是可利用太阳能板等输出电流能力有限的输入电源对纽扣电池进行充电管理的芯片，芯片内部的功率晶体管对电池进行恒流和恒压充电。充电电流通过外部电阻设定，最大持续充电电流可达300mA，不需要另加阻流二极管和电流检测电阻。J O 6453内部集成有充电电流自适应模块，能够根据输入电源的电流输出能力自动调整充电电流，用户不需要考虑最坏情况，可根据输入电源的最大电流输出能力设置充电电流，最大限度地利用了输入电源的电流输出能力，非常适合利用太阳能板等输出电流有限的电源供电的应用。

J O 6453的最小恒压充电电压为3.3V，可以通过外部电阻向上调整，非常适合纽扣式锂锰电池（3.3V），纽扣式磷酸铁锂电池（3.6V）和纽扣式锂电池（4.2V）的充电应用。

J O 6453包含一个漏极开路输出的充电状态指示输出端 $\overline{\text{CHRG}}$ 。芯片内部的功率管理电路在芯片的结温超过130°C时自动降低充电电流，这个功能可以使用户最大限度的利用芯片的功率处理能力，不用担心芯片过热而损坏芯片或者外部元器件。这样，用户在设计充电电流时，可以不用考虑最坏情况，而只是根据典型情况进行设计，因为在最坏情况下，J O 6453会自动减小充电电流。

当输入电压大于低电压锁存阈值和电池电压时，J O 6453开始对电池充电， $\overline{\text{CHRG}}$ 管脚输出低电平，表示充电正在进行。如果电池电压检测管脚(FB)的电压低于恒压充电电压的70%，J O 6453用涓流对电池进行充电。当电池电压检测管脚(FB)的电压超过恒压充电电压的70%时，J O 6453采用恒流模式对电池充电，充电电流由ISET管脚和GND之间的电阻 R_{ISET} 设定。当电池电压检测管脚(FB)的电压接近恒压充电电压时，充电电流逐渐减小，J O 6453进入恒压充电模式。当电池电压达到恒压充电电压，并且充电电流减小到充电结束阈值时，充电周期结束， $\overline{\text{CHRG}}$ 端输出高阻态，表示充电周期结束，充电结束阈值是恒流充电电流的10%。如果要开始新的充电周期，只要将输入电源断电，然后再上电就可以了。在充电结束状态，当充电电流上升到恒流充电电流的30%以上时，自动开始新的充电周期。芯片内部的高精度的电压基准源，误差放大器和电阻分压网络确保恒压充电电压的误差在±1%以内，满足了电池的要求。当输入电压掉电或者输入电压低于电池电压时，J O 6453进入低功耗的睡眠模式，电池端消耗的电流小于3uA，从而增加了待机时间。上述充电过程如图4所示：

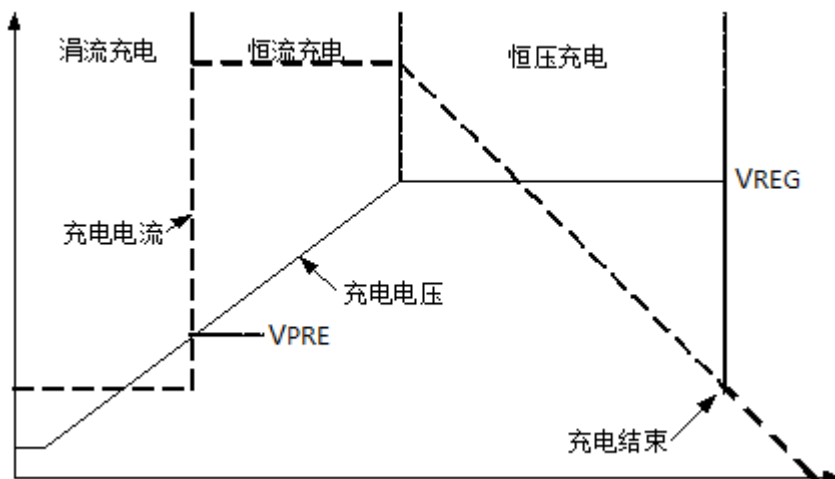


图4 充电过程示意图

应用信息

电源低电压锁存(UVLO)

J O 6453内部有电源电压检测电路，当电源电压低于低电压阈值时，芯片处于关断状态，充电也被禁止。

睡眠模式

J O 6453内部有睡眠状态比较器，当输入电压VIN低于睡眠模式阈值时，J O 6453进入睡眠模式；只有当输入电压VIN上升到睡眠模式解除阈值以上时，J O 6453才离开睡眠模式，进入正常工作状态。

输入电源限流模式

当J O 6453输入电源的电流输出能力（带负载能力）小于所设置的充电电流时，J O 6453内部的充电电流自适应模块根据输入电源的电流输出能力自动调整充电电流，此时实际充电电流可能小于所设置的充电电流，但是在保证J O 6453第4管脚VIN的电压不低于最小工作电压的前提下，能够使得充电电流最大化，这就是输入电源限流模式。在这种模式下用户不需要考虑最坏情况，只要根据输入电源的最大电流输出能力设置充电电流就可以了，所以非常适合利用太阳能板等电流输出能力有限的电源对电池进行充电的应用。

充电结束

在恒压充电状态，当充电电流小于所设置的恒流充电电流的1/10时，充电周期结束。如果电池电压没有达到所设置的恒压充电电压，即使充电电流小于所设置的恒流充电电流的1/10，充电也不会结束。

预充电状态

在充电周期的开始，如果电池电压检测管脚(FB)的电压低于所设置的恒压充电电压的70%，J O 6453处于预充电状态，J O 6453以恒流充电电流的30%对电池进行充电。

电池电压检测

J O 6453有一个电池电压检测管脚(FB)，此管脚通过芯片内部的精密电阻分压网络连接到恒压充电的误差放大器。FB管脚可以直接连接到电池的正极，这样可有效避免电池正极与J O 6453的第5管脚BAT之间的寄生电阻（包括导线电阻，接触电阻等）对充电的影响。这些寄生电阻的存在会使充电器过早的进入恒压充电状态，延长充电时间，甚至使电池充不满。

如果将J O 6453的电池电压检测管脚(FB)悬空，那么J O 6453一直处于预充电状态，充电电流为所设置的恒流充电电流的30%。

调整恒压充电电压

如果在J O 6453的电池电压检测管脚(FB)和电池正极之间接一个电阻，可以提高电池正极的恒压充电电压，如图5所示。

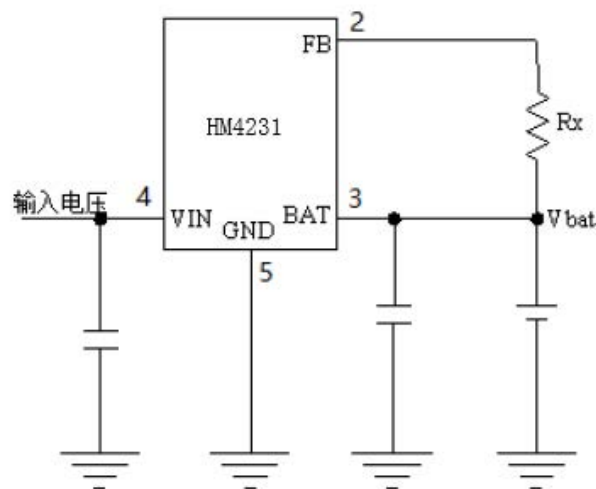


图5 调整恒压充电电压

如果采用图5中的连接方式，那么恒压充电电压 V_{REG} 为：

$$V_{REG} = 3.3 + 3.707 \times 10^{-6} \times R_x$$

其中， V_{REG} 的单位是伏特

R_x 的单位是欧姆

当使用外部电阻调整恒压充电电压时，由于芯片内部和外部的温度不一致及芯片生产时的工艺偏差等原因，可能导致恒压充电电压的精度变差和温度系数变大。

设定恒流充电电流

在恒流充电模式，计算充电电流的公式为：

$$I_{CH} = 1188V / R_{ISET}$$

其中， I_{CH} 表示充电电流，单位为安培

R_{ISET} 表示ISET管脚到地的电阻，单位为欧姆

例如，如果需要100毫安的充电电流，可按下面的公式计算：

$$R_{ISET} = 1188V / 0.1A = 11.88k \Omega$$

恒流充电电流可设置在10毫安到300毫安之间。

为了保证良好的稳定性和温度特性， R_{ISET} 建议使用精度为1%的金属膜电阻。

通过测量ISET管脚的电压可以检测充电电流。充电电流可以用下面的公式计算：

$$I_{CH} = (V_{ISET} / R_{ISET}) \times 986$$

同时应用两个输入电源为电池充电

J O 6453可以利用多种输入电源为电池充电，这些输入电源可以是USB接口输出的电压，也可以是墙上适配器，或者是太阳能板等。图6示出一个同时使用其中的两种输入电源对电池进行充电的例子，当二者共同存在时，第一输入电源具有优先权。M1为P沟道MOSFET，M1用来阻止电流从第一输入电源流入第二输入电源，肖特基二极管D1可防止第二输入电源通过1K电阻消耗能量。在实际应用中，第一输入电源应接到电压比较高，输出电流能力比较强的电源上，相比之下，第二输入电源应当接到电压比较低，输出电流能力比较弱的电源上。

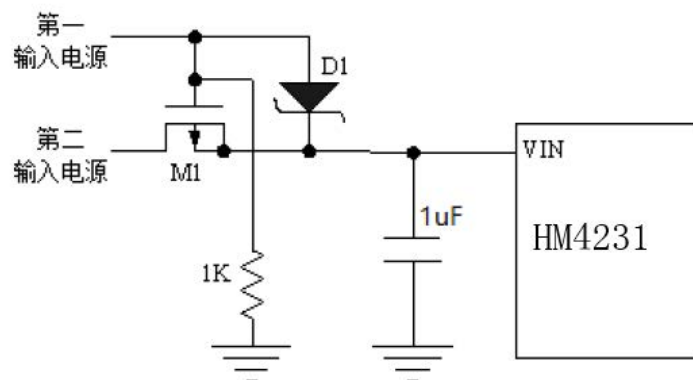


图6 同时使用两种输入电源为锂电池充电

再充电

当一个充电周期结束时，如果充电电流上升到再充电阈值以上时，J O 6453自动开始一个新的充电周期。

恒流/恒压/恒温充电

J O 6453采用恒流/恒压/恒温模式对电池充电，如图3所示。在恒流模式，充电电流为 $1188V/R_{ISET}$ 。如果J O 6453的功耗过大，器件的结温接近 $130^{\circ}C$ ，放大器Tamp开始工作，自动调整充电电流，使器件的结温保持在大约 $130^{\circ}C$ 。

漏极开路充电状态指示输出端

J O 6453有一个漏极开路状态指示端 $\overline{\text{CHRG}}$ ，这个状态指示端可以驱动发光二极管或单片机端口。 $\overline{\text{CHRG}}$ 用来指示充电状态，在充电时， $\overline{\text{CHRG}}$ 为低电平。

当电池没有接到充电器时，J O 6453将输出电容充电到恒压充电电压，进入充电结束状态， $\overline{\text{CHRG}}$ 管脚输出高阻态。

下表列出了 $\overline{\text{CHRG}}$ 管脚状态及其对应的充电器状态，假设 $\overline{\text{CHRG}}$ 管脚接红色LED。

$\overline{\text{CHRG}}$ 管脚电平（对应的LED状态）	状态说明
低电平（红色LED常亮）	正在充电
高阻态（红色LED灭）	充电结束状态
高阻态（红色LED灭）	两种可能异常状态： ● 输入电压低于电源低电压锁存阈值，或者 ● 输入电压低于电池连接端BAT电压。

当不用 $\overline{\text{CHRG}}$ 状态指示功能时，将 $\overline{\text{CHRG}}$ 输出端接到地。

电源输入端VIN 旁路电容C_{IN}

电源输入端需要一个滤波电容(图1和图2中的C₁)。一般情况下，1uF的电容可以满足要求，对电容类型没有特殊要求。如果适配器的输出电阻比较大或者连线比较长，可适当增加此电容值。在使用某些种类的陶瓷电容时，由于共振和高品质因数特性，在带电插拔瞬间，会在J O 6453的电源输入端产生瞬间高电压，可能损坏芯片，在这种情况下，输入电源可以通过一个二极管施加到J O 6453，如图7所示的电路(二极管D1)，或者在输入端和地之间增加一个TVS二极管，以抑制过冲电压。

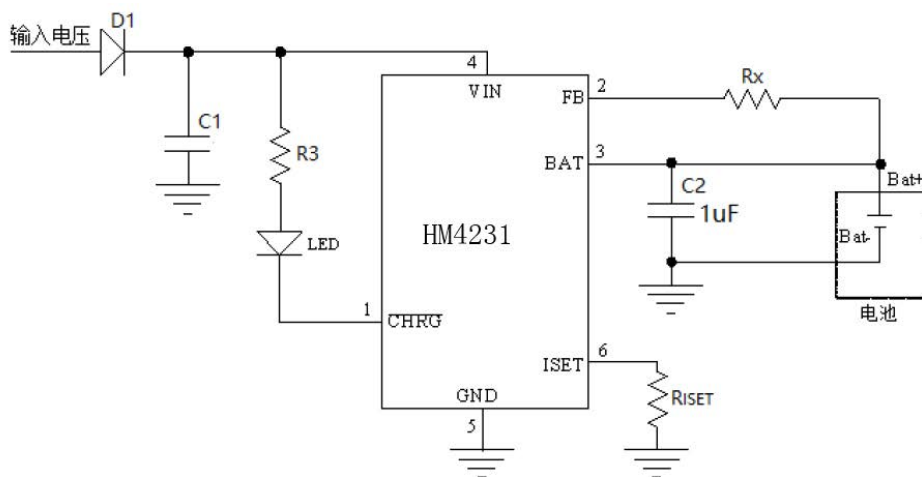


图7 增加二极管抑制过冲电压

稳定性

为了保证J O 6453电压调制回路稳定，需要从电池端BAT到GND之间连接一个电容，一般情况下，1uF到22uF的贴片陶瓷电容可以满足要求；如果使用电解电容，那么最大电容值可以达100uF。

在恒流模式，ISET管脚连接的电阻，电容也会影响系统的稳定性。通常情况下，在ISET管脚没有外加电容时，在此管脚可以外接一个阻值高达120K的电阻。如果在ISET管脚有外接的电容，则在此管脚允许外接的电阻值会减小。为了使充电器能正常工作，ISET管脚外接电阻，电容所形成的极点应高于100KHz。假设ISET管脚外接电容C，用下面的公式可以计算ISET管脚允许外接的最大电阻值：

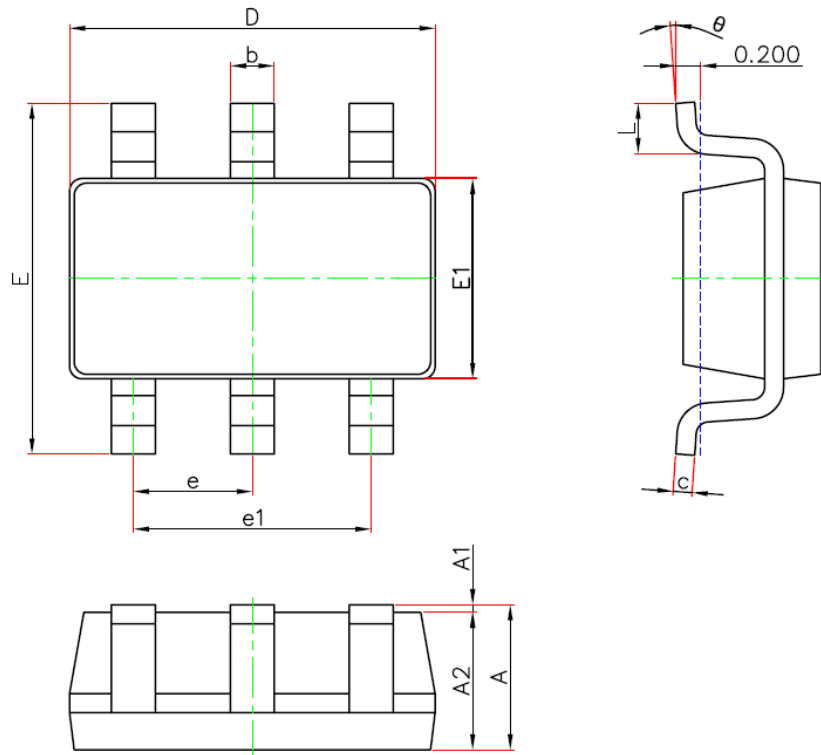
$$R_{ISET} < 1 / (6.28 \times 1 \times 10^5 \times C)$$

PCB设计注意事项

- (1) 第6管脚 ISET 的充电电流设置电阻要尽可能靠近 J O 6453，并且要使第6管脚 ISET 的寄生电容尽量小。
- (2) 第4管脚 VIN 的滤波电容，第3管脚 BAT 的输出滤波电容要尽可能靠近 J O 6453。
- (3) 一个散热性能良好的 PCB 对输出最大充电电流很关键。集成电路产生的热通过封装的金属引线框管脚散到外面，PCB 上的铜层起着散热片的作用，所以每个管脚（尤其是 GND 管脚）的铜层的面积应尽可能大，多放些通孔也能提高热处理能力。在系统内除了充电器以外的热源也会影响充电器输出的电流，在做系统布局时也要给以充分考虑。

封装信息

SOT-23-6L (12R) PACKAGE OUTLINE DIMENSIONS



Symbol	Dimensions In Millimeters		Dimensions In Inches	
	Min.	Max.	Min.	Max.
A	1.050	1.250	0.041	0.049
A1	0.000	0.100	0.000	0.004
A2	1.050	1.150	0.041	0.045
b	0.300	0.500	0.012	0.020
c	0.100	0.200	0.004	0.008
D	2.820	3.020	0.111	0.119
E1	1.500	1.700	0.059	0.067
E	2.650	2.950	0.104	0.116
e	0.950(BSC)		0.037(BSC)	
e1	1.800	2.000	0.071	0.079
L	0.300	0.600	0.012	0.024
θ	0°	8°	0°	8°