

升压型DC/DC转换器 白光LED驱动

概述

HM5662 系列是一款固定振荡频率、恒流输出的升压型DC/DC转换器，非常适合于移动电话、PDA、数码相机等电子产品的背光驱动。输出电压可达23V，3.2V输入电压可以驱动六个串联LED，2.5V输入电压可以驱动两路并联LED（每路串联三个LED）。通过改变CE脚上PWM信号的占空比可以控制LED的亮度。另外，内部集成了一个导通电阻为0.8Ω的场效应管，外部可使用微型电感和电容，以缩小印制板的面积。

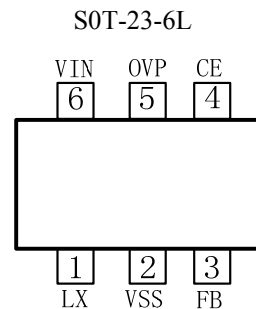
应用

- 白光LED驱动
- 移动电话机
- 掌上电脑
- 数码相机
- MP3, PMP, PDA

特性

- 输入电压范围：2.5V至6.0V
- 输出电压范围：可达23V
- 启动参考基准电压：0.25V
- 振荡频率：1.0MHz
- 输出导通电阻：0.8Ω
- 转换效率：88%
(驱动三个串联LED @Vin=3.6V ILED=20mA)
- 通过PWM信号控制LED亮度
- 停机电流：I_{STB}=1.0uA
- 负载电容：0.22uF（瓷介）
- Lx 最大电流：1.0A

封装



典型应用电路图

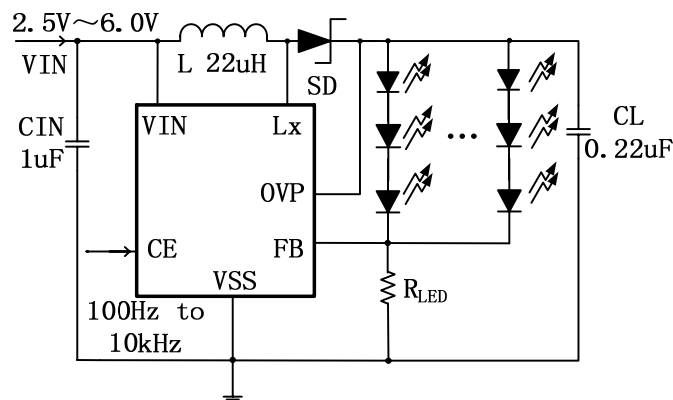


图 1 典型应用电路图

引脚描述

引脚序号	引脚名称	引脚功能
1	LX	开关
2	VSS	电源地
3	FB	电压反馈
4	CE	芯片使能
5	OVP	过压保护
6	VIN	电源输入

功能框图

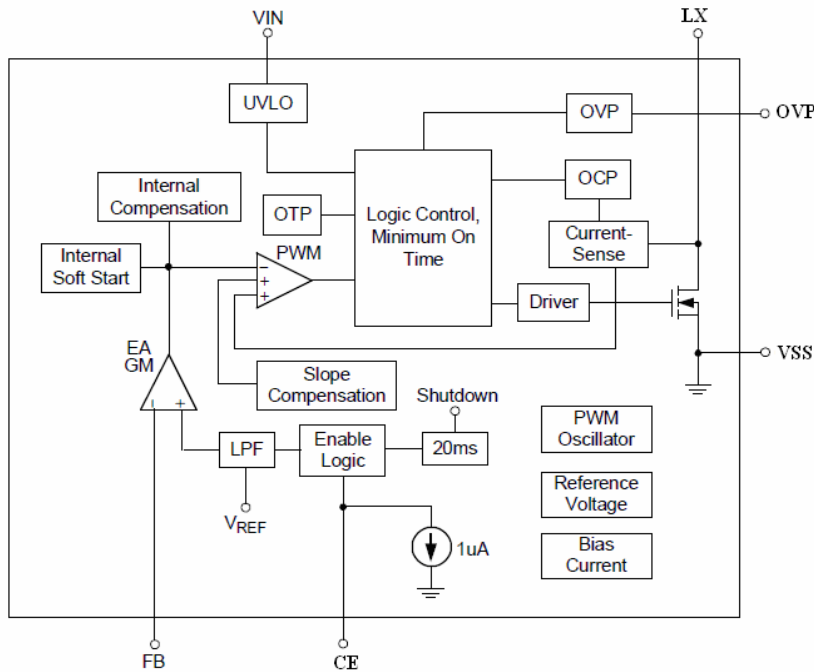


图 2 功能框图

绝对最大额定值

输入电压.....	$V_{SS}-0.3 \sim V_{SS}+7V$
输出电压.....	$V_{SS}-0.3 \sim V_{SS}+28V$
LX 端电压	$V_{SS}-0.3 \sim V_{SS}+28V$
FB 端电压.....	$V_{SS}-0.3 \sim V_{SS}+7V$
CE 端电压.....	$V_{SS}-0.3 \sim V_{SS}+7V$
OVP 端电压.....	$V_{SS}-0.3 \sim V_{SS}+28V$
LX 端电流.....	1300mA
功耗.....	250mW
工作温度范围.....	$-40 \sim +85^{\circ}C$
储存温度范围.....	$-55 \sim +125^{\circ}C$
引脚温度(焊接, 10s)	$260^{\circ}C$

注：超过绝对最大额定值可能会对器件造成物理损坏。所以任何情况下都不要超出绝对最大额定值。

电气特性(Ta=25°C, 除非另有说明)

参数	符号	条件	最小值	典型值	最大值	单位	测试电路
FB 控制电压	VFB	-	0.235	0.25	0.265	V	1
输出电压	VOUT	-	VIN		23		
Lx 工作电压范围	VLX				23		
工作电压范围	VIN		2.5		6		
停机电流	ISTB	VCE=0V、 VLX=5V		1		uA	3
电源电流 1	IDD1			550		uA	2
电源电流 2	IDD2	VIN=VLX、 VFB=0.4V		400			3
振荡频率	FOSC		0.8	1.0	1.2	MHz	2
最大占空比	MAXDTY	VCONT=0.4V	86	92	98	%	2
效率	EFFI	VIN=3.6V; RLED=12.5Ω		88		%	1
限制电流	ILIM	VIN=3.6		1.0		A	4
LX 过压限制	LXOVL		23	25	27	V	2
LX 导通电阻		VIN=3.6V、 VLX=0.4V		0.8		Ω	2
LX 漏电流	ILXL			0	1	uA	3
CE 高电平电压	VCEH		1.4			V	2
CE 低电平电压	VCEL				0.5	V	2
CE 高电平电流	ICEH	VIN=VLX、 VFB=0.4V		1		uA	3
CE 低电平电流	ICEL	VIN=VLX、 VFB=0.4V		1		uA	3

FB 高电平电流	IFBH	VIN=VLX、 VFB=0.4V			0.1	uA	3
FB 低电平电流	IFBL	VIN=VLX、 VFB=0.4V			-0.1	uA	3

测试电路

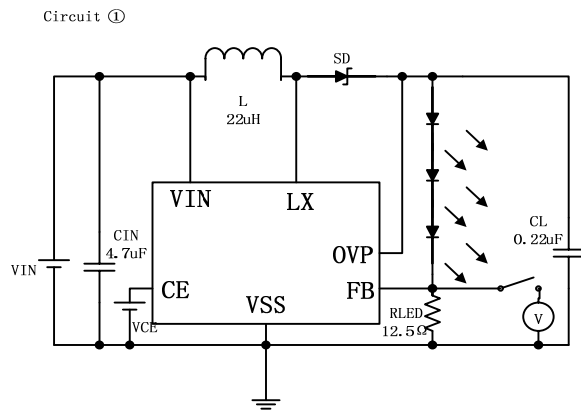


图 3

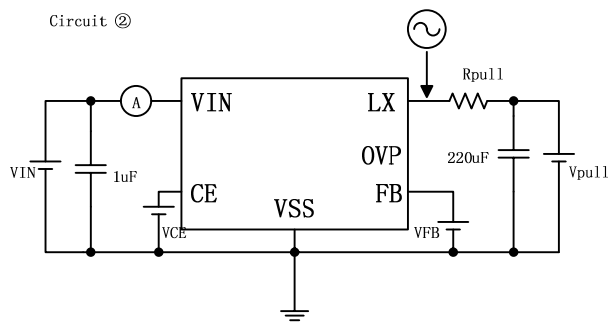


图 4

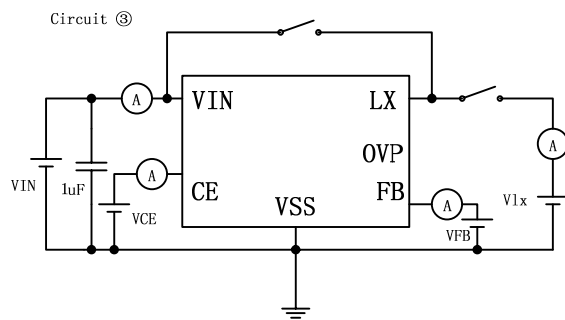


图 5

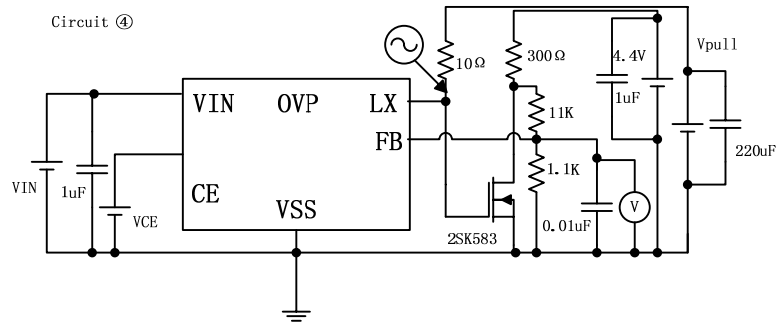
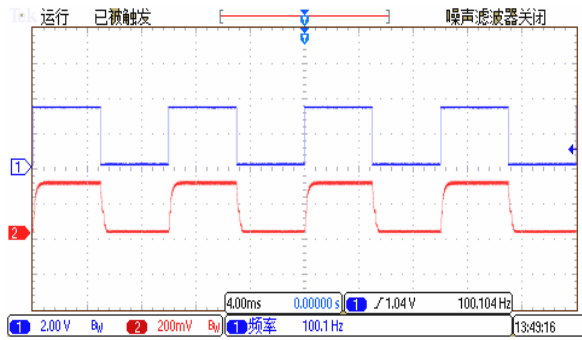


图 6

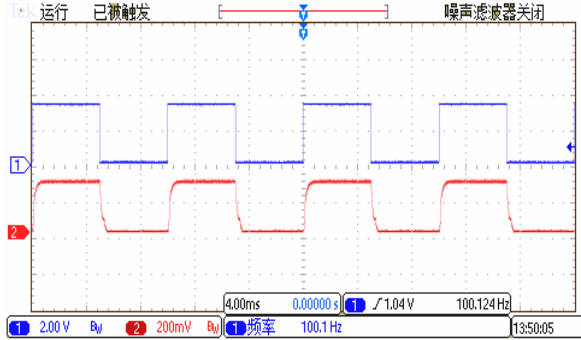
典型性能特征

CH1=CE, CH2=FB

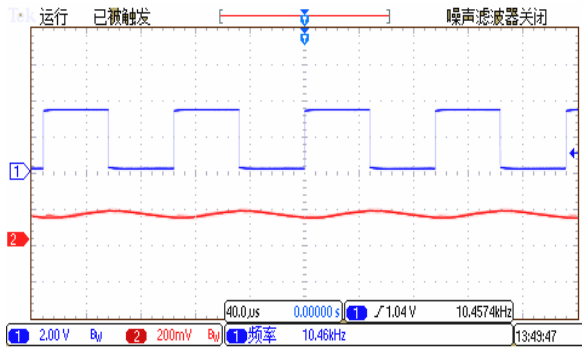
100Hz, 4 串联 LED, ILED=20mA



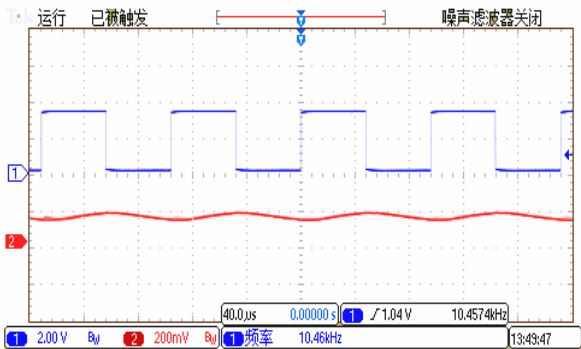
100Hz, 6 串联 LED, ILED=20mA



10KHz, 4 串联 LED, ILED=20mA



10KHz, 6 串联 LED, ILED=20mA



订货信息

订购代码	标记	封装
HM5662MR	OBXYP ¹	SOT-23-6L

1.XY=日期代码

P=封装厂

封装信息

