

一、概述

HM6293 是一款电流模式升压型 DC-DC 转换器。其内置 0.14Ω 功率 MOS 场效应晶体管的脉宽调制电路使这个转换器具有高功率效率。内部补偿网络也使外部元件数减少了 6 个之多。误差信号放大器的同相输入端连接到一个 0.6V 的精密基准电压，内部软启动功能可以减小瞬间突增电流。

HM6293 可以封装为 ESOP-8，在应用中节省了 PCB 空间。

二、特点

- 可调输出高达 12V
- 内部固定的脉宽调制频率：1.0MHZ
- 精确反馈参考电压：0.6V (±2%)
- 内置 0.14Ω, 3.5A, 16V 的功率 MOS 场效应管
- 关断电流：0.1μA
- 过温保护功能
- 可调过电流保护：0.5A ~ 3.5A
- 封装：ESOP-8

三、产品应用

- 充电器
- LED 显示屏
- 数码相机
- 手持设备
- 便携式产品

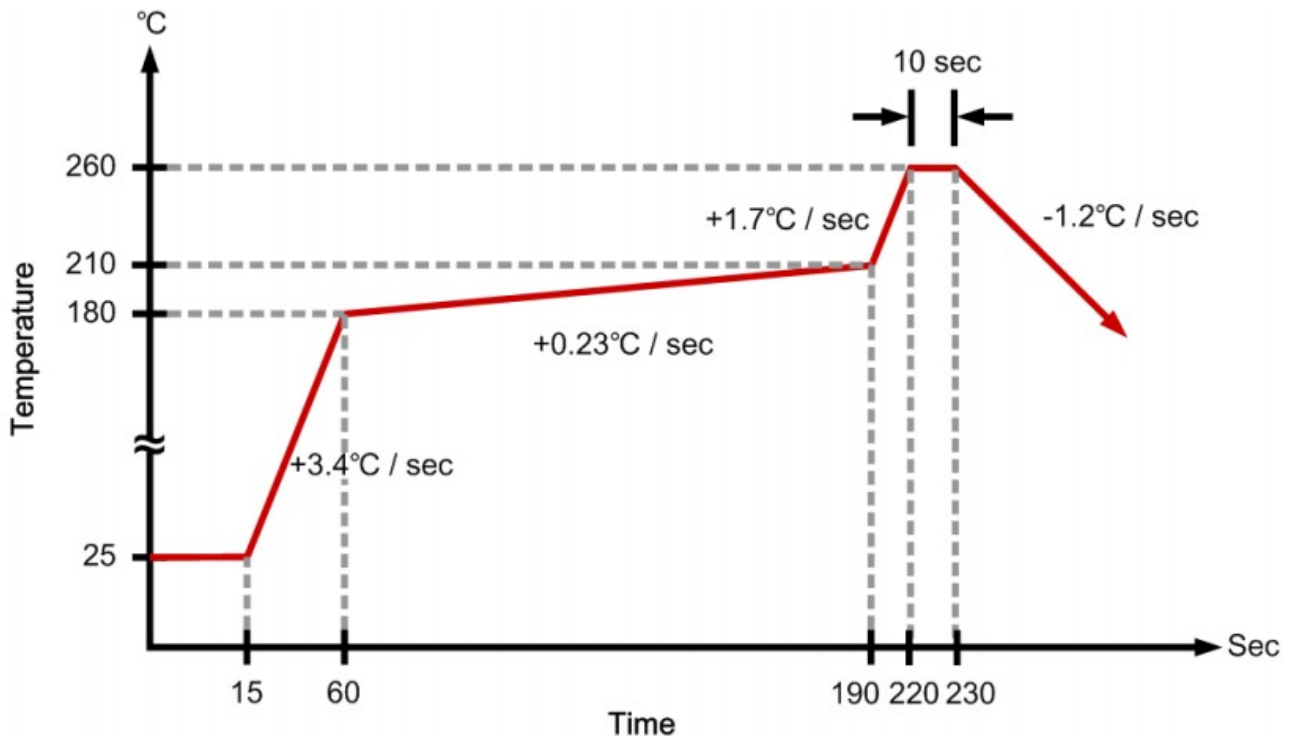
四、引脚说明

引脚图	序号	名称	I/O	功能说明
<p>ESOP-8</p>	1	PGND	P	功率地
	2	OC	I	可调电流限制（浮接有效）
	3	Vcc	P	IC 电源
	4	EN	I	使能控制（高电平有效）
	5	GND	P	IC 地
	6	FB	I	误差信号放大器的反相输入
	7	NC	NA	悬空
	8	LX	O	开关管输出端

五、 最大额定值

参数	符号	描述	最小值	典型值	最大值	单位
电源电压	Vcc		0		6	V
LX 电压	Vlx		0		16	V
EN、FB 电压			0		6	V
结温	Tj				+150	°C
工作温度	Top		-40		+85	°C
储存温度	Tst		-65		+150	°C
管脚温度		锡焊, 10 秒			+260	°C

六、 红外回流焊曲线

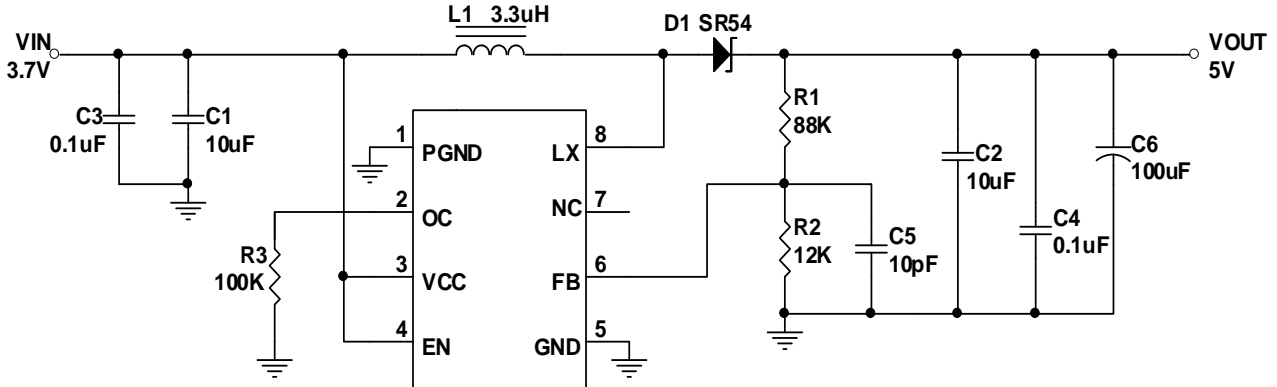


七、 直流电器特性

参数	符号	描述	最小值	典型值	最大值	单位
系统输入						
输入电压范围	Vcc		2.6		5.5	V
欠压锁定	Vuvlo			2.2		V
低压锁定滞后				0.1		V
静态电流	Icc	V _{FB} =0.66V, 没有开关		0.17		mA
平均电源电流	Icc	V _{FB} =0.55V, 有开关		1.9		mA
关断电流	Icc	V _{en} =GND		0.1		uA
振荡器						
工作频率	Fosc	V _{fb} =1.0V	0.8	1.0	1.2	MHz
频率随电压的变化	Δf/Δv	V _{cc} =2.6V~5.5V		5		%
最大占空比	Tduty			90		%
参考电压						
参考电压	Vref		0.588	0.6	0.612	V
线性调整率		V _{cc} =2.6V~5.5V		0.2		%/V
使能控制						
使能电压	V _{en}		0.96			V
关断电压	V _{en}				0.6	V
MOS 场效应管						
驱动器开启电阻	R _{ds(on)}	I _L =2A		0.2		Ω
保护						
开路电流	I _{ocp}			3.5		A
可调节开路电流	I _{ocp}	外部电阻: 10K~100K	0.5		3.5	A
工作温度	T _{otp}			+150		°C

八、 典型应用

➤ 参考电路 1



➤ 参考电路 2

