

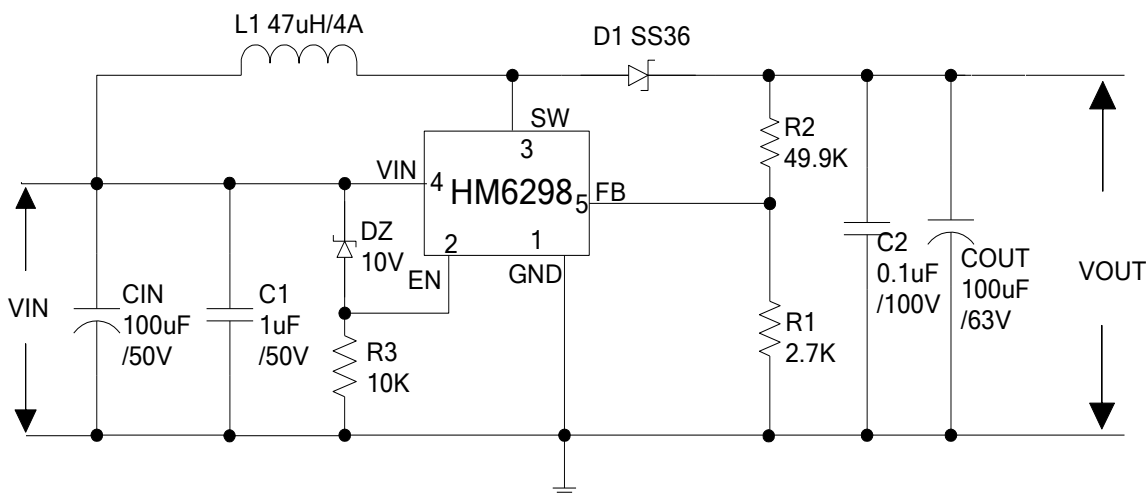
## 描述

221024A01 是为产品 HM6298 制作的演示板, 用于 DC10~22V 输入, 输出 24V, 输出最大 0.8A 的应用演示, 最高转换效率可以达到 94%以上。

HM6298 是开关升降压型 DC-DC 转换芯片; 固定开关频率 400KHz, 可减小外部元器件尺寸。芯片具有出色的线性调整率与负载调整率, 最大输出电压支持可达 60V。芯片内部集成过流保护、过温保护、SW 过压保护等可靠性模块。

HM6298 为 TO252-5L 封装, 采用标准外部元器件, 应用灵活。

## 原理图



型号	HM6298
输入电压范围	10V~22V
输出电压设置	$V_{OUT} = V_{FB}(1 + R2/R1) = 1.25 * (1 + 49.9K/2.7K) = 24V$ 。

## 元器件清单

Item	Qty	Ref Des	Description	Mfg Part Number	Mfg
1	1	C1	1uF,50V,Ceramic,X7R,0805	C2012X7R1H105K	TDK
2	1	C2	0.1uF,100V,Ceramic,X7R,0805	C2012X7R1H104K	TDK
3	1	Cin	100uF,50V,Electrolytic	YXJ-50V-100uF	Rubycon
4	1	Cout	100uF,63V,Electrolytic	YXJ-63V-100uF	Rubycon
5	1	D1	60V,3A,Schottky Rectifier,SMC	SS36	Fairchild
6	1	DZ	10V,500mA,Zener,MINI MELE	ZMM55C10	ICM
7	1	L1	47uH,4A,Toroidal,13*7		
8	1	R1	2.7KΩ,1%,1/16W,Thick Film,0603	RL0603xR-072701L	Yageo
9	1	R2	49.9KΩ,1%,1/16W,Thick Film,0603	RL0603xR-074992L	Yageo
10	1	R3	10 KΩ,1%,1/16W,Thick Film,0603	RL0603xR-071002L	Yageo
11	1	U1	BOOST DC-DC Converter,TO252-5L	HM6298	H&M SEMI

备注: 详细资料, 请查看HM6298 DATASHEET。

最大输出电压支持 60V