

产品特点:

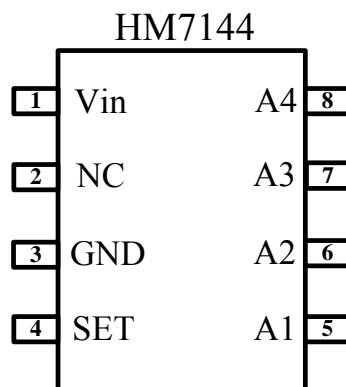
- ◇ 宽电压输入: 176-264VAC
- ◇ 输出电流可调, 最大可达 90mA
- ◇ 电流误差 $\leq \pm 5\%$
- ◇ 效率: $\geq 90\%$
- ◇ 功率因素: > 0.95
- ◇ THD: $< 20\%$
- ◇ 具有过热保护功能, 保护温度 110°C
- ◇ 无需变压器和高压电解电容
- ◇ 应用电路无 EMI 问题
- ◇ 封装形式: ESOP8

应用领域

- ◇ LED 恒流驱动电源
- ◇ T5/T8 LED 日光灯管
- ◇ LED 球泡灯
- ◇ LED 吸顶灯

脚位定义

ESOP-8	脚位名称
1	Vin
2	NC
3	GND
4	SET
5	A1
6	A2
7	A3
8	A4



采购信息

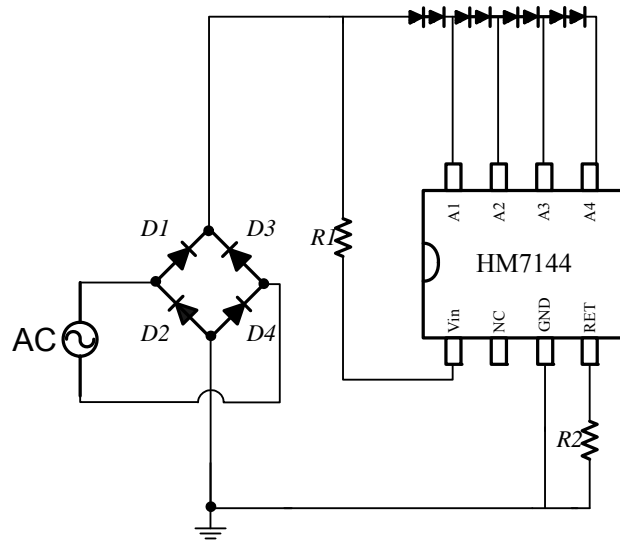
订购型号	电流	封装	包装形式
HM7144	$< 90\text{mA}$	ESOP-8	编带 3,000 颗/盘

产品描述

HM7144 是一款高功率因数线性恒流 LED 控制芯片, 适用于 LED 照明领域。采用独有的恒流控制技术, 输出电流可调, 电流精度 $\leq \pm 5\%$ 。芯片具有高功率因数和低谐波失真的性能。

无需变压器和高压电解电容, 系统结构简单, 无 EMI 问题, 可实现 LED 照明方案批量化作业, 具有各种保护功能。

典型应用



5W 驱动板 BOM		9W 驱动板 BOM	
BD1	MB6S	BD1	MB6S
R1	1206 贴片电阻 300K 精度 5%	R1	1206 贴片电阻 300K 精度 5%
R2	1206 贴片电阻 20R 精度 1%	R2	1206 贴片电阻 10R 精度 1%
U1	HM7144	U1	HM7144

最大参数值

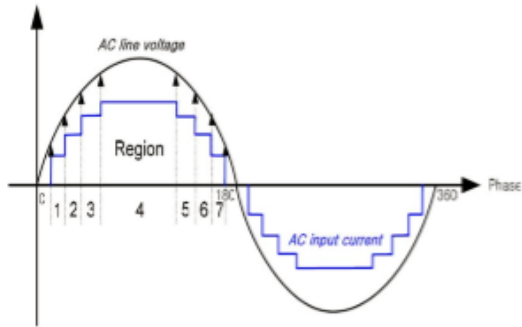
输入电压	500V	热阻	100°C/W
工作环境温度	-40~125°C		
结温	150°C		
存储温度	-65~150°C		
焊接温度	260°C		

电气参数

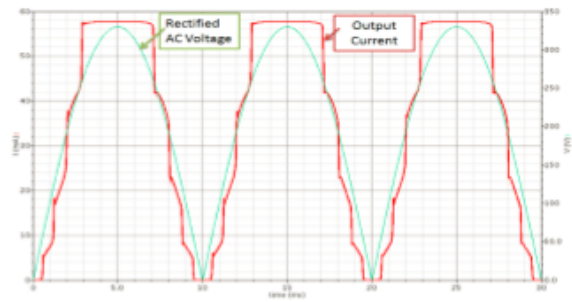
如无特殊注明，环境温度为 25°C

参数	测试条件	符号	最小	典型	最大	单位
工作电压范围		V_{IN}	7		500	V
输出电流	$V_{in}=20V$	I_{out}			90	mA
输出电流精度	$0^{\circ}C < T < 110^{\circ}C$	I_{TOL}	-5		+5	%
智能温控启动结温	$V_{IC}=20V, I_{OUT}$	T_O		120		°C

典型特性图

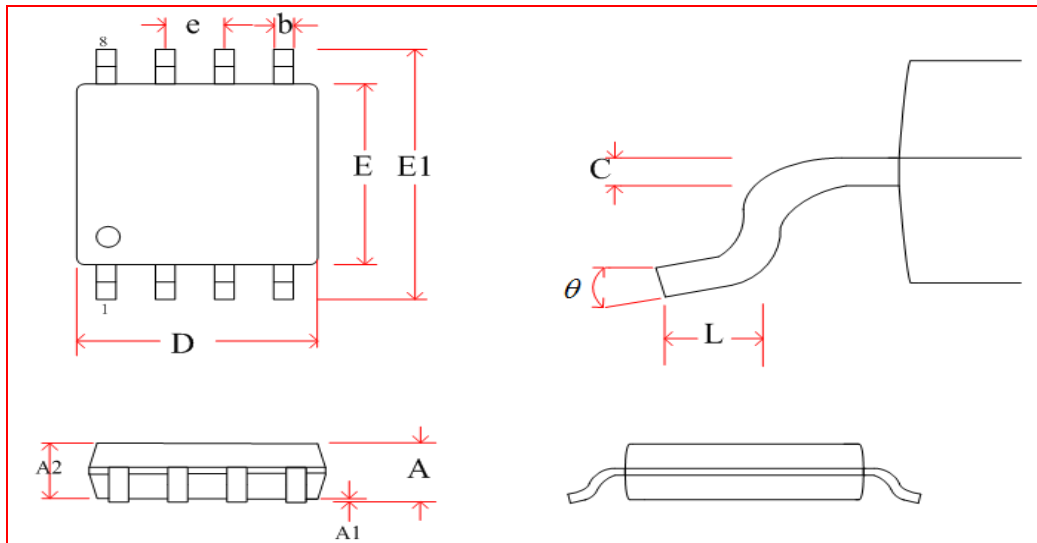


输入特性



输出特性

封装信息



Symbol	Dimensions in Millimeters		Dimensions in Inches	
	Min	Max	Min	Max
A	1.350	1.750	0.053	0.069
A1	0.100	0.250	0.004	0.010
A2	1.350	1.550	0.053	0.061
b	0.330	0.510	0.013	0.020
c	0.170	0.250	0.006	0.010
D	4.700	5.100	0.185	0.200
E	3.800	4.000	0.150	0.157
E1	5.800	6.200	0.228	0.244
e	1.270(BSC)		0.050(BSC)	
L	0.400	1.270	0.016	0.050
θ	0°	8°	0°	8°