

可编程线性恒流控制器

产品概述

HM7506是一款可编程线性恒流控制器，通过外置电阻可以设置输出电流。当配合外部 MOSFET 时，可以接受高压工作。

内置温度保护，当芯片内部温度过高时，芯片会自动关功率管，确保芯片不被烧坏。

HM7506在低压使用时，可以通过 CE 端进行 PWM 调光。调光频率支持到 40KHz。

封装

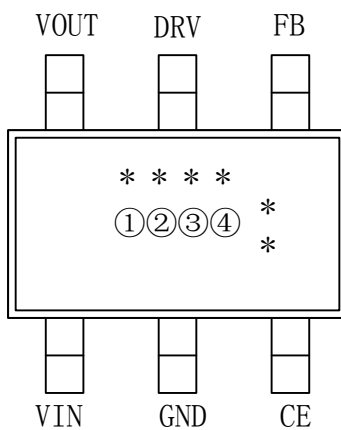
- SOT23-6L

订购信息

J O 9728A①②

标号	描述	标记	描述
①	封装类型	M	SOT23-6L
②	器件方向	R	正面
		L	反面

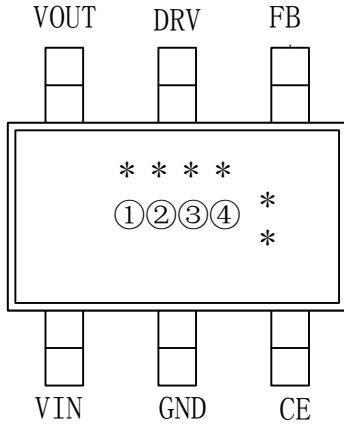
引脚分配



引脚名称	引脚号	描述
	SOT23-3L	
VIN	1	电源输入端口
GND	2	地线
CE	3	使能端口，高电平有效
FB	4	编程电流设置端口
DRV	5	外扩 MOSFET 驱动端口
VOUT	6	输出端口

■ 打印信息

- SOT23-6L



① 表示产品系列

打印符号	产品描述
Z	HM7506◆◆◆

② 表示反馈电压值

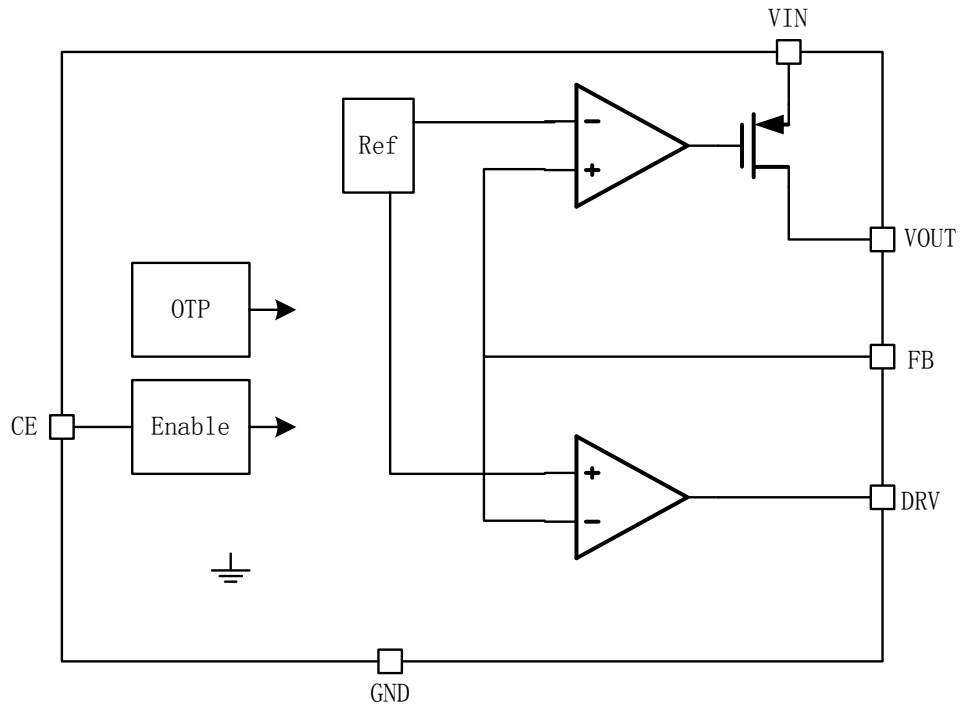
打印符号	产品描述
1	100mV

③ 表示封装形式

打印符号	产品描述
M	SOT23-6L

④ 与 6 个 “*” 一起表示生产标识与质量跟踪信息

■ 功能框图



系统框图

绝对最大额定值

参数	标号	最大额定值	单位
电源耐压	V _{CC}	V _{SS} -0.3~V _{SS} +5	V
IO 电压	V _{IO}	V _{SS} -0.3~V _{CC} +0.3	
容许功耗	P _D	SOT23-6L 250	Mw
工作外围温度	Topa	-40~+85	℃
存储温度	Tstr	-65~+125	
人体模式抗静电能力	V _{HBM}	4000	V

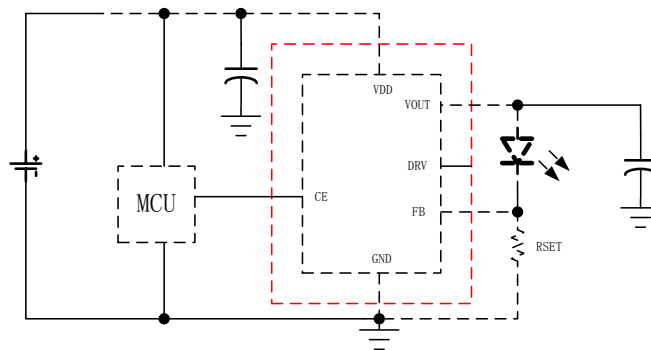
注意： 绝对最大额定值是指在任何条件下都不能超过的额定值。万一超过此额定值，有可能造成产品劣化等物理性损伤。

电学特性参数

参数	标号	条件	最低	典型	最高	单位
输入电压	V _{CC}		2		5	V
静态功耗	I _{SS}	V _{IN} =4V	100	350	500	uA
关断功耗	I _{STB}	V _{IN} =4V		0.01	1	uA
温度保护	T _p		110	130	150	℃
电流编程电压	V _{FB}		95	100	105	mV
调光频率	FPWM		0.1	40	50	KHz
CE 端最小高电平	V _{CELH}		1			V
CE 端最大低电平	V _{CEHL}				0.8	V
DRV 端口源电流	I _{PDRV}		40			uA
DRV 端口沉电流	I _{NDRV}		10			mA

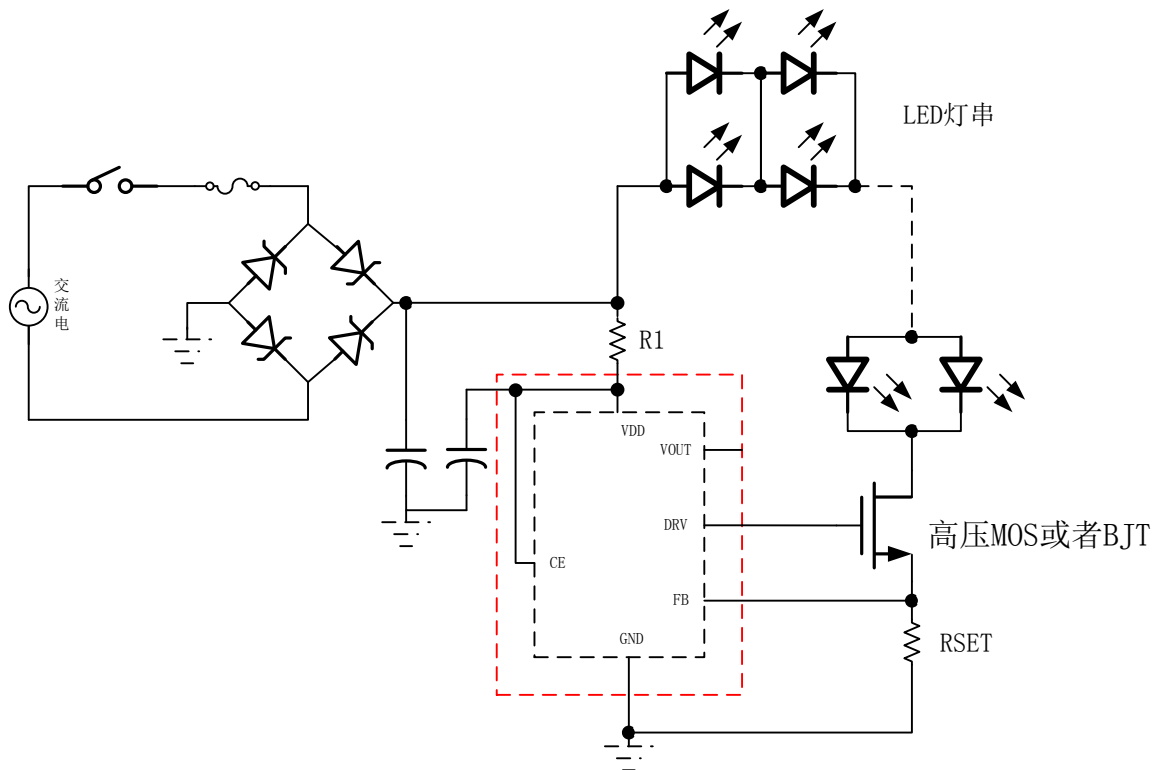
典型应用电路

- LED 屏背光



- LED 输出电流：I_{LED}=0.1/R_{SET}。
- 输入输出地电容建议采用 1uF 的陶瓷电容。
- MCU 控制的调光频率最高不要超过 50KHz。

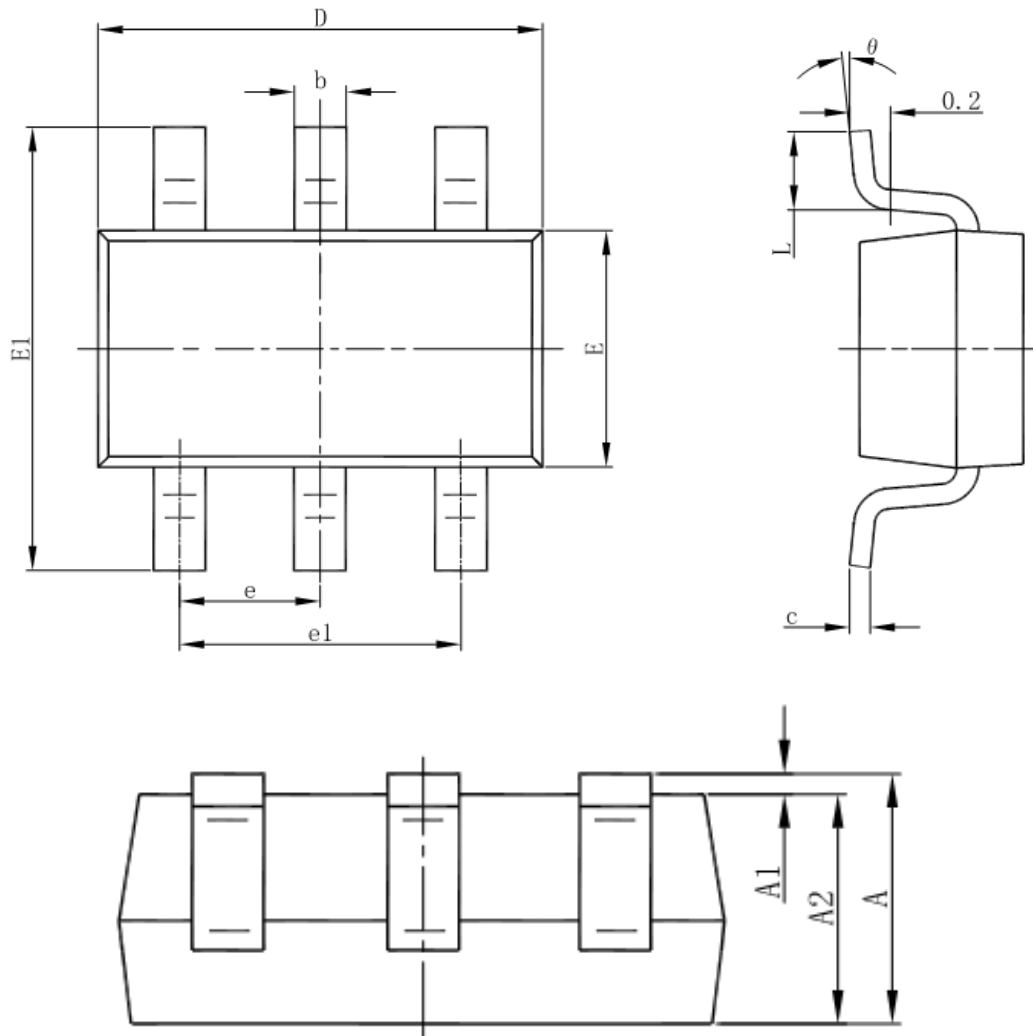
● LED 灯丝灯



- LED 电流设置: $I_{LED}=0.1/RSET$
- R1 设置: 确保在正常的交流电波动范围内, R1 上流过的电流不得低于 0.5mA, 且需要考虑 R1 的功率及散热。
- 外置功率管需要根据电压不同和电流不同选取, 当功率较大时, 需要较好的散热能力。由于目前 MOSFET 的价格较高, 建议采用 BJT 替代。
- 芯片 VDD 端的电容建议采用 1uF。
- 在这种高压应用时, 无法进行调光设计。
- 当采用 13001 之类的 BJT 管时, 如果 DRV 端口驱动能力不够, 可以考虑在 VDD 与 DRV 之间并联一个电阻来提高输出电流。

■ 封装信息

- SOT-23-6L



Symbol	Dimensions In Millimeters		Dimensions In Inches	
	Min	Max	Min	Max
A	1.050	1.250	0.041	0.049
A1	0.000	0.100	0.000	0.004
A2	1.050	1.150	0.041	0.045
b	0.300	0.500	0.012	0.020
c	0.100	0.200	0.004	0.008
D	2.820	3.020	0.111	0.119
E	1.500	1.700	0.059	0.067
E1	2.650	2.950	0.104	0.116
e	0.950(BSC)		0.037(BSC)	
e1	1.800	2.000	0.071	0.079
L	0.300	0.600	0.012	0.024
θ	0°	8°	0°	8°