

三选一音视频开关&驱动=7

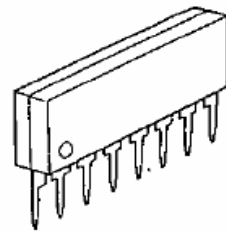
NJM2244 是一款集成的视频开关，实现三输入视频或音频信号的切换选择。

芯片集成了 75 欧姆驱动电路，可以直接驱动电视监控器。芯片工作电压 5~12V，带宽 10MHz；抗串绕 70dB(4.43MHz)。另外芯片还集成了嵌位电路，将视频信号值嵌位到合适的工作电平。

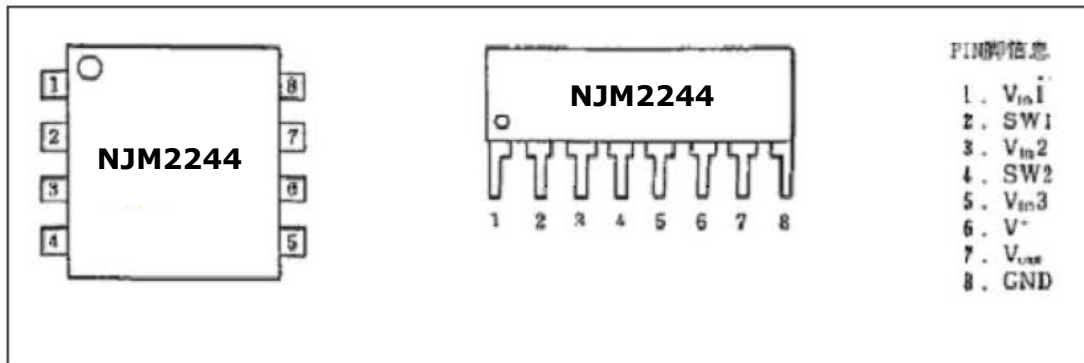
芯片可以应用在 VCR,VideoCamera AV,TV,VideoDisc player 等

芯片特征：

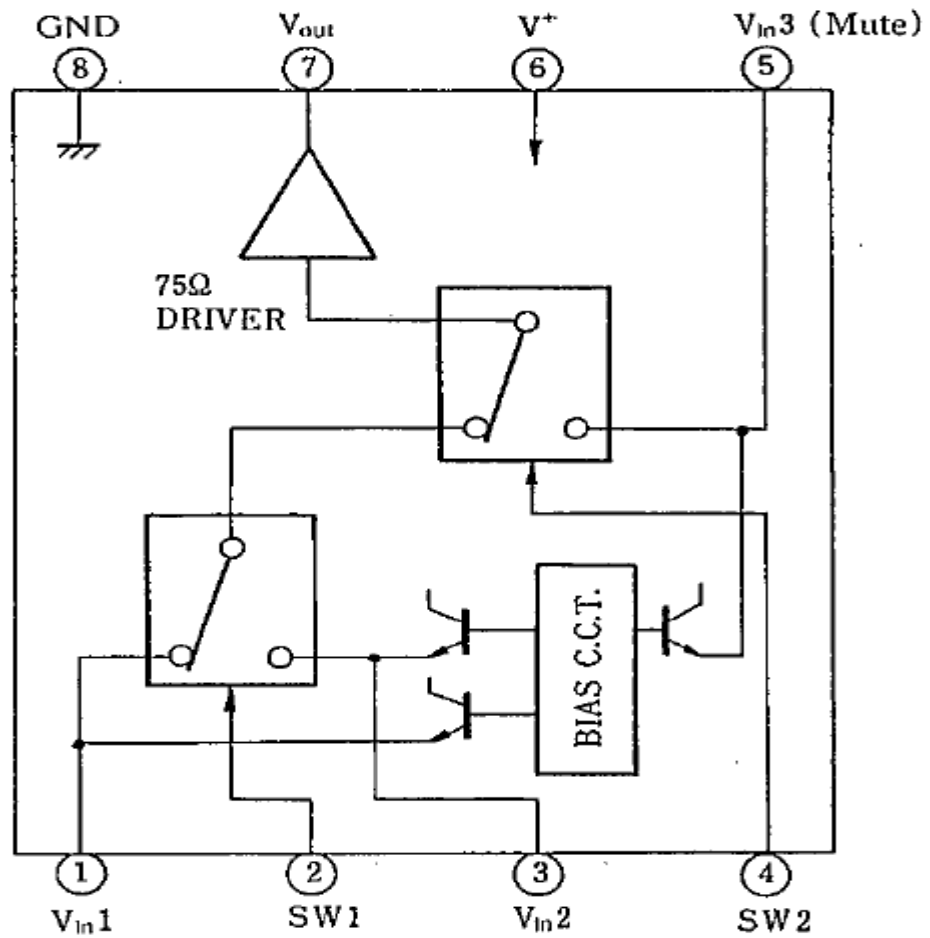
- 宽工作电压 （+4.75 ~ +13V）
- 三输入 一输出
- 集成 75 欧姆负载驱动
- 可实现静音
- 内部嵌位
- 低功耗 16.5mA
- 串绕 70dB（4.43MHz）
- 带宽 10MHz
- 封装 DIP8，DMP8，SIP8



芯片引脚说明:



芯片内部框图:



SW1	SW2	输出信号
L	L	Vin1
H	L	Vin2
L/H	H	Vin3

注：输入嵌位电压约 2/5 倍电源电压

极限参数表：

参数	参数描述	极限值	单位
V+	供电电压	15	V
PD	功耗	700	mW
Topr	工作温度	-20~+75	°C
Tstg	储存温度	-40~+125	°C

电气参数表：

(测试条件 V+=5V, Ta=25°C)

标记	参数	测试条件	最小	典型	最大	单位
V+	电源电压		4.75	—	13.0	V
Icc	总电流	S1=S2=S3=S4=S5=2	11.5	16.5	22.0	mA
Gv	增益	Vin = 2Vpp, Vo(10MHz)/Vo(100kHz), RL=150 欧	-0.8	-0.3	+0.2	dB
Gf	带宽	Vin = 2Vpp, Vo(10MHz)/Vo(100kHz), RL=150 欧	-1.0	—	+1.0	dB
DG	微分增益	Vin=2Vpp, 阶梯信号, RL=150 欧	—	0.3	—	%
DP	微分相位	Vin=2Vpp, 阶梯信号, RL=150 欧	—	0.3	—	Deg
Voff	输出偏	S1=S2=S3=2,S5=1 → 2,时输出电	—	0	±30	mV

	移	压变化				
CT	串绕	输入 2Vpp, 4.43MHz, Vo/Vi	—	-70	—	dB
Vch	开关电	开关开启	2.4	—	—	V
Vcl	压	开关关闭	—	—	0.8	V

测试时开关的接法有：

a) S1=1, S2=S3=S4=S5=2 b) S2=S4=1, S1=S3=S5=2 c) S1=S2=2, S3=S5=1, S4=1 or 2

系统应用：

为了防止微电流引起的输入电压的稳定性，在输入和地脚之间接入 1M 欧姆电阻。

测试电流图：

